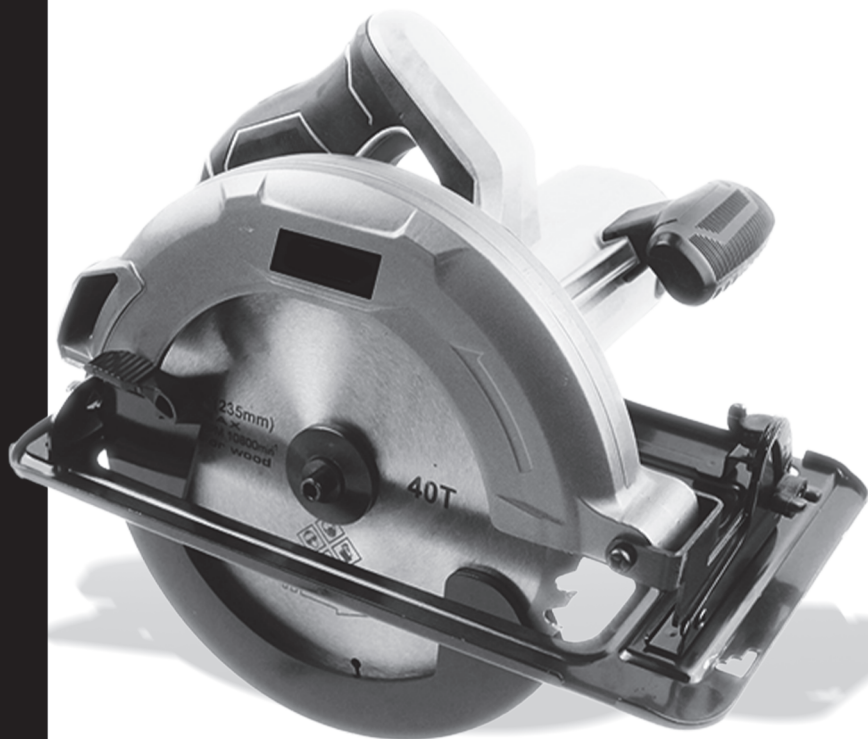


VITALS.UA

VITALS

ІНСТРУКЦІЯ З ЕКСПЛУАТАЦІЇ



СЕРІЯ MASTER

ПИЛА ЦИРКУЛЯРНА ЕЛЕКТРИЧНА

Rg 2320BX

ШАНОВНИЙ ПОКУПЕЦЬ!

Ми висловлюємо вам подяку за вибір продукції ТМ «Vitals».

Продукція ТМ «Vitals» виготовлена за сучасними технологіями, що забезпечує її надійну роботу протягом досить тривалого часу за умови дотримання правил експлуатації та заходів безпеки.

УВАГА!

Уважно вивчити цю інструкцію до початку користування виробом.

ЗМІСТ

1. ЗАГАЛЬНИЙ ОПИС	6
2. КОМПЛЕКТ ПОСТАЧАННЯ	10
3. ТЕХНІЧНІ ХАРАКТЕРИСТИКИ	11
4. ЗАХОДИ БЕЗПЕКИ	12
5. РОБОТА ІЗ ВИРОБОМ.....	22
6. ТЕХНІЧНЕ ОБСЛУГОВУВАННЯ	29
7. ТРАНСПОРТУВАННЯ ТА ЗБЕРІГАННЯ	31
8. УТИЛІЗАЦІЯ	32
9. МОЖЛИВІ НЕСПРАВНОСТІ ТА СПОСОБИ ЇХНЬОГО УСУНЕННЯ	32
10. ГАРАНТІЙНІ ЗОБОВ'ЯЗАННЯ	34
11. ДЕКЛАРАЦІЯ ВІДПОВІДНОСТІ	34
12. УМОВНІ ПОЗНАЧЕННЯ	35
ДОДАТОК1. ГАРАНТІЙНИЙ ТАЛОН.....	39

ШАНОВНИЙ ПОКУПЕЦЬ!

Ми висловлюємо вам подяку за вибір продукції ТМ «Vitals».

Продукція ТМ «Vitals» виготовлена за сучасними технологіями, що забезпечує її надійну роботу протягом досить тривалого часу за умови дотримання правил експлуатації та заходів безпеки.

Ця продукція виготовлена на замовлення ТОВ «ТД «АМТ» 69000, м. Запоріжжя, вул. Штабна, буд. 13, прим. 23, т. 0 800 301 400.

Продукція продається фізичним та юридичним особам у місцях роздрібної та гуртової торгівлі за цінами, вказаними продавцем, відповідно до чинного законодавства.

«**Пила циркулярна електрична Vitals Master Rg 2320BX**», ТМ «Vitals», серія «**Master**», модель «**Rg 2320BX**» (далі – пила, виріб), за своєю конструкцією та експлуатаційними характеристиками відповідає вимогам нормативних документів України. А саме технічним регламентам:

- безпеки машин, постанова КМУ № 62 від 30.01.2013 р.;
- низьковольтного електричного обладнання, постанова КМУ № 1067 від 16.12.2015 р.;

- електромагнітної сумісності обладнання, постанова КМУ № 1077 від 16.12.2015 р.;

- обмеження використання деяких небезпечних речовин в електричному та електронному обладнанні, постанова КМУ № 139 від 10.03.2017;

та стандартам:

- ДСТУ EN 60745-1:2014 Інструмент ручний електромеханічний. Вимоги щодо безпеки. Частина 1. Загальні вимоги (EN 60745-1:2009, EN 60745-1:2009/A11:2010, EN 60745-1:2009/AC:2009, IDT); ДСТУ EN 61000-3-2:2016 Електромагнітна сумісність. Частина 3-2. Норми. Норми на емісію гармонік струму (для сили вхідного струму обладнання не більше ніж 16 А на фазу) (IEC 61000-3-2:2014, IDT);

- ДСТУ EN 61000-3-3:2017 Електромагнітна сумісність. Частина 3-3. Гранично допустимі рівні. Нормування змін напруги, флуктуацій напруги і флікера в низьковольтних системах електропостачання загальної призначеності для обладнання з номінальним струмом силою не більше ніж 16 А на фазу, яке не підлягає обумовленому підключенню (EN 61000-3-3:2013, IDT; IEC 61000-3-3:2013, IDT);

- ДСТУ EN 55014-1:2016 Електромагнітна сумісність. Вимоги до побутових електроприладів, електричних інструментів та аналогічної апаратури. Частина 1. Емісія завад (EN 55014-1:2006; EN 55014-1:2006/A1:2009; EN 55014-1:2006/A2:2011, IDT);

– ДСТУ EN 55014-2:2017 Електромагнітна сумісність. Вимоги до побутових електроприладів, електроінструментів та аналогічних виробів. Частина 2. Несприйнятливість до завад (EN 55014-2:2015, IDT; CISPR 14-2:2015, IDT);

– ДСТУ EN 61310-2:2017 Безпечність машин. Позначення, маркування та приведення в дію. Частина 2. Вимоги до маркування (EN 61310-2:2008, IDT; IEC 61310-2:2007, IDT);

– ДСТУ EN IEC 63000:2020 Технічна документація для оцінювання електричних та електронних виробів щодо обмеження використання небезпечних речовин (EN IEC 63000:2018, IDT; IEC 63000:2016, IDT).

Ця інструкція містить усю інформацію про виріб, необхідну для його безпечного та ефективного використання, обслуговування, регулювання.

Одночасно треба розуміти, що інструкція не може передбачити абсолютно всі ситуації, які можуть мати місце під час використання виробу. У разі виникнення ситуацій, яких немає в цій інструкції, або за необхідності отримання додаткової інформації, зверніться за телефоном 0 800 301 400 або на сайт vitals.ua.

Дбайливо зберігайте інструкцію з експлуатації та звертайтеся до неї в разі виникнення питань щодо користування, зберігання та транспортування виробу. У разі зміни власника виробу передайте інструкцію новому власнику.

Виробник: «Юнкан Балюкс Електрик Поуер Тулс» Ко., Лтд, №220 Мейлун Род, Ченсі Індастріал зоун, Юнкан, Чжецзян, КНР.

Виробник не несе відповідальності за збиток та можливі пошкодження, які заподіяні внаслідок неправильного поводження із виробом або використання виробу не за призначенням.

Постачальник, імпортер, представник виробника на території України та підприємство, яке приймає претензії споживачів: ТОВ «ТД «АМТ» 69000, м. Запоріжжя, вул. Штабна, буд. 13, прим. 23, т. 0 800 301 400.

Продукція ТМ «Vitals» постійно вдосконалюється і у зв'язку з цим можливі зміни, що не порушують основні принципи керування, зовнішній вигляд, конструкцію, комплектацію та оснащення виробу, як і зміст цієї інструкції без повідомлення споживачів. Усі можливі зміни спрямовані тільки на поліпшення та модернізацію виробу.

1. ЗАГАЛЬНИЙ ОПИС

Пила циркулярна ТМ «Vitals», серія «Master», модель «Rg 2320BX» належить до ручних механізованих інструментів із вмонтованим електричним двигуном, яка використовується у побуті під час розпилювання твердих порід пиломатеріалів уздовж і поперек волокон, пластиків, деревовмісних композитів (ДСП, ДВП, ЦСП та подібних), тонких панелей з кольорових металів на заготовки з прямим різанням та під нахилом.

У роботі можуть використовуватись металеві диски з максимальним діаметром 230 мм (без твердосплавних матеріалів для м'якої деревини та з напайками для роботи з твердими матеріалами).

Пиляльний блок вироба має вузли рухомого з'єднання з опорною платформою, що забезпечують нахил убік та в площині пиляння:

- нахил пиляльного блока убік у межах 0-45 градусів забезпечує можливість виконання розпилювання під різними кутами;
- нахил пиляльного блока в площині пиляння забезпечує регулювання глибини занурення пиляльного диска в заготовку для одержання пропилів необхідної глибини.

Також цією пилою можна виконати занурювальні пропили, починаючи пропил не з краю, а з середини матеріалу.

Для легкої заміни циркулярного диска використовується фіксатор валу.

Принцип роботи виробу побудований на технології різання матеріалу за допомогою багатозубих циркулярних (пиляльних) дисків, які обертаються з високою швидкістю, що дає змогу механізувати обробку та підвищити її ефективність. Використані в конструкції можливості потужного колекторного двигуна, регульованого кута нахилу різального інструменту дають змогу розширити сферу застосування під час виконання складних завдань.

Конструкція виробу виконана на основі однофазного колекторного двигуна змінного струму з несучим корпусом, на якому розташовані основне та додаткове руків'я, важіль блокування шпинделя від обертання для зміни циркулярного диска. Двигун з'єднаний з редуктором, на шпинделі якого встановлюється змінний циркулярний диск. Циркулярний диск закритий нерухомим захисним кожухом з отвором для виходу тирси (або для під'єднання системи пиловидалення) та нижнім рухомим із важелем для ручного відкривання. Блок двигуна з циркулярним полотном встановлений в металеву базу з регулюванням глибини врізання та кута нахилу циркулярного полотна за шкалою баранцевими гвинтами. Для отримання паралельних розпилів високої якості в металевій базі

передбачені пази кріплення паралельної напрямної з фіксувальним гвинтом. На основному руків'ї розташовані клавіші та кнопки керування.

Клавіша увімкнення має функцію блокування від випадкового увімкнення. Увімкнення виробу здійснюється натисканням кнопки-запобіжника випадкового увімкнення і клавіші «Увімк/Вимк». Виріб забезпечений нижнім рухомих захисним кожухом циркулярного диска.

Відведення тирси здійснюється під час роботи автоматично через спеціальний отвір, до якого може бути припасований патрубок пневматичної системи пиловідведення або пилокосок.

Електрична частина виробу складається з електродвигуна, вимикачів електроструму, з'єднувальних проводів і мережевого шнура. Ступінь захисту від ураження електричним струмом користувача виробу відповідає класу II.

Джерелом електроживлення виробу є однофазна мережа змінного струму напругою 230 В, частотою 50 Гц. Конструкція виробу відповідає класу II захисту від ураження електрострумом користувача, окреме захисне заземлення виробу не передбачене.

Завдяки використанню сучасних розробок і технологій виріб має оптимальні робочі характеристики, відрізняється довговічністю та зносостійкістю основних елементів.

Важливою перевагою електричного інструменту є простий пуск та обслуговування, прийнятна споряджена маса, можливість працювати у приміщеннях, відсутність викидів токсичних речовин в атмосферу робочого місця.

Відмінні особливості виробу:

- металева база;
- безпечна кнопка увімкнення;

Опис основних компонентів виробу наведений на рис. 1.

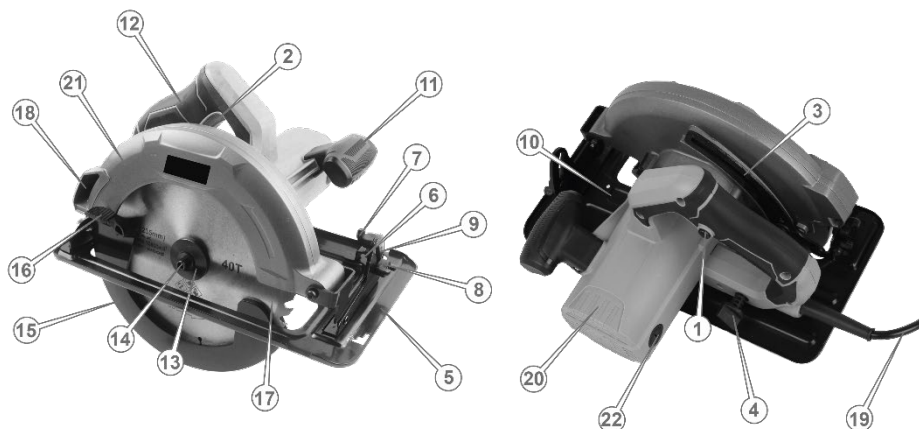


Рисунок 1. Загальний вигляд виробу.

Специфікація до рисунка 1:

- | | |
|---|--|
| <ul style="list-style-type: none"> 1. Кнопка-запобіжник випадкового увімкнення. 2. Клавіша «Увімк/Вимк». 3. Показчик глибини пропилу. 4. Затискний гвинт регулювання глибини різання. 5. Металева база. 6. Паз для встановлення напрямної паралельного різання. 7. Фіксатор паралельної напрямної. 8. Фіксатор кута нахилу. 9. Механізм регулювання кута пропилу. 10. Кнопка блокування шпинделя. | <ul style="list-style-type: none"> 11. Допоміжне руків'я з упором. 12. Основне руків'я. 13. Затискний фланець. 14. Затискний гвинт. 15. Рухомий захисний кожух. 16. Важіль рухомого захисного кожуха. 17. Циркулярний диск (циркулярне полотно, пиляльний диск). 18. Отвір пиловідведення 19. Шнур електроживлення. 20. Корпус електродвигуна. 21. Нерухомий захисний кожух. 22. Кришка відсіку колекторних електродіток |
|---|--|

1.1.Значення знаків та піктограм.

Розпорядчі знаки



Перед використанням виробу прочитати інструкцію з експлуатації.



Одягнути маску.



Працювати в захисних рукавичках.



Взути захисне взуття.



Одягнути засіб захисту органів зору.



Одягнути засіб захисту органів слуху.



Одягнути захисний одяг.



Від'єднати перед виконанням технічного обслуговування або ремонту.

Попереджувальні знаки



Обережно!
Попередження загальної небезпеки.



Обережно! Небезпека механічного пошкодження рук.



Не використовувати виріб під дощем та захищати від опадів.



Небезпека ураження електричним струмом.



Обережно! Гострий елемент.



Рівень шуму.

Інші знаки та піктограми



Знак класу II захисту від ураження електрострумом через подвійну ізоляцію.



Підлягає спеціальній утилізації, окремо від побутового сміття.



Пакування не стійке до ушкодження. Гаками не брати.



Крихкий вміст.



Знак відповідності технічним регламентам.



Дозволено повторне використання.



Берегти від вологи.



Верх.

2. КОМПЛЕКТ ПОСТАЧАННЯ (ТАБЛИЦЯ 1)

Таблиця 1

Найменування	Кількість, од.
Пила циркулярна	1
Ключ торцевий шестигранний	1
Циркулярне полотно (пиляльний диск)	1
Щітка колекторна	2
Паралельна напрямна	1
Інструкція з експлуатації	1
Пакування	1

УВАГА!

Завод-виробник залишає за собою право вносити в зовнішній вигляд, конструкцію та комплект постачання виробу незначні зміни, які не впливають на його функціональність.

3. ТЕХНІЧНІ ХАРАКТЕРИСТИКИ (ТАБЛИЦЯ 2)

Таблиця 2

МОДЕЛЬ	Rg 2320VX
Номінальна напруга, В	230
Номінальна частота струму, Гц	50
Номінальна потужність, кВт	2
Максимальний тяговий крутний момент приводу (M _{кр.макс}), Н·м	8,1
Тип електродвигуна	однофазний колекторний
Клас захисту від ураження електрострумом	II (через подвійну ізоляцію)
Ступінь захисту корпусу	IP30
Швидкість обертання без навантаження, об/хв	4300
Зовнішній діаметр пильного диска, мм	230
Посадковий діаметр пильного диска, мм	30
Режим роботи	S3 (20 хв.)
Клас теплостійкості ізоляції обмоток електродвигуна	H
Тип мастила для змащування рухомих деталей механізму	спеціальні високо-температурні струмонепровідні консистентні мастила для редукторів та подібні
Діапазон кутів нахилу циркулярного диска, градуси	0-45
Максимальна глибина пропилю під кутом 90°, мм	83
Максимальна глибина пропилю під кутом 45°, мм	63
Пікове значення С-зваженого миттєвого рівня звукового тиску (L _{pA})*, дБ	92
Значення зваженого рівня звукової потужності шуму (L _{wA})*, дБ	102
Максимальний рівень віброприскорення на руків'ї (La)*, м/с ²	1,5
Максимальний рівень віброшвидкості на руків'ї (Lv)*, м/с	3
Габаритні розміри пакування**, мм	370×250×100
Маса нетто/ бруто**, кг	4,2/4,5
Маса споряджена**, кг	4,2

* Методи виміру параметрів вказані в технічному файлі виробу.

** Допустимі відхилення маси/габаритів ±2,5 %.

4. ЗАХОДИ БЕЗПЕКИ

УВАГА!

Пил твердих порід дерев (дуб, бук, ясен), пил від фарб на основі мінеральних пігментів та інші токсичні сполуки, які виникають під час обробки композитів, можуть викликати важкі захворювання. Рекомендується використовувати респіратор та захисні окуляри. Пил на робочому місці не здувати! Слідкувати за наявністю достатньої вентиляції приміщення!

УВАГА!

Не використовувати пильні диски іншого розміру, ніж вказані в даній інструкції, або абразивні диски.

УВАГА!

Не користуватись виробом без додаткових опор або в перевернутому стані, диском уверх або паралельно до горизонту.

4.1. Опис заходів безпеки, які повинні бути вжиті користувачем, у тому числі необхідність застосування засобів індивідуального захисту. Загальні вимоги.

4.1.1. Циркулярна пила належить до класу ручних механізованих інструментів із вмонтованим електричним двигуном, з живленням від мережі 1-фазного змінного струму 230 В, 50 Гц, на які поширюються вимоги правил безпечної експлуатації інструментів та пристосувань, правил безпечної експлуатації електроустановок, правил пожежної безпеки (особливо під час робіт у зонах із можливими випарами легкозаймистих паливно-мастильних матеріалів (ПММ)). Перед експлуатацією необхідно уважно ознайомитися із цією інструкцією з експлуатації та дотримуватися її вимог для запобігання дії небезпечних чинників, що виникають: рухомих деталей, шуму, вібрації, на явності в повітрі робочої зони пилу, електричного струму з небезпечною напругою, пожежонебезпечності.

4.1.2. Використовувати виріб необхідно тільки за призначенням, згідно з вимогами цієї інструкції, з дбайливим ставленням до виробу, своєчасно виконуючи заходи технічного обслуговування.

4.1.3. Під час роботи з виробом мають використовуватися засоби індивідуального захисту (ЗІЗ): каска для захисту голови; щиток та/або

Телефон гарячої лінії

окуляри від механічних ушкоджень очей та обличчя; маска або респіратор для захисту органів дихання, засоби захисту від шуму; рукавички зі щільної тканини для механічного захисту; віброзахисні рукавички для захисту від вібрації; робочий костюм у комплекті із взуттям. Усі ЗІЗ мають бути дібрані за розмірами, одяг припасований до тіла без вільних кінцівок.

4.1.4. Під час користування виробом необхідно виконувати правила пожежної безпеки:

- виконувати вимоги улаштування тимчасових електромереж, запобігаючи випадкам появи електричних іскор та підвищення температури на контактах, у проводах, в електроприладах;

- місце проведення робіт має бути очищене від горючих речовин та легкозаймистих матеріалів;

- забороняється робота виробу у вибухонебезпечних зонах, в атмосфері випарів легкозаймистих речовин, оскільки при роботі можливо утворення іскор на колекторі двигуна;

- у випадку використання для електроживлення виробу подовжувача в бобіні – повністю розмотувати кабель тому, що кабель, який намотаний на бобіні, може перегрітися та спалахнути;

4.1.5. Під час роботи виробу необхідно виконувати правила безпечної експлуатації механізованих пристроїв із вмонтованим електродвигуном:

- щоразу до початку роботи виконувати технічний огляд і перевірку цілісності агрегатів та деталей виробу відповідно до розділу «Підготовка до роботи» цієї інструкції, використовувати виріб із недоліками забороняється;

- до початку роботи оглянути та звільнити робоче місце, шляхи евакуації від будь-яких перешкод;

- допоміжні переходи по регулюванню параметрів обробки, заміні заготовки або змінних інструментів здійснювати тільки з непрацюючим двигуном;

- усі операції з підготовки виробу до роботи, технічного обслуговування та ремонту здійснювати з від'єднаним від електромережі шнуром живлення;

- не працювати циркулярною пилою під дощем або снігопадом. Експлуатація виробу на відкритому повітрі під час дощу або снігу може призвести до ураження людей електричним током або виходу з ладу виробу. Якщо виріб намок, ні в якому разі його не використовувати. Не мити виріб та не лити на нього воду. Якщо циркулярна пила якимось чином намочла, необхідно насухо витерти корпус. Якщо вода потрапила

всередину корпусу електродвигуна, негайно вимкнути виріб. Не намагатися самім розкривати виріб – звернутися до сервісного центру;

- не торкатися мокрими руками до елементів електромережі: розетки, вилки, автоматів захисту тощо;

- не починати і не виконувати роботу з виробом у стані втоми, під дією алкоголю, ліків та продуктів, які можуть погіршити увагу і швидкість реакції;

- не втрачати пильність під час користування виробом;

- під час роботи не допускати перебування в небезпечній зоні сторонніх осіб, дітей, тварин;

- не піддавати виріб ударам;

- не перевантажувати виріб довготривалою та інтенсивною роботою;

- не використовувати для роботи виріб із зовнішніми пошкодженнями, особливо ланцюга й напрямної, електричного шнура та штепсельної вилки;

- забезпечити достатній обмін повітря на робочому місці;

- не нахилятися над працюючим виробом;

- не працювати із виробом однією рукою;

- не переносити виріб з одного робочого місця на інше без від'єднання від електричної мережі;

- слідкувати за тим, щоб роз'єми під'єднання електромережі, руків'я та органи керування завжди були сухими та чистими;

- працювати лише за умов достатнього освітлення на робочому місці;

- не залишати без нагляду виріб, під'єднаний до електромережі;

- після закінчення робіт вимкнути виріб, від'єднати від електромережі, підготувати до зберігання згідно з цією інструкцією та розташувати в заздалегідь підготовленому місці; діти не повинні мати доступ до виробу;

- ремонт виробу має здійснюватися винятково в уповноваженому сервісному центрі з використанням оригінальних запасних частин, в іншому разі можливе заподіювання значної шкоди здоров'ю користувача.

4.1.6. Користувач повинен усвідомлювати небезпеки електричного струму. Електрострум створює на організм людини біологічну, електролітичну та термічну дії.

Біологічна дія призводить до порушень клітин організму, що спричиняє судомні скорочення м'язів, порушення нервових функцій, роботи органів дихання і кровообігу. Водночас можуть спостерігатися втрата свідомості, розлад мови.

Електролітична дія призводить до електролізу плазми крові та інших рідин тіла, що може призвести до порушення їхнього фізико-хімічного складу й біологічних властивостей.

Термічна дія електричного струму супроводжується опіками окремих ділянок тіла й перегрівом окремих внутрішніх органів, спричиняючи в них різні функціональні розлади й ушкодження.

Уражальна дія електричного струму на організм людини залежить від багатьох чинників.

Користувач має володіти та вміти застосовувати методи першої домедичної допомоги (штучне дихання та непрямий масаж серця) постраждалим від ураження електричним струмом.

4.1.7. Користувач повинен забезпечити електробезпеку використанням:

- кондиційних складових електромережі;
- ізоляції струмовідних частин, зокрема, захист від доступу вологи;
- огороження струмовідних частин, доступних для дотику;
- пристроїв захисного блокування, відключення, диференційних реле та подібних;
- для роботи поза приміщеннями обов'язково використовувати подовжувачі електромережі у вологозахисному виконанні: використання подовжувача, що розрахований на зовнішні роботи, зменшує ризик удару електричним струмом;

4.1.8. Гігієнічні вимоги.

Під час користування виробом необхідно пам'ятати, що в конструкції використовуються консерваційні й робочі мастильні та інші матеріали, які не можна вважати безпечними для здоров'я у разі потраплення в організм. Це стосується і небезпек довкілля, які виникають на робочому місці.

Кожен користувач має обов'язково виконувати заходи гігієни:

- використовувати рекомендовані в цій інструкції з експлуатації ЗІЗ;
- не припускати контактів виробу з харчовими продуктами;
- після виконання робіт з виробом обов'язково мити руки, а сам виріб і робоче місце чистити від бруду та звільняти від відходів.

4.2. Спеціальні вимоги безпеки.

4.2.1. Вимоги безпеки до початку роботи з виробом:

- до самостійної роботи з виробом можуть бути допущені лише особи, які засвоїли вимоги безпеки та правила експлуатації наведені в цій інструкції;
- переконатися, що на виробі є заводська маркувальна табличка з основними технічними даними. Якщо маркувальна табличка відсутня,

слід звернутися до постачальника. Не використовувати для роботи виріб без маркувальної таблички;

- обирати для роботи з виробом рівні поверхні, слідкувати, щоб при роботі з матеріалом існували тверді опори з можливістю надійної фіксації та тимчасові направляючі. Не планувати роботи виробом з рук у просторі;

- потужність і технічні можливості виробу повинні відповідати майбутньому завданню. Не використовувати у виробничих професійних цілях виріб, призначений для робіт в побуті;

- виріб має достатній рівень електробезпеки для роботи в нормальних умовах без підключення заземлення, тому забороняється втручатись в конструкцію виробу для самостійного його підключення. За необхідності робіт в умовах з підвищеною вологістю, необхідно використовувати діелектричні рукавички та килимки разом з подовжувачами у вологозахисному виконанні;

- при внесенні виробу з холоду в тепле приміщення, необхідно його витримати в тарі не менше 2-х годин в тарі для зникнення конденсату. Після цього виріб можна підключати до електромережі;

- не використовувати виріб у вибухонебезпечних зонах, в умовах впливу крапель і бризок, на відкритих майданчиках під час снігопаду та дощу;

- за необхідності, підключення виробу на вулиці через мережевий подовжувач у вологозахисному виконанні;

- подовжувачі та шнур живлення повинні розмотуватися на повну їх довжину;

- перевіряти стан пильного диска та відповідність типу оброблюваному матеріалу заготовки, для розпилу тонких заготовок використовувати тільки пильні диски з дрібним зубом. Пильні диски повинні відповідати розмірам захисних кожухів та місця посадки шпинделя. Пошкоджений або зношений диск замінити;

- перевіряти надійність кріплення, відповідність елементів фіксації пильного диска на шпинделі штатним та відсутність люфтів для запобігання підвищеного рівня вібрації та аварій. Не використовувати несумісні пильні диски з отворами іншого посадкового діаметру через перехідні втулки або насадки;

- оглядати виріб на наявність пошкоджень перед кожним увімкненням, особливо захисний кожух пильного диска з пластику;

- перед кожним користуванням перевіряти вільний хід захисного кожуха навколо пильного диска, якість його автоматичного спрацьовування від пружин та відсутність вільного доступу рук до нього. Забороняється починати роботу з виробом, якщо захисний кожух пильного диска не рухається вільно. Ніколи не закріплювати і не прив'язувати кожух диска у відкритому положенні;

- перед початком роботи перевірити деревину (бажано детектором металів) на наявність металевих виробів (цвяхи, шурупи, тощо) та видалити їх;

- до ввімкнення виробу перевірити, чи всі ключі вийняті з нього; слідкувати, щоб ручні ключі, які використовуються при затягуванні і позиціонуванні змінних елементів, не залишилися на виробі.

4.2.2. Вимоги безпеки під час роботи з виробом:

- вмикати в електромережу виріб тільки перед виконанням роботи;

- підключати, відключати виріб від електромережі штепсельною вилкою тільки при вимкненому перемикачі «Увімк/Вимк» виробу;

- відключати від електромережі штепсельною вилкою при зміні пильного диска, при перенесенні виробу з одного робочого місця на інше, при перерві в роботі, після закінчення роботи;

- відключати виріб перемикачі «Увімк/Вимк» при раптовій зупинці (зникнення напруги в електромережі, перевантаження електродвигуна);

- не використовувати виріб у приміщеннях з вибухонебезпечним, хімічно активним середовищем, яке руйнує метали та ізоляцію та в умовах впливу крапель і бризок води, на відкритих майданчиках під час снігопаду або дощу;

- під час роботи з виробом обов'язково використовувати робочий одяг і засоби індивідуального захисту. При цьому рукавички повинні мати зовнішній гладкий полімерний шар покриття, який максимально знижує імовірність чіплення ворсом;

- для запобігання пошкоджень, ніколи не обертати електрошнур навколо руки, або інших частин тіла. Не тягнути за шнур, щоб вийняти вилку з розетки. Берегти шнур від впливу високих температур, мастильних матеріалів та предметів з гострими краями (шнур живлення рекомендується підвішувати);

- використовувати пильні диски тільки призначені для даного виду робіт та відповідно до інструкцій підприємства-виробника;

- берегти виріб від впливу зовнішніх джерел тепла, хімічно активних речовин та не використовувати в приміщеннях з наявністю подібних факторів;

- не наближати руки ближче 10 см до зони обробки та не нахилитись над працюючим диском, завжди розташовуватись збоку від виробу, а не за ним. Тримати виріб при пилянні обома руками, тоді ризик травмування їх диском мінімальний. Пам'ятати: нижній рухливий захисний кожух під час пиляння звільняє доступ до диска знизу;

- використовувати важіль ручного пересування нижнього захисного кожуху виключно у випадках огляду стану, заміни диска та перед виконанням початкового врізання для точного позиціонування

диска на лінію розпилу. В інших випадках нижній захисний кожух повинен працювати автоматично;

- під час обробки необхідно забезпечити достатній рівень вентиляції на робочому місці, слід використовувати відповідне обладнання для відведення пилу і стружки, якщо це можливо або передбачено конструкцією, в інших випадках слід користуватись засобами індивідуального захисту органів дихання;

- починати обробку тільки після досягнення пильним диском максимальної швидкості обертання;

- не передавати виріб особам, які не мають права користування ним, та не залишати без нагляду виріб, підключений до електромережі;

- роботи виробом на поверхнях будівельних конструкцій, в зонах прокладки мереж трубопроводів або кабелів слід виконувати після їх попереднього відключення та нейтралізації;

- міцно тримати руків'я виробу без надмірних зусиль подачі, оскільки це перевантажує механізм, знижує продуктивність та підвищує імовірність аварій і відмов;

- не перевантажувати виріб тривалою роботою з максимальною потужністю;

- тривалість безперервної роботи в кожному циклі не повинна перевищувати 20-30 хвилин, а тривалість перерви повинна бути не менше тривалості робочого циклу;

- встановлювати глибину різу відповідно товщині оброблюваної заготовки – з нижнього боку диск повинен виходити не більше повної висоти зуба (5 мм);

- уважно стежити за рівнем вібрації: надмірна вібрація вказує на неякісний монтаж або балансування пильного диска;

- у міжопераційних перервах слідкувати, щоб пильний диск був закритий нижнім захисним кожухом;

- завжди забезпечувати наявність первинних засобів пожежної безпеки (вогнегасники, запас води) на робочому місці у зв'язку з утворенням деревинного пилу, тирси та користуватися засобами захисту зору(захисними окулярами або щитком), протишумовими навушниками, використовувати неслизьке взуття;

- використовувати виріб тільки з аксесуарами і запасними частинами, дозволеними підприємством-виробником. Використання ЗІП від виробника гарантує надійну роботу;

- не використовувати виріб за наявності в зоні робіт легкозаймистих рідин, балонів з газами;

- запобігати появі віддачі (віддача – це різкий рух ривком, сіпанням, смиканням виробу навколо осі шпинделю у бік обертання пильного диска при заклинювання диска в матеріалі). В залежності від потужності ривка та готовності користувача, віддача може призвести до

Телефон гарячої лінії

неконтрольованого руху в просторі працюючого виробу з небезпечними наслідками;

Для запобігання віддачі:

- 1) слідкувати, щоб пильний диск (особливо тонкий) не мав викривленої поверхні, яка веде до збільшеної ширини різу та неконтрольованого врзання задньої частини диска з віддачею;
- 2) не вести розпил пакетів з кількох заготовок одночасно;
- 3) не використовувати виріб для обрізки без наявності твердої опори під опорною платформою та з рук у вільному просторовому стані;
- 4) для подовжнього розпилювання завжди улаштовувати та використовувати тимчасові прямолінійні паралельні направляючі для точного руху виробу.
- 5) надійно утримувати виріб, щоб встигнути протидіяти віддачі;
- 6) у випадку несподіваної зупинки двигуна із будь-яких причин – відпустити клавішу вимикача та утримувати пилу у нерухомому стані до повної зупинки пиляльного диска;
- 7) при повторному уведенні диска у пропили, якщо виріб вимкнуто, переконавшись, що зубці пильного диска не торкаються країв пропили;
- 8) при розпилі великогабаритних заготовок запобігати їх прогинанню від власної ваги використанням додаткових проміжних опор;
- 9) не використовувати зношені, затуплені або пошкоджені пильні диски;
- 10) перед розпилем надійно зафіксувати регулятори позиціонування пильного диска від самочинного звільнення;

– забороняється використовувати виріб при виникненні під час роботи хоча б однієї з таких несправностей:

- 1) пошкодження вилки або шнура електроживлення;
- 2) несправний вимикач або його нечітка робота;
- 3) іскріння щіток на колекторі двигуна, що супроводжується появою кругового вогню на його поверхні;
- 4) витікання мастила з редуктора;
- 5) швидкість обертання падає до ненормальної величини;
- 6) корпус виробу перегрівається;
- 7) поява диму або запаху горілої ізоляції;
- 8) пошкодження пиляльного диска (тріщини, вищерблений край, тощо), його зношеність;
- 9) поламка або поява тріщин на корпусних деталях, руків'ях, опорній платформі.

4.2.3. Вимоги безпеки по закінченню роботи:

- вимкнути виріб, дочекатись повної зупинки диска і від'єднати виріб від мережі;
- перед видаленням відходів, пилу, бруду – відвести нижній захисний кожух пиляльного диска, з використанням щільних рукавичок. Для очищення слід використовувати ворсові щітки та миючі засоби не агресивні до деталей виробу;
- зберігати виріб при температурі від $-15\text{ }^{\circ}\text{C}$ до $+55\text{ }^{\circ}\text{C}$ з відносною вологістю не більше 90 %;
- під час зберігання виробу у приміщенні необхідно забезпечити нейтральне середовище, яке не руйнує метали та ізоляцію.

4.3. Вимоги безпеки в аварійних ситуаціях.

4.3.1. У разі виникнення аварійних ситуацій (несподівана відмова виробу, пошкодження напрямної ланцюга чи безпосередньо ланцюга під час виконання роботи, поява запаху горілої ізоляції, диму з корпусу виробу, займання виробу, припинення електропостачання, отримання сигналу про можливе наближення природних або техногенних катаклізмів):

- припинити виконання роботи;
- повідомити, за необхідності, спецпідрозділи (пожежний, медичний, екологічний, спеціальний аварійний);
- вжити заходів до евакуації людей і матеріальних цінностей (за необхідності);
- почати ліквідацію наслідків аварії первинними засобами до прибуття спецпідрозділів, якщо такі отримали виклик, і до їхнього прибуття виставити пости, що обмежують доступ сторонніх у небезпечну зону;
- надати долікарську допомогу постраждалим.

4.3.2. У разі нещасного випадку із травмуванням, перемістити постраждалих в безпечне місце, викликати швидку медичну допомогу й надати долікарську допомогу. Для розблокування виробу в разі нещасного випадку невідкладно вивільнити всі органи керування, зупинити виріб та виконати вимоги п 4.3.1. Місце події захистити та зберегти недоторканим для роботи комісії з розслідування.

4.3.3. Інформація для користувачів про залишкові ризики виробу.

Незважаючи на вжиті заходи безпеки, застосовані в конструкції, внаслідок порушення вимог безпечної експлуатації під час роботи з виробом користувач має залишкові ризики:

1. ураження легень, якщо під час роботи з виробом не використовувати належні засоби захисту органів дихання від пилу (респіратор тощо);

2. ураження органів зору, якщо під час роботи з виробом не використовувати належні засоби захисту органів зору від прямого потрапляння твердих часток, які розлітаються, або пилу (маска для захисту лиця, захисні окуляри);

3. ураження органів слуху, якщо під час роботи з виробом не використовувати належні засоби захисту органів слуху (протишуми);

4. шкода здоров'ю, зумовлена вібрацією, що передається від виробу на кисті та руки, за умови довготривалого використання виробу, нехтування використанням якісних протівібраційних рукавичок, неналежного використання та неналежного технічного обслуговування виробу.

5. РОБОТА ІЗ ВИРОБОМ

УВАГА!

Забороняється починати роботу виробом, не виконавши вимоги з техніки безпеки, вказані в розділі «Заходи безпеки» цієї інструкції.

УВАГА!

Підготовку до роботи, очищення та обслуговування виробу виконувати з від'єднаним від електричної мережі мережевим шнуром.

5.1. Порядок введення в експлуатацію.

5.1.1. Після транспортування виробу в зимових умовах, перед увімкненням у теплом приміщенні, виріб необхідно витримати в пакованні за кімнатної температури не менше 2-х годин до повного зникнення вологи (конденсату) на ньому.

5.1.2. Контрольний огляд виробу.

Дістати виріб із пакування та:

- зовнішнім оглядом переконатися в цілісності шнура електроживлення, штепсельної вилки, деталей корпусу виробу, захисної рукоятки, опорної платформи;
- перевірити надійність різьбових з'єднань, особливо - вузла фіксації пильного диска, чіткість роботи нижнього захисного кожуха, надійність фіксації кута нахилу і глибини занурення пильного диска;
- перевірити відповідність параметрів мережі, вказаним на маркувальній табличці виробу (230 В, 50 Гц), чіткість роботи вимикача короткочасним (2-3 рази) увімкненням;
- перевірити роботу виробу протягом 1 хвилини (не повинно бути підвищеного шуму і вібрації), справність електрообладнання (відсутність диму і запаху, характерного для горілої ізоляції), іскріння щіток на колекторі (не повинно бути «кругового вогню»).

5.1.3. Підготувати дерев'яний верстак із забезпеченням належної його стійкості та тимчасові опори під заготовку, компенсуючі вихід пиляльного диска за межі нижньої поверхні пиломатеріалу. Організувати достатній рівень вентиляції на робочому місці та підготувати респіратор і існуючі засоби для відведення пилу та тирси.

УВАГА!

Перш ніж встановлювати або знімати циркулярний диск, а також здійснювати регулювання глибини та кута різку переконайтеся, що виріб знеструмлено, а циркулярний диск не обертається.

УВАГА!

Встановлюйте на виріб циркулярні диски із максимальним діаметром, зазначеним у розділі 3. «Технічні характеристики» цієї інструкції.

5.1.4. Пуск/зупинка виробу, настанова щодо навчання операторів.

Експлуатувати цей виріб в якості операторів мають право користувачі, які пройшли навчання з правил безпечної експлуатації електроустановок, вивчили вимоги безпеки та порядок роботи із виробом згідно з цією інструкцією, пройшли стажування на робочому місці. Використовувати виріб у побуті мають право дієздатні особи, які вивчили вимоги безпеки та порядок роботи із виробом згідно з цією інструкцією.

УВАГА!

Щоб уникнути отримання травм та виходу з ладу електричного двигуна циркулярної пили, перш ніж увімкнути виріб, слід переконатися, що важіль фіксації валу редуктора знаходиться у вільному стані.

УВАГА!

Під час увімкнення та роботи виробом міцно утримувати циркулярну пилу двома руками, тримаючи виріб виключно за руків'я.

1. Увімкнення виробу здійснюється натисканням на клавішу увімкнення після попереднього розблокування її, натисканням на кнопку блокування клавіші.

2. Щоб вимкнути пилу, слід відпустити клавішу «Увімкнення/Вимкнення». Дочекатись у робочому стані повної зупинки диску, без його обертання. Після цього відвести диск від заготовки.

5.2.Порядок експлуатації виробу.

5.2.1. Порядок встановлення та зняття пильного диска, вказівки щодо зменшення шуму або вібрації.

1. Встановити внутрішній фланець (2, рис. 2) на посадкову сходинку (6, рис. 2) вала редуктора (1, рис. 2).

2. Встановити на вал пильний диск (3, рис. 2) таким чином, щоб посадкова сходинка внутрішнього фланця увійшла в посадковий отвір циркулярного диска.

3. Встановити на вал тарілчасту шайбу (4, рис. 2).

4. Зафіксувати шпindelю кнопкою блокування, попередньо затягнути болт фіксації диска затискним ключем у напрямку за годинниковою стрілкою, (затискний ключ із комплекту поставки виробу). Перевірити рівномірність обертання.

5. Надійно затягнути притискний болт (5, рис. 2).

6. Перевірити надійність кріплення циркулярного диска.

7. Демонтаж циркулярного диска здійснюється у зворотній послідовності.

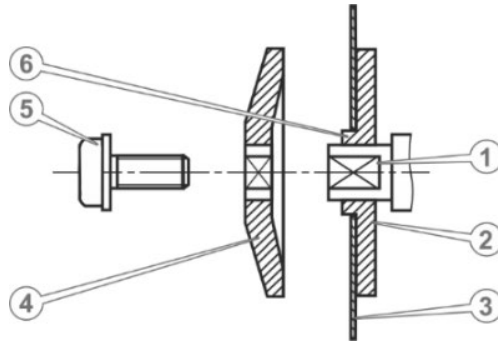


Рисунок 2. Встановлення циркулярного диска.

Специфікація до рисунка 2:

1. Вал редуктора.
2. Внутрішній фланець.
3. Пильний диск.
4. Тарілчаста шайба.
5. Притисний болт.
6. Посадкова сходи́нка.

5.2.2. Регулювання глибини різь (див. рис. 3)

1. Встановити пилу на рівній чистій поверхні верстата у положення, як на рис. 3.
2. Послабити важіль фіксації механізму регулювання глибини різь (1, рис. 3).
3. Обережно підняти край основи алюмінієвої бази (3, рис. 3), встановивши необхідну глибину різь (А).
4. Надійно затягнути важіль фіксації механізму регулювання глибини різь (1, рис. 3).
5. Перекона́тися, що глибину різь встановлено вірно – посунути рухливий захисний кожух за допомогою важеля (4, рис. 3) у напрямку руху годинникової стрілки, щоб відкрився робочий диск, та виміряти відстань (А).

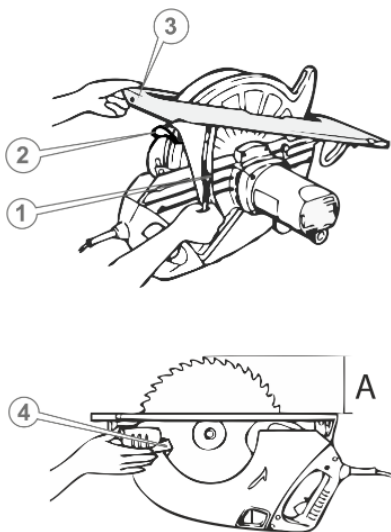


Рисунок 3. Регулювання глибини різь

Специфікація до рисунка 3:

1. Механізм регулювання глибини різь.
2. Важіль фіксації механізму регулювання глибини різь.
3. Опорна платформа.
4. Важіль рухливого захисного кожуха.

5.2.3. Регулювання кута різь.

1. Встановити пилу на рівній чистій поверхні верстата у положення, як на рис. 4.

2. Послабити смушкову гайку (1, рис. 4) механізму регулювання кута різь.

3. Акуратно нахилити корпус пили відносно бази та встановити необхідний кут різь (у межах від 0 до 45 градусів), використовуючи градуйовану шкалу (2, рис. 4).

4. Надійно затягнути гайку (1, рис. 4) механізму регулювання кута різь.

5.2.4. Порядок встановлення паралельної напрямної.

Щоб використати паралельну напрямну, зробити наступні кроки:

1. викрутити притискний гвинт (1, рис. 4);
2. розташувати паралельну напрямну (3, рис. 4) у пазах металеві бази (2, рис. 4) та затиснути гвинт.

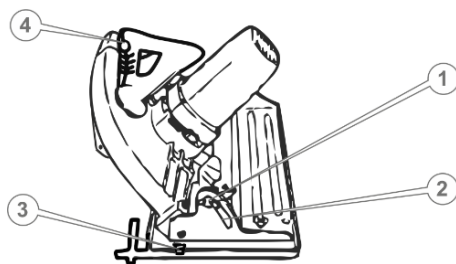


Рисунок 4. Регулювання кута різь

Специфікація до рисунка 4:

1. Смушкова гайка.
2. Градуйована шкала.
3. Мітка лінії різь на базі.
4. Корпус.

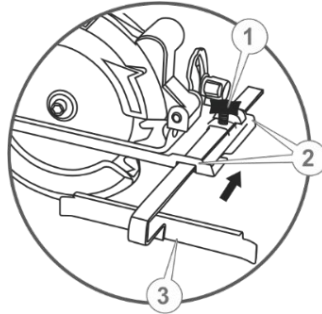


Рисунок 5. Встановлення паралельної напрямної.

Специфікація до рисунка 5:

1. Притискний гвинт.
2. Пази на опорній платформі для встановлення паралельної напрямної.
3. Паралельна напрямна.

5.2.5. Порядок роботи циркулярною пилою.

УВАГА!

Циркулярна пила є ручним електричним інструментом підвищеної небезпеки. Чітко дотримуйтесь заходів безпеки під час роботи виробом та його обслуговування.

Перш ніж почати працювати циркулярною пилою, надійно зафіксувати матеріал, який обробляється (заготовка), за допомогою упорів.

Також встановити необхідну глибину та кут різку відповідно до рекомендацій, наведених у п. 5.1.

Максимальна глибина різку під кутом 90 градусів відносно площини різання (вихідне положення) повинна відповідати товщині заготовки.

При цьому слід враховувати, якщо планується розпиляти дошку певної товщини під кутом 45 градусів, максимальна глибина різку буде дорівнювати 63 мм.

Якщо на заготовці планується зробити паз, глибина різку повинна відповідати глибині пазу.

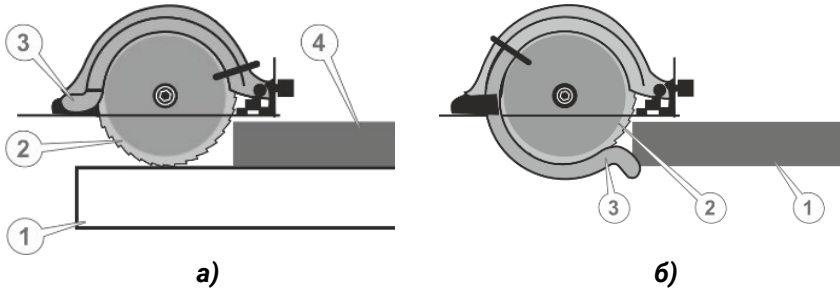


Рисунок 6. Робота циркулярною пилою

Специфікація до рисунка 6:

1. Верстат.
2. Пильний диск.
3. Рухомий захисний кожух.
4. Матеріал, який обробляється (заготовка).

Щоб досягти максимально рівного різку, регулювати траєкторію плавно скеровуючи пилу за допомогою руків'я, відповідно до заздалегідь нанесеної розмітки, приєднавши паралельний упор для ведення рівного різку.

Якщо заготовка (4, рис. 6а) лежить на верстаті (1, рис. 6а), то пильний диск (2, рис. 6а) автоматично не відчиниться, оскільки рухомий захисний кожух (3, рис. 6а) буде заблоковано. У цьому випадку пильний диск необхідно відкрити власноруч.

Щоб відкрити пильний диск, необхідно акуратно рукою посунути рухомий захисний кожух (3, рис. 6а) за висувне руків'я важеля рухомого захисного кожуха.

УВАГА!

Щоб вирівняти положення диска по відношенню до лінії різку, слід використовувати візир, який присутній на металевій базі виробу.

Якщо рухомий кожух (3, рис. 6б) не заблоковано, то під час розпилювання деревини пильний диск відкриється автоматично.

Нанести лінію різку на поверхню заготовки.

Для досягнення максимально рівного пропилю регулювати траєкторію руху виробу, плавно керуючи пилою за обидва руків'я, відповідно до нанесеної розмітки, або встановленої паралельної напрямної для ведення точного різку.

Щоб почати розпилювати заготовку із деревини, треба сумістити відповідний покажчик (мітку) на металевій базі із нанесеною на заготовці лінією різу та міцно притиснути металеву базу до заготовки. Необхідно звернути увагу, щоб пильний диск не торкався частин тіла, матеріалу, який обробляється, верстата та інших сторонніх предметів. Увімкнути циркулярну пилу, дочекатися доки будуть встановлені максимальні стійкі оберти, й акуратно, з чітким дотриманням заходів безпеки, починати працювати виробом.

УВАГА!

Пилляти вздовж дошку, більша частина якої розташована в підвішеному стані, забороняється – існує небезпека отримання травм різного ступеня тяжкості.

5.2.6. Порядок дій після закінчення робіт.

Після закінчення робіт від'єднати шнур електроживлення виробу від мережі, очистити виріб від пилу і тирси та протерти сухою тканиною, зовнішнім оглядом переконатися в цілісності шнура електроживлення, штепсельної вилки, деталей корпусу виробу, руків'я, опорної платформи. За виявлення недоліків – усунути їх.

Виріб підготувати до зберігання згідно з вимогами цієї інструкції.

6. ТЕХНІЧНЕ ОБСЛУГОВУВАННЯ

УВАГА!

Перед початком робіт із технічного обслуговування від'єднати виріб від електричної мережі.

6.1. Перелік робіт з технічного обслуговування пили наступний:

– перед та після кожного використання виробу виконувати огляд корпусу виробу, вузлів та деталей, шнура електроживлення із вилкою на відсутність механічних і термічних ушкоджень;

– після кожного використання виробу виконувати очищення корпусу виробу від бруду й пилу необхідно м'якою тканиною, якщо на корпусі наявні плями, видалити їх за допомогою зволоженої тканини з мийними засобами, не агресивними до матеріалів виробу, у процесі очищення виробу не використовувати абразивні матеріали, розчинники; очищати вікно відведення тирси;

– перед та після кожного використання виробу виконувати перевірку роботи клавіші «Увімк/Вимк», кнопки блокування клавіші «Увімк/Вимк», кнопки фіксації шпинделя;

– перед та після кожного використання виробу виконувати перевірку справності механізмів регулювання кута нахилу, рухомого та нерухомого захисних кожухів, стану затягування нарізних з'єднань;

– перед та після кожного використання виробу виконувати перевірку стану пильного диска;

– перевірка стану колекторних щіток;

– кожні 3 роки користування або після тривалого зберігання в умовах вологого приміщення перевірку діелектричної стійкості ізоляції обмоток двигуна; виконувати цю операцію рекомендується в сервісному центрі;

– заміну мастила рухомих деталей механізму редуктора та підшипників, які труться, виконувати не рідше одного разу на рік у разі постійного побутового використання не менше 5 годин на тиждень або разом із заміною дефектної деталі під час демонтажу корпусу; виконувати операцію рекомендується в сервісному центрі.

У випадку виявлення механічних та термічних пошкоджень виробу, необхідно звернутися до сервісного центру.

Якщо в процесі експлуатації циркулярний диск пошкодився, затупився або деформувався – замінити диск.

УВАГА!

Заборонено працювати пошкодженим, затупленим або деформованим циркулярним диском.

Очищати корпус циркулярної пили м'якою тканиною. Не допускати потрапляння вологи, пилу, бруду, дрібних частинок матеріалу, який обробляється, у вентиляційні отвори корпусу електричного двигуна.

У процесі очищення виробу не рекомендується використовувати абразивні матеріали, різні розчинники, аміачну воду, бензин, спирт, які можуть руйнувати метали та пластик.

Видаляти пил та бруд з металевих частин та у важкодоступних місцях необхідно щіточкою.

Щоб перевірити стан і здійснити заміну щіток електродвигуна, акуратно відкрутити кришки гнізд розташування щіток, витягнути їх та перевірити стан. За необхідності – замінити.

УВАГА!

Щоб запобігти передчасному виходу з ладу електричного двигуна, використовувати тільки оригінальні щітки ТМ «Vitals».

УВАГА!

У випадку виникнення труднощів під час проведення технічного обслуговування виробу, слід звернутися за допомогою до сервісного центру.

7. ТРАНСПОРТУВАННЯ ТА ЗБЕРІГАННЯ**7.1.Транспортування.**

Циркулярна пила вимагає обережного поводження під час транспортування та відповідних умов зберігання.

Транспортування виробу дозволяється усіма видами транспорту, які забезпечують збереження виробу, відповідно до загальних правил перевезень.

Під час вантажно-розвантажувальних робіт та транспортування виріб не повинен піддаватися ударам і впливу атмосферних опадів.

Розташування та кріплення циркулярної пили у транспортних засобах повинні забезпечувати стійке положення виробу і відсутність можливості його пересування під час транспортування.

Не рекомендовано переносити виріб, тримаючи за циркулярний диск або мереживний шнур. Під час зміни робочого місця необхідно знеструмити виріб, від'єднавши його від джерела електроживлення.

Допустимі умови транспортування виробу: температура навколишнього повітря від -15°C до $+55^{\circ}\text{C}$ із відносною вологістю не більше 90 %.

7.2.Зберігання.

Зберігати виріб рекомендується в приміщеннях, які добре провітрюються, за температури від -15°C до $+55^{\circ}\text{C}$ із відносною вологістю повітря не більше 90 %.

7.2.1. Підготовка виробу до тривалого зберігання:

1. Очистити виріб від тирси та бруду.
2. Вкрити тонким шаром консерваційного мастила металеві частини виробу, які схильні до корозії та незахищені антикорозійним покриттям.

УВАГА!

Зберігати виріб в одному приміщенні із вибуховими та горючими речовинами, кислотами, лугами, мінеральними добривами та іншими агресивними речовинами забороняється.

8. УТИЛІЗАЦІЯ

Не викидати виріб із побутовими відходами! Виріб, у якого завершився термін експлуатації, знаряддя та пакування мають здаватися на утилізацію та повторне перероблення.

Інформацію про утилізацію можна отримати в місцевій адміністрації.

9. МОЖЛИВІ НЕСПРАВНОСТІ ТА СПОСОБИ ЇХНЬОГО УСУНЕННЯ (ТАБЛИЦЯ 3)

Таблиця 3

Опис недоліків	Можлива причина	Способи усунення
Виріб під час натискання на клавішу «Увімк/Вимк» не працює	Відсутній електричний контакт на лінії подачі електроживлення	Відновити контакт або звернутися до сервісного центру
	Пошкоджений мережевий шнур або вилка	Звернутися до сервісного центру
	Несправна клавіша «Увімк/Вимк»	Звернутися до сервісного центру
	Несправна електрична розетка	Під'єднати виріб до іншої розетки
	Несправний електричний двигун	Звернутися до сервісного центру
	Зношені щітки двигуна	Замінити щітки або звернутися до сервісного центру
	Заблокована клавіша «Увімк/Вимк»	Звернутися до сервісного центру
Електричний двигун надмірно іскрить	Пошкоджені обмотки двигуна	Звернутися до сервісного центру
	Зношені щітки двигуна	Замінити щітки або звернутися до сервісного центру
Потужності електричного двигуна недостатньо, під час роботи чуто незвичний звук	Надмірний тиск на виріб у процесі роботи	Зменшити тиск на виріб
	Зношений підшипник	Звернутися до сервісного центру
	Зношений, пошкоджений циркулярний диск	Замінити диск

Потужності двигуна недостатньо. Під час роботи чути свист	Надмірний тиск на виріб у процесі роботи	Знизити тиск на виріб. Змінити режим роботи, вимкнути до охолодження
Радіальне биття циркулярного диска	Зношений підшипник	Звернутися до сервісного центру
	Зношений циркулярний диск	Замінити циркулярний диск
	Пошкоджений вал електричного двигуна	Звернутися до сервісного центру
	Циркулярний диск деформований	Замінити циркулярний диск
Після вимкнення двигун продовжує працювати	Несправна клавіша «Увімк/Вимк»	Звернутися до сервісного центру
Не змінюється кут нахилу циркулярного диска	Пошкоджений стопорний гвинт або гайка-баранець механізму регулювання куту нахилу	Замінити стопорний гвинт або гайку-баранець
Відсутня фіксація глибини пропилу	Вийшов із ладу важіль механізму глибини пропилу	Звернутися до сервісного центру
Відсутня фіксація шпинделя	Вийшов із ладу фіксатор валу	Звернутися до сервісного центру
Відсутня фіксація клавіші «Увімк/Вимк»	Несправна кнопка-запобіжник випадкового увімкнення	Звернутися до сервісного центру
Корпус виробу перегрівається	Велике навантаження на електричний двигун	Змінити режим роботи, вимкнути до охолодження
	Електричний двигун зіпсований	Звернутися до сервісного центру
	Зіпсована клавіша «Увімк/Вимк»	Звернутися до сервісного центру
	Зношений підшипник	Звернутися до сервісного центру

10. ГАРАНТІЙНІ ЗОБОВ'ЯЗАННЯ

Гарантійний строк експлуатації виробу, та умови гарантії вказані в гарантійному талоні (додаток 1) і встановлюються від дати роздрібного продажу, вказаної в гарантійному талоні. Строк служби виробу становить 3 (три) роки від дати роздрібного продажу та залежить від інтенсивності експлуатації. Гарантійний строк зберігання та придатності становить 10 (десять) років від дати виготовлення продукції.

Цей виріб не потребує проведення додаткових проектних робіт для уведення в експлуатацію.

Протягом гарантійного строку експлуатації несправні деталі та вузли будуть замінюватися за умови дотримання всіх вимог цієї інструкції та відсутності ушкоджень, пов'язаних із неправильною експлуатацією, зберіганням і транспортуванням виробу.

Споживач має право на безкоштовне гарантійне усунення несправностей, виявлених і пред'явлених у період гарантійного терміну експлуатації та зумовлених виробничими недоліками.

У зв'язку зі складністю конструкції ремонт може тривати понад два тижні. Причину виникнення несправностей і терміни їхнього усунення визначають фахівці сервісного центру.

Дата виготовлення виробу визначається за серійним номером товару в партії, який складається з дев'яťох цифр та має вигляд – ММ.УУ.ЗЗЗЗЗ, який розшифровується таким способом: ММ – місяць виготовлення; УУ – рік виготовлення; ЗЗЗЗЗ – порядковий номер виробу в партії.

11. ДЕКЛАРАЦІЯ ВІДПОВІДНОСТІ

1. Декларування відповідності виробу на території України проводить представник виробника ТОВ «ТД «АМТ» 69000, м. Запоріжжя, вул. Штабна, буд. 13, прим. 23, т. 0 800 301 400. Наведений виріб відповідає вимогам чинних технічних регламентів та стандартів України. Декларації складаються українською мовою.

2. Декларація про відповідність виробу стосується винятково виробів у тому стані, у якому вони введені в обіг, і не охоплює компонентів та/або змін, які були пізніше впроваджені у виробі кінцевим користувачем.

До оцінки відповідності залучається представник виробника, який долучає орган з оцінки відповідності як третю сторону, незалежну від організації або виробів, які він оцінює.

За результатами оцінки відповідності залучений незалежний, призначений для подібних робіт, орган оформлює сертифікат відповідності або сертифікат типу, перевіряє текст декларації та реєструє у своєму реєстрі.

3. Декларація про відповідність виробу містить такі дані:

- повне найменування та місцезнаходження виробника і його уповноваженого представника;
- повне найменування та місцезнаходження особи-резидента України, уповноваженої виробником на збирання технічного файлу;
- опис і ідентифікаційні дані машини, що охоплюють узагальнене найменування, функції, модель, тип, серійний номер і комерційну назву;
- відомості про те, що машина відповідає положенням Технічного регламенту безпеки машин, і в разі потреби відомості про відповідність машини іншим технічним регламентам та/або іншим вимогам, яким відповідає машина;
- найменування, місцезнаходження та ідентифікаційний номер призначеного органу з оцінки відповідності та номер сертифіката перевірки типу машини;
- у разі необхідності, найменування, місцезнаходження та ідентифікаційний номер призначеного органу з оцінки відповідності, яким схвалено систему керування якістю;
- посилання в разі необхідності на:
 - національні стандарти, що застосовуються;
 - інші нормативні документи, що застосовуються;
 - місце й дату декларування;
 - зазначення персональних даних і підпис особи, уповноваженої на оформлення декларації від імені виробника або його уповноваженого представника.

4. Уповноважений представник виробника машини на території України зберігає оригінал декларації про відповідність машини протягом щонайменше 10 років від дати виготовлення останньої машини. Скановані копії оригіналу декларації безперешкодно надаються споживачу під час передачі товару.

12. УМОВНІ ПОЗНАЧЕННЯ (ТАБЛИЦЯ 4)

Таблиця 4

Позначення	Пояснення
А	ампери
В	вольти
дБ	децибели
Гц	герци
кВт	кіловати
об/хв	оберти на хвилину
кг	кілограми
м/с	метри за секунду
мм	міліметри

ГАРАНТІЙНИЙ ТАЛОН

№ _____

Під час придбання виробу (товару) вимагайте перевірки комплектності, наявності інструкції, працездатності виробу та правильного заповнення гарантійного талона у вашій присутності.

Постачальник, імпортер, представник виробника та підприємство, яке приймає претензії споживачів на території України:

ТОВ «ТД «АМТ» 69000, м. Запоріжжя, вул. Штабна, буд. 13, прим. 23, т. 0 800 301 400.

Адреси сервісних центрів, їхні контакти ви можете знайти на сайтах, вказаних у супровідній документації товару або за телефоном 0 800 301 400.

Найменування товару	Пила циркулярна електрична
Торговельна марка	«Vitals»
Серія	«Master»
Модель	«Rg 2320BX»
Серійний номер	
Торговельна організація	
Адреса торговельної організації	
Виріб перевірів і продав	
Строк гарантії на товар	3 (три) роки
Печатка або штамп торговельної організації	
Ціна	
Дата продажу	

Задоволення претензій споживачів на території України здійснюється відповідно до Закону України «Про захист прав споживачів». Виробник та його адреса вказані на виробі та в експлуатаційних документах. Якщо вказати їх на виробі неможливо, то тільки в експлуатаційних документах або на пакованні.

Інформація про товар, яка вказана в гарантійному талоні, має відповідати вказаній на товарі, в експлуатаційній документації та пакованні. За згодою споживача, під час купівлі, гарантія може бути оформлена в електронному вигляді через онлайн-сервіси продавця.

Виріб відповідає вимогам технічної документації виробника, чинним вимогам та стандартам України, вказаним у сертифікатах відповідності, та/або деклараціях відповідності технічним регламентам.

Виробник (представник виробника, імпортер, постачальник, продавець) гарантує відповідність виробу (товару) вимогам, зазначеним у нормативних документах, за умови дотримання споживачем правил, які вказані в експлуатаційних документах (інструкції з експлуатації). Виробник (продавець) гарантує можливість використання товару за призначенням протягом строку гарантії. Гарантійний термін експлуатації – термін, протягом якого гарантується використання товару, зокрема, комплектовання, та складових частин за призначенням, за умови дотримання споживачем правил користування і протягом якого виконуються гарантійні зобов'язання.

Гарантійний строк (термін) експлуатації товарів на території України поширюється на продукцію, вказану в наведеній вище таблиці. Роботи з гарантійного ремонту (обслуговування) виконуються для споживача безоплатно.

Вимоги споживача розглядаються після пред'явлення споживачем розрахункового документа, а щодо товарів, на які встановлено гарантійний строк, – технічного паспорта чи іншого документа, що його замінює, з позначкою про дату продажу. Вимоги споживача щодо технічно складних побутових товарів – після пред'явлення розрахункового документа, передбаченого Законом України «Про застосування реєстраторів розрахункових операцій у сфері торгівлі, громадського харчування та послуг», та технічного паспорта чи іншого документа, що його замінює, з позначкою про дату продажу.

У разі оформлення гарантії в електронному вигляді розрахунковий документ залишається єдиним матеріальним підтвердженням купівлі.

На гарантійний ремонт приймаються вироби (товари) у чистому вигляді, без змінних знарядь та аксесуарів, у первісному стані.

Для гарантійного ремонту звертайтеся винятково в сервісні центри даної торгової марки.

Ремонт за гарантією має здійснюватися кваліфікованими фахівцями із використанням оригінальних запасних частин виключно в спеціалізованому центрі. Замінені за гарантією деталі та вузли переходять у розпорядження сервісного центру.

Гарантійний термін експлуатації збільшується на час перебування товару в ремонті (час користування споживачем аналогічним товаром з обмінного фонду до гарантійного терміну не додається). Зазначений час обчислюється від дня звернення споживача до виконавця (продавця, виробника) з вимогою про усунення недоліків.

Якщо з технічних причин ремонт виробу неможливий, сервісний центр видає акт із експертним висновком, на підставі якого споживач здійснює повернення або заміну товару.

ГАРАНТІЙНІ ЗОБОВ'ЯЗАННЯ НЕ НАДАЮТЬСЯ У РАЗІ:

1. Відсутності гарантійного талона або неможливості його прочитати, неправильного або неповного його заповнення, відсутності в ньому дати продажу, печатки (штампа) і підпису продавця, серійного номера виробу.*
2. Відсутності розрахункового документа касового (товарного) чека або накладної.
3. Наявності виправлень у гарантійному талоні.
4. Відсутності, зміни, знищення серійного номера виробу (товару), або невідповідності серійного номера виробу, вказаному в гарантійному талоні.
5. Відсутності, порушення чи зміни пломби на виробі (якщо вона передбачена).
6. Використання виробу не за призначенням або із рівнем промислових навантажень.
7. Недотримання правил періодичного технічного обслуговування, вказаних в інструкції з експлуатації (заміни мастила, сальників, колекторних щіток, зубчастих пасків тощо), що стало причиною виходу виробу із ладу.
8. Наявності механічних пошкоджень, які вплинули на функціональність виробу.
9. Наявності недоліків у результаті порушення режимів зберігання.
10. Самостійного ремонту або модернізації виробу споживачем чи третіми особами поза сервісними центрами.
11. Недоліків, що виникли внаслідок стихійного лиха.
12. Наявності впливу високої температури чи відкритого вогню.
13. Наявності повного природного зносу в результаті надмірної інтенсивної експлуатації.
14. Пошкодження штепсельної вилки внаслідок недостатнього (поганого) електричного контакту, відсутності штепсельної вилки.
15. Виходу з ладу одночасно статора й ротора: недотримання часових інтервалів під час роботи з інструментом, перегріву внаслідок забруднення вентиляційних каналів, перевищення споживчої потужності.

** У разі оформленого електронного гарантійного талона пункт не діє.*

ГАРАНТІЙНІ ЗОБОВ'ЯЗАННЯ НЕ ПОШИРЮЮТЬСЯ НА ВИТРАТНІ ЕЛЕМЕНТИ ТА АКСЕСУАРИ, ЯКЩО ЇХНЯ ЗАМІНА ПЕРЕДБАЧЕНА КОНСТРУКЦІЄЮ ТА НЕ ПОВ'ЯЗАНА З РОЗБИРАННЯМ ВИРОБУ:

1. Комплектування (підставки, кріпильні елементи, змінний інструмент, елементи живлення, паси, свічки запалювання та розжарювання, ланцюги, ножі та котушки для волосіні, колеса, повітряні та паливні фільтри, щітки, ножі, адаптери ножів, змінні рукави, байонетні роз'єми, запобіжники, опорні фланці під різальні гарнітури, мембрани електричного фарбопульта, знімні руків'я, зварювальні кабелі, аксесуари тощо), документація в комплекті виробу.

2. Неповну комплектацію виробу, яка могла бути виявлена під час його продажу.

Виріб		
Модель		
Серійний номер	<input type="text"/> <input type="text"/> <input type="text"/> <input type="text"/> <input type="text"/> <input type="text"/> <input type="text"/> <input type="text"/> <input type="text"/> <input type="text"/>	
Вилучено (дата):	Торговельна організація	<input type="text"/>
<input type="text"/> <input type="text"/> <input type="text"/> <input type="text"/> <input type="text"/> <input type="text"/> <input type="text"/> <input type="text"/> <input type="text"/> <input type="text"/>	Дата продажу	<input type="text"/> <input type="text"/> <input type="text"/> <input type="text"/> <input type="text"/> <input type="text"/>
Видано (дата):		
<input type="text"/> <input type="text"/> <input type="text"/> <input type="text"/> <input type="text"/> <input type="text"/> <input type="text"/> <input type="text"/> <input type="text"/>		
Майстер (ПІБ та підпис)	Печатка або штамп сервісного центру	Печатка або штамп торгової організації

ВІДРИВНИЙ ТАЛОН

Виріб		
Модель		
Серійний номер	<input type="text"/> <input type="text"/> <input type="text"/> <input type="text"/> <input type="text"/> <input type="text"/> <input type="text"/> <input type="text"/> <input type="text"/> <input type="text"/>	
Вилучено (дата):	Торговельна організація	<input type="text"/>
<input type="text"/> <input type="text"/> <input type="text"/> <input type="text"/> <input type="text"/> <input type="text"/> <input type="text"/> <input type="text"/> <input type="text"/> <input type="text"/>	Дата продажу	<input type="text"/> <input type="text"/> <input type="text"/> <input type="text"/> <input type="text"/> <input type="text"/>
Видано (дата):		
<input type="text"/> <input type="text"/> <input type="text"/> <input type="text"/> <input type="text"/> <input type="text"/> <input type="text"/> <input type="text"/> <input type="text"/>		
Майстер (ПІБ та підпис)	Печатка або штамп сервісного центру	Печатка або штамп торгової організації

ВІДРИВНИЙ ТАЛОН

Виріб		
Модель		
Серійний номер	<input type="text"/> <input type="text"/> <input type="text"/> <input type="text"/> <input type="text"/> <input type="text"/> <input type="text"/> <input type="text"/> <input type="text"/> <input type="text"/>	
Вилучено (дата):	Торговельна організація	<input type="text"/>
<input type="text"/> <input type="text"/> <input type="text"/> <input type="text"/> <input type="text"/> <input type="text"/> <input type="text"/> <input type="text"/> <input type="text"/> <input type="text"/>	Дата продажу	<input type="text"/> <input type="text"/> <input type="text"/> <input type="text"/> <input type="text"/> <input type="text"/>
Видано (дата):		
<input type="text"/> <input type="text"/> <input type="text"/> <input type="text"/> <input type="text"/> <input type="text"/> <input type="text"/> <input type="text"/> <input type="text"/>		
Майстер (ПІБ та підпис)	Печатка або штамп сервісного центру	Печатка або штамп торгової організації

ВІДРИВНИЙ ТАЛОН

Виріб після гарантійного ремонту отримав у робочому стані,
без дефектів. Претензій не маю.

Дата

ПІБ покупця

Підпис покупця

Виріб після гарантійного ремонту отримав у робочому стані,
без дефектів. Претензій не маю.

Дата

ПІБ покупця

Підпис покупця

Виріб після гарантійного ремонту отримав у робочому стані,
без дефектів. Претензій не маю.

Дата

ПІБ покупця

Підпис покупця

ФОРМУЛЯР ГАРАНТІЙНИХ РОБІТ

№	Дата проведення ремонту		Опис ремонтних робіт та замієних деталей	Прізвище майстра та печатка сервісного центру
	Початок	Закінчення		

--	--	--	--	--

--	--	--	--	--

--	--	--	--	--



VITALS.UA