

VITALS

КЕРІВНИЦТВО З ЕКСПЛУАТАЦІЇ



WWW.VITALS.UA



MODEL

МОДЕЛЬ

МОДЕЛЬ

Us 1345bi

ЗМІСТ

1. Загальний опис	6
2. Комплект поставки	8
3. Технічні характеристики	9
4. Вимоги безпеки	10
4.1. Важлива інформація щодо безпеки	10
4.2. Безпека експлуатації	10
5. Експлуатація	15
5.1. Підготовка до роботи	15
5.2. Робота	17
6. Технічне обслуговування	22
7. Транспортування та зберігання	23
8. Можливі несправності та шляхи їх усунення	24
9. Умовні позначки	26
10. Примітки	26
11. Особливі відмітки з безпеки експлуатації виробу	27

ШАНОВНИЙ ПОКУПЕЦЬ

Ми висловлюємо Вам подяку за вибір продукції ТМ «Vitals».

Продукція ТМ «Vitals» виготовлена за сучасними технологіями, що забезпечує її надійну роботу протягом досить тривалого часу за умови дотримання правил експлуатації та заходів безпеки.

Дана продукція виготовлена на замовлення ТОВ «ПК «ДТЗ»», 49000, Україна, м. Дніпро, вул. Надії Алексєєнко, 100, приміщення 1, т.: (056) 374-89-37.

Продукція продається фізичним та юридичним особам у місцях роздрібної та оптової торгівлі за цінами, вказаними продавцем, відповідно до чинного законодавства.

Електричний ударний дріль-шурупокрут **ТМ «Vitals»** серії Professional **Us 1345bi** за своєю конструкцією та експлуатаційними характеристиками відповідає вимогам нормативних документів України, а саме:

ДСТУ EN 60745-2-1: 2014, ДСТУ EN 61000-3-2: 2016;

ДСТУ EN 61000-3-3: 2017; ДСТУ EN 55014-1: 2016;

ДСТУ EN 55014-2: 2017; технічним регламентам: безпеки машин, постанова КМУ №62 від 30.01.2013р.; низьковольтне електричне обладнання, постанова КМУ №1067 від 16.12.2015р.; електромагнітної сумісності обладнання, постанова КМУ №1077 від 16.12.2015р.

Дане керівництво містить всю інформацію про виріб, необхідну для його правильного використання, обслуговування та регулювання, а також необхідні заходи під час експлуатації виробу.

Дбайливо зберігайте це керівництво та звертайтеся до нього в разі виникнення питань стосовно експлуатації, зберігання та транспортування виробу. У разі зміни власника виробу, передайте це керівництво новому власнику.

Постачальник та імпортер ТОВ «ПК «ДТЗ»», 49000, Україна, м. Дніпро, вул. Надії Алексєєнко, 100, приміщення 1.

Виробник «Уі Ксінтай Повер Тулс Ко., ЛТД», розташований за адресою: Хардвер енд Машін Індастріал Зоун, Уі Контрі, Чжецзян, КНР.

Виробник не несе відповідальність за збиток та можливі пошкодження, які заподіяні внаслідок неправильного поводження з виробом або використання виробу не за призначенням.

У випадку виникнення будь-яких претензій до продукції або необхідності отримання додаткової інформації, а також проведення технічного обслуговування та ремонту, підприємством, яке приймає претензії, є ТОВ «ПК «ДТЗ»», 49000, Україна, м. Дніпро, вул. Надії Алексєєнко, 100, приміщення 1, т.: (056) 374-89-37.

Додаткову інформацію щодо сервісного обслуговування Ви можете отримати за телефоном: (056) 374-89-38 або на сайті www.vitals.ua

Водночас необхідно розуміти, що керівництво не в змозі передбачити абсолютно всі ситуації, які можуть мати місце під час використання виробу. У випадку виникнення ситуацій, які не зазначені в цьому керівництві, або у разі необхідності отримання додаткової інформації, зверніться до найближчого сервісного центру ТМ «Vitals».

Продукція ТМ «Vitals» постійно вдосконалюється і, у зв'язку з цим, можливі зміни, які не порушують основні принципи управління, в зовнішньому вигляді, конструкції, комплектації та оснащенні виробу, так і у змісті даного керівництва без повідомлення споживачів. Всі можливі зміни спрямовані тільки на покращення та модернізацію виробу.

Дата виготовлення виробу визначається за серійним номером партії товару, який складається з дев'яток цифр та має вигляд – ММ.YY.ZZZZZ, який розшифровується наступним чином:

ММ - місяць виробництва;

YY - рік виробництва;

ZZZZZ - порядковий номер виробу в партії.

Термін служби даної продукції становить 7 (сім) років з дати роздрібно-ного продажу. Гарантійний термін зберігання становить 7 (сім) років з дати випуску продукції.

ЗНАЧЕННЯ КЛЮЧОВИХ СЛІВ



ОБЕРЕЖНО!

Позначає потенційно небезпечні ситуації, яких слід уникати, в іншому випадку може виникнути небезпека для життя та здоров'я.



УВАГА!

Позначає потенційно небезпечні ситуації, які можуть призвести до легких травм або до поломки виробу.



ПРИМІТКА!

Позначає важливу додаткову інформацію.

Електричний ударний дріль-шурупокрут ТМ «Vitals» серії Professional Us 1345bi (далі – шурупокрут) виготовлений із дотриманням усіх вимог безпеки та достатньо надійний в процесі експлуатації.

Шурупокрут є ручним електричним інструментом, який призначений для закручування і відкручування кріпильних виробів (шурупів, гвинтів, саморізів, конфірматів, дюбелів, болтів та гайок), а також для свердління отворів свердлами з циліндричним хвостовиком, діаметром 0,8–13 мм.

Для роботи з кріпильними виробами (шурупами, гвинтами, саморізами, конфірматами, дюбелями) використовуються біти – спеціальні змінні насадки, один кінець яких виготовлений у вигляді шестигранної хвостової частини, а другий має форму наконечника викрутки (стандартний або спеціальний). Для закручування і відкручування болтів та гайок застосовуються спеціальні насадки відповідного профілю.

Принцип дії шурупокрута максимально простий: під час натискання на клавішу «Увімкнення/Вимкнення» (за умови розблокування клавіші) обертальний рух від ротора електричного двигуна постійного струму передається на планетарний редуктор. Редуктор здійснює механічну передачу крутного моменту на шпindel, на якому закріплений патрон з бітою, насадкою або свердлом.

Основна відмінність шурупокрута від дреля – наявність муфти-регулятора крутного моменту. Муфта-регулятор дозволяє закручувати кріпильний виріб з необхідним зусиллям, тим самим уникаючи сточування шліців та зриву різьби. Як тільки кріпильний виріб буде закручений, обертання затискного патрона призупиниться, при цьому ротор електричного двигуна продовжить обертатися (чути тріск тріскачки).

Крім високих показників продуктивності та надійності, даний виріб має ряд інших переваг:

- надійні електричний двигун, редуктор і клавіша вмикання;
- прогумована рукоятка; два режими роботи: режим шурупокрута та режим дреля;
- два діапазони швидкості обертання шпинделя;
- наявність підсвітки робочої області;
- кабель електроживлення - 4 метри.

Джерелом електроживлення шурупокрута слугує однофазна мережа змінного струму напругою 230 В частотою 50 Гц.

Опис основних компонентів ударного дреля-шурупокрута представлений нижче.

малюнок 1



Специфікація до малюнка 1

1. Затискний кулачковий патрон.
2. Муфта-регулятор крутного моменту із градуйованою шкалою.
3. Повзунок механічного перемикача діапазонів швидкостей.
4. Кришка секції вугільної щітки.
5. Прогумована рукоятка.
6. Світлодіодна підсвітка робочої зони.
7. Кабель електроживлення.
8. Перемикач напрямку обертання (реверс) шпинделя і блокування клавіші «Увімкнення/Вимкнення».
9. Клавіша «Увімкнення/Вимкнення».

2

КОМПЛЕКТ ПОСТАВКИ

1. Шурупокрут.
2. Вугільні щітки.
3. Керівництво з експлуатації.
4. Пакування.

**ПРИМІТКА!**

Завод-виробник залишає за собою право вносити у зовнішній вигляд, конструкцію та комплект поставки дреля-шурупокрута незначні зміни, які не впливають на роботу виробу.

УКРАЇНСЬКА

3

ТЕХНІЧНІ
ХАРАКТЕРИСТИКИ

таблиця 1

МОДЕЛЬ	Us 1345bi
Номінальна напруга, В	230
Частота струму, Гц	50
Потужність, Вт	450
Частота обертання холостого ходу, об/хв	0–480 / 0–1800
Частота ударів, 1/хв	0–6000 / 0–30000
Патрон, мм	13
Максимальний діаметр свердління, мм	
- сталь	13
- дерево	35
- камінь	13
Затискний кулачковий патрон	+
Регулювання швидкості	+
Реверс	+
Функція блокування шпинделя	+
Рівень звукового тиску (L_pA), дБ	66
Рівень звукової потужності (LWA), дБ	80
Похибка (К), дБ	3
Загальна вібрація (a_n), m/s^2	2,5
Похибка (К), m/s^2	1.5
Маса виробу, кг	1,9
Габарити пакування (ДхШхВ), мм	265x80x290
Маса нетто / брутто, кг	1,9 / 2,2

УКРАЇНСЬКА

8

9

4.1. ВАЖЛИВА ІНФОРМАЦІЯ З БЕЗПЕКИ

Перед початком роботи шурупокрутом уважно ознайомтесь із вимогами з техніки безпеки та попередженнями, викладеними в цьому керівництві.

Більшість травм під час експлуатації виробу виникає в результаті недотримання основних положень правил техніки безпеки. Травм можна уникнути, якщо чітко дотримуватися заходів безпеки та завчасно передбачити потенційну небезпеку.

За жодних обставин не використовуйте виріб способом або в цілях, не передбачених даним керівництвом.

Неправильна експлуатація виробу або експлуатація ненавченою людиною може призвести до нещасного випадку.

**ОБЕРЕЖНО!**

Забороняється експлуатація виробу людьми, які не підготовлені до роботи.

4.2. БЕЗПЕКА ЕКСПЛУАТАЦІЇ

1. НЕ ДОЗВОЛЯЄТЬСЯ КОРИСТУВАТИСЯ ВИРОБОМ ДІТЯМ ТА ОСОБАМ З ОБМЕЖЕНИМИ МОЖЛИВОСТЯМИ.
2. БУДЬТЕ ПОВНІСТЮ СКОНЦЕНТРОВАНІ НА РОБОТІ.
Не відволікайтесь під час роботи шурупокрутом, оскільки це може призвести до втрати контролю та стати причиною отримання травм різного ступеню тяжкості.
3. НЕ ДОВІРЯЙТЕ ШУРУПОКРУТ НЕПОВНОЛІТНІМ, ЗА ВИНЯТКОМ УЧНІВ, ЯКИМ ВИПОВНИЛОСЯ 16 РОКІВ, ТА ЯКІ НАВЧАЮТЬСЯ РОБОТІ ВИРОБОМ ПІД ПИЛЬНИМ НАГЛЯДОМ ІНСТРУКТОРІВ.
4. НЕ ВМИКАЙТЕ ТА НЕ ПРАЦЮЙТЕ ВИРОБОМ У ВИПАДКУ ХВОРОБИ, У СТАНІ СТОМЛЕННЯ, НАРКОТИЧНОГО АБО АЛКОГОЛЬНОГО СП'ЯНІННЯ, А ТАКОЖ ПІД ВПЛИВОМ СИЛЬНОДІЙНИХ ЛІКАРСЬКИХ ПРЕПАРАТІВ, ЯКІ ЗНИЖУЮТЬ ШВИДКІСТЬ РЕАКЦІЇ ТА УВАГУ.
5. НЕ ЗАЛИШАЙТЕ ВИРІБ УВІМКНЕНИМ БЕЗ НАГЛЯДУ.

6. СТЕЖТЕ ЗА ЦІЛІСНІСТЮ ТА СПРАВНІСТЮ ВИРОБУ.
Не вмикайте та не працюйте виробом при наявності пошкоджень, із ненадійно закріпленими частинами та деталями.
7. НАДЯГАЙТЕ ВІДПОВІДНИЙ ОДЯГ ТА ВЗУТТЯ ПРИ РОБОТІ ВИРОБОМ.
Працюючи шурупвертом, завжди надягайте обтислий одяг і застібніть всі ґудзики. Взувайте взуття із підошвою, яка не ковзає. Для захисту органів зору надягайте спеціальні захисні окуляри. Для захисту органів слуху (у разі такої необхідності) подбайте про навушники. Якщо в ході роботи утворюється пил або відокремлюються частинки матеріалу, який обробляється, використовуйте респіратор.
8. НЕ ДОТОРКАЙТЕСЬ ДО ДЕТАЛЕЙ ВИРОБУ, ЯКІ ОБЕРТАЮТЬСЯ.
Не підносьте руки та інші частини тіла до рухомих частин шурупверта.
9. ПІД ЧАС РОБОТИ МІЦНО УТРИМУЙТЕ ШУРУПОВЕРТ У РУЦІ.
10. ПРИ РОБОТІ НА ВИСОТІ ВИКОРИСТОВУЙТЕ СХОДИ-ДРАБИНУ З УРАХУВАННЯМ ВИМОГ ЩОДО ОХОРОНИ ПРАЦІ.
11. НЕ ПЕРЕВАНТАЖУЙТЕ ЕЛЕКТРОДВИГУН ШУРУПОВЕРТА, ЧЕРГУЙТЕ РОБОТУ ІЗ ВІДПОЧИНКОМ.
12. ПРИ ЗАКРУЧУВАННІ КРІПЛЕННЯ У СТІНАХ, СТЕЛЯХ І ПІДЛОГАХ ПЕРЕКОНАЙТЕСЬ, ЩО В ТОЧЦІ ЗАКРУЧУВАННЯ ВІДСУТНІЙ ПРИХОВАНІЙ ЕЛЕКТРИЧНИЙ ДРІТ.
13. ПРИ ЗАКРУЧУВАННІ ОТВОРІВ У ЗАГОТІВЛЯХ, ЗАКРІПЛЮЙТЕ МАТЕРІАЛ, ЯКИЙ ОБРОБЛЮЄТЬСЯ, В ЛЕЩАТАХ АБО СТРУБЦІНАХ.
14. СТЕЖТЕ ЗА ТИМ, ЩОБ ПІД ЧАС ЗАКРУЧУВАННЯ ПИЛ ТА ІНШІ МАТЕРІАЛИ НЕ ПРОНИКАЛИ ВСЕРЕДИНУ ВИРОБУ КРІЗЬ ВЕНТИЛЯЦІЙНІ ОТВОРИ КОРПУСУ.
15. ПІД ЧАС РОБОТИ НЕ ВИДАЛЯЙТЕ РУКАМИ ТИРСУ, ПИЛ ТА БРУД.
16. НЕ ДОТОРКАЙТЕСЬ ДО ПАТРОНА, НАСАДКИ ПІД ЧАС РОБОТИ ЕЛЕКТРОДВИГУНА ШУРУПОВЕРТА, А ТАКОЖ БЕЗПОСЕРЕДНЬО ПІСЛЯ ЗАКРУЧУВАННЯ КРІПЛЕННЯ – ТОМУ, ЩО ІСНУЄ НЕБЕЗПЕКА ОТРИМАННЯ ТЕРМІЧНОГО ОПІКУ.
17. НЕ ЗАКРУЧУЙТЕ КРІПІЛЬНІ ВИРОБИ В РЕЖИМІ «СВЕРДЛІННЯ».

18. НЕ ПЕРЕВАНТАЖУЙТЕ ВИРІБ ТАКИМ ЧИНОМ, ЩОБ НАВАНТАЖЕННЯ НЕ ЗМОГЛО ЗУПИНИТИ РОБОТУ ЕЛЕКТРИЧНОГО ДВИГУНА.
19. ВИКОРИСТОВУЙТЕ У РОБОТІ ТІЛЬКИ СПРАВНІ БІТИ, НАСАДКИ, СВЕРДЛА.
Не використовуйте пошкоджені або тупі біти, насадки та свердла, оскільки при цьому підвищується ймовірність отримання травми.
20. ПОДБАЙТЕ ПРО ДОБРЕ ОСВІТЛЕННЯ РОБОЧОГО МІСЦЯ.
Робота шурупвертом у темряві або в умовах недостатньої видимості може призвести до травми.
21. ПРАЦЮЙТЕ У ПРИМІЩЕННІ, ЯКЕ ДОБРЕ ПРОВІТРЮЄТЬСЯ.
Не працюйте виробом у приміщеннях з високим рівнем загазованості, а також у приміщеннях, у яких зберігаються легкозаймисті матеріали.
22. НЕ ПРАЦЮЙТЕ ШУРУПОВЕРТОМ ПІД ЧАС ДОЩУ АБО СНІГУ.
Робота шурупвертом під час дощу або снігу може призвести до отримання електротравми різного ступеню тяжкості або ламання виробу.
23. НЕ ВИКОРИСТОВУЙТЕ ВИРІБ, ЯКЩО ПОШКОДЖЕНА ІЗОЛЯЦІЯ МЕРЕЖЕВОГО КАБЕЛЮ, УНИКАЙТЕ ЗРОЩУВАННЯ КАБЕЛІВ, ВИКОРИСТОВУЙТЕ ЦІЛЬНИЙ КАБЕЛЬ ВІДПОВІДНОЇ ДОВЖИНИ ТА ПЕРЕТИНУ.
Перш ніж почати користуватися виробом, перевірте стан мережевого кабелю з метою виявлення обривів, пошкоджень, слідів зносу. Не використовуйте перегнутий, скручений або пошкоджений мережевий кабель.
24. ПРАЦЮЙТЕ ТІЛЬКИ В ПРИМІЩЕННІ, ЯКЕ ДОБРЕ ПРОВІТРЮЄТЬСЯ.
Не експлуатуйте виріб у приміщеннях із високим рівнем загазованості, а також у приміщеннях, в яких зберігаються легкозаймисті матеріали.
25. НЕ ЕКСПЛУАТУЙТЕ ДРИЛЬ В БЕЗПОСЕРЕДНІЙ БЛИЗЬКОСТІ (МЕНШЕ НІЖ 15 МЕТРІВ) ВІД МІСЦЕПЕРЕБУВАННЯ ЛЕГКОЗАЙМИСТИХ МАТЕРІАЛІВ.
26. НЕ ПЕРЕНОСЬТЕ ВИРІБ ЗА МЕРЕЖЕВИЙ КАБЕЛЬ, БІТУ, НАСАДКУ АБО СВЕРДЛО.

27. ВІД'ЄДНУЙТЕ МЕРЕЖЕВИЙ КАБЕЛЬ ВІД ДЖЕРЕЛА ЕЛЕКТРОЖИВЛЕННЯ ПІД ЧАС ПЕРЕВІРКИ, РОЗПЛУТУВАННЯ АБО ЛІКВІДАЦІЇ ПОШКОДЖЕНЬ, А ТАКОЖ ПОЧАТКУ РЕГУЛЮВАННЯ, ОБСЛУГОВУВАННЯ ТА ОЧИЩЕННЯ ШУРУПОВЕРТА.
Знеструмлюйте виріб під час переходу з однієї ділянки роботи на іншу, а також під час перерв.
28. У РАЗІ ВИКОРИСТАННЯ ПОДОВЖУВАЧА МЕРЕЖЕВОГО КАБЕЛЮ В БОБІНІ - ПОВНІСТЮ РОЗМОТАЙТЕ КАБЕЛЬ, ОСКІЛЬКИ НАМОТАНИЙ НА БОБІНУ КАБЕЛЬ МОЖЕ ПЕРЕГРІТИСЯ ТА СПАЛАХНУТИ.
29. ЗАПОБІГАЙТЕ НЕНАВМИСНОМУ ВКЛЮЧЕННЮ ЕЛЕКТРОІНСТРУМЕНТА.
Перед підключенням електроінструменту до електроживлення та/або акумулятора переконайтеся у вимкненому стані електроінструменту. Якщо Ви при транспортуванні електроінструмента тримаєте палець на клавіші вмикання або увімкнений електроінструмент підключаєте до мережі електроживлення, це може призвести до нещасного випадку.
30. РОЗМІЩУЙТЕ ПОДОВЖУВАЧ НА БЕЗПЕЧНІЙ ВІДСТАНІ ВІД ШУРУПОВЕРТА ТА ПОЗА ЗОНОЮ МОЖЛИВОГО ПАДІННЯ ЧАСТИН МАТЕРІАЛУ, ЯКИЙ ОБРОБЛЮЄТЬСЯ. ЩОБ НЕ ДОПУСТИТИ ВИПАДКОВОГО ВІД'ЄДНАННЯ МЕРЕЖЕВОГО КАБЕЛЮ ВІД ПОДОВЖУВАЧА ВИКОРИСТОВУЙТЕ ДОДАТКОВІ КРІПЛЕННЯ ВИЛКИ, НАПРИКЛАД, РІЗНОМАНІТНІ ЗАТИСКАЧІ.
31. У РАЗІ ВИНИКНЕННЯ БУДЬ-ЯКИХ ВІДХИЛЕНЬ У НОРМАЛЬНІЙ РОБОТІ ШУРУПОВЕРТА НЕГАЙНО ЗНЕСТРУМТЕ ВИРІБ, З'ЯСУЙТЕ ТА УСУНЬТЕ ПРИЧИНУ НЕСПРАВНОСТІ.
32. У РАЗІ ВИНИКНЕННЯ БУДЬ-ЯКИХ ВІДХИЛЕНЬ У НОРМАЛЬНІЙ РОБОТІ ШУРУПОВЕРТА НЕГАЙНО ЗНЕСТРУМТЕ ВИРІБ, З'ЯСУЙТЕ ТА УСУНЬТЕ ПРИЧИНУ НЕСПРАВНОСТІ.
33. ПЕРЕД РЕГУЛЮВАННЯМ АБО ЗМІНОЮ ПРИЛАДДА ОBOB'ЯЗКОВО ВИЙМІТЬ ВИЛКУ З РОЗЕТКИ.
34. ЗАБОРОНЯЄТЬСЯ САМОСТІЙНО ВИКОНУВАТИ ЗАМІНУ ШНУРА ЕЛЕКТРОЖИВЛЕННЯ. У разі пошкодження шнура живлення (тип Y) зверніться до сервісного центру.

**УВАГА!**

Слідкуйте за справністю виробу. У разі відмови в роботі, появи запаху, характерного для горілої ізоляції, сильного стуку, шуму, іскор, необхідно негайно від'єднати виріб і звернутися до сервісного центру.

**УВАГА!**

Щоб не вивести виріб з ладу, забороняється натискати на перемикач напрямку обертання шпинделя (реверс) якщо електричний двигун працює.

**ПРИМІТКА!**

Дане керівництво не може врахувати всіх випадків, які можуть виникнути в реальних умовах експлуатації шурупокрута. Тому при роботі виробом слід керуватися здоровим глуздом, дотримуватися граничної уваги та акуратності.

5.1. ПІДГОТОВКА ДО РОБОТИ

1. Перед початком роботи огляньте шурупокрут на предмет цілісності, справності та легкості ходу рухомих частин виробу, мережевого кабелю.
2. Вставте до упору свердло, біту, насадку або свердло у затискний патрон і надійно зафіксуйте.
3. Перемикачем (8) (див. малюнок 1) встановіть бажаний для роботи напрямок обертання шпинделя.
4. Під'єднайте шурупокрут до однофазної електричної мережі змінного струму напругою 230 В частотою 50 Гц.
5. Увімкніть шурупокрут, натиснувши клавішу «Увімкнення/Вимкнення» (натискаючи клавішу з різним зусиллям, можна змінювати швидкість обертання ротора електричного двигуна).

Протягом 10 секунд в режимі холостого ходу оцініть працездатність виробу на предмет відсутності підвищеної вібрації, сторонніх шумів та інших дефектів роботи.

Якщо дефекти у роботі виробу не виявлені, експлуатувати шурупокрут дозволяється, в іншому випадку зверніться до сервісного центру.

**ОБЕРЕЖНО!**

Перед використанням інструменту завжди перевіряйте коректність спрацьовування клавіші «Увімкнення/Вимкнення», чи повертається вона у положення «Вимкнення» при відпусканні.

**ОБЕРЕЖНО!**

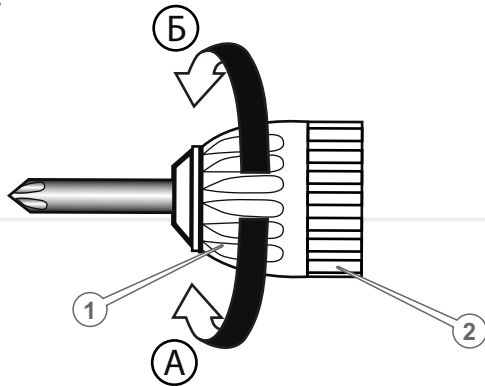
Встановлювати й вилучати свердло (біту, насадку) необхідно тільки після повної зупинки електричного двигуна. Недотримання даної вимоги може призвести до травмування користувача.

**ПРИМІТКА!**

Щоб вимкнути обертання шпинделя при повертанні муфти, утримуйте другою рукою корпус патрона (2) (див. малюнок 2).

Встановлення та заміна біти, насадки, свердла (див. малюнок 2)

малюнок 2



1. Знеструмте виріб.
2. Поверніть від руки муфту (1) (див. малюнок 2) затискного патрона проти ходу годинникової стрілки (А), щоб відкрити затискні кулачки, за потреби відрегулюйте муфтою відстань між кулачками відповідно до діаметра хвостовика свердла або біти.
3. Вставте біту, насадку, свердло до упору в патрон.
4. Поверніть від руки муфту затискного патрона по ходу годинникової стрілки (Б).
5. Переконайтеся в надійності установки біти, насадки, свердла в патроні.

Увімкнення підсвічування робочої зони

Щоб увімкнути світлодіод, під'єднайте мережеву вилку до електромережі.

Підсвічування світлодіодом (6) (див. малюнок 1) робочої зони відбувається весь час з моменту натискання клавіші «Увімкнення/Вимкнення».

5.2. РОБОТА

Увімкнення та вимкнення шурупокрута

Впевнитесь, що перемикач напрямку обертання (8) (див. малюнок 1) знаходиться у положенні відповідному бажаному напрямку обертання та увімкніть шурупокрут натиснув клавішу «Увімкнення/Вимкнення» (9) та утримуйте її в натиснутому положенні.

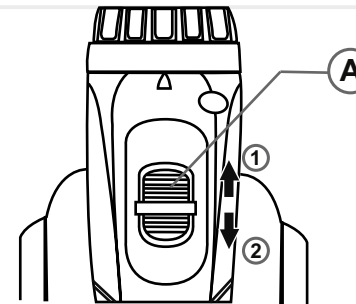
Щоб вимкнути шурупокрут, відпустіть клавішу «Увімкнення/Вимкнення».

Регулювання швидкості обертання ротора електродвигуна

За допомогою клавіші «Увімкнення/Вимкнення» можна змінювати швидкість обертання ротора електродвигуна. Швидкість обертання залежить від ступеня натискання на клавішу: чим сильніше натискати на клавішу, тим вище буде швидкість обертання та навпаки.

Механічне перемикання діапазонів швидкостей

малюнок 3



- A. Повзунок механічного перемикача діапазонів швидкостей.
1. Низька швидкість.
 2. Висока швидкість.

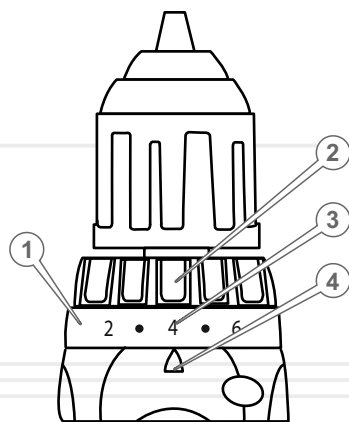
За допомогою механічного перемикача можна встановити один із двох діапазонів швидкостей роботи редуктора шурупокрута. Перемикання передач здійснюється шляхом переміщення повзунка механічного перемикача (А) (див. малюнок 3) до упору в положення (1) (низька швидкість: 0–480 об/хв), або до упору в положення (2) (висока швидкість: 0–1800 об/хв),

Частота ударів відповідно для положення ползунка (1) - 0–6000 1/хв., (2) - 0–30000 1/хв.

На низькій швидкості рекомендується загвинчувати кріпильні вироби та свердлити отвори великого діаметра у твердих матеріалах, а на другій швидкості рекомендується здійснювати швидке серійне свердління невеликих отворів у м'якому матеріалі.

Регулювання крутного моменту

малюнок 4



1. Градуйована шкала.
2. Муфта-регулятор крутного моменту.
3. Позначка на шкалі муфти-регулятора крутного моменту.
4. Мітка покажчика.

Регулювання крутного моменту дозволяє змінити силу затягування кріпильних виробів (шурупів, саморізів, дюбелів, гвинтів, гайок).

Крутний момент затягування можна регулювати шляхом повороту муфти-регулятора в межах 20 позицій.

Необхідний крутний момент вибирається шляхом обертання регульовального кільця до збігу потрібного значення на шкалі із міткою покажчика на корпусі шурупокрута (див. малюнок 4).

Крутний момент затягування буде мінімальний, якщо із міткою покажчика поєднана цифра 1, та максимальний, коли із міткою поєднана цифра 20.

Оптимальний крутний момент визначається дослідним шляхом і коригується за необхідності в процесі роботи.

На шкалі муфти-регулятора присутній значок «свердло». Поєднавши мітку покажчика з даними значком, можна працювати шурупокрутом у режимі «свердління». В цьому режимі відсутнє обмеження крутного моменту на шпинделі.



ПРИМІТКА!

Величина крутного моменту залежить від виду та твердості матеріалу, який обробляється, наявності попередньо просвердлених отворів, довжини кріпильних виробів, які використовуються, а також вимог, які пред'являються до кріпильних з'єднань.



УВАГА!

Регулювання крутного моменту слід проводити тільки при вимкненому електродвигуні.

Зміна напрямку обертання шпинделя (реверс)

Для того, щоб шпиндель шурупокрута обертався в потрібному напрямку (режими закручування та відкручування), необхідно перемістити перемикач напрямку (реверс) (8) (див. малюнок 1) обертання до упору вліво або вправо.

При переміщенні перемикача вліво виріб працює в режимі закручування, при переміщенні перемикача вправо – в режимі відкручування.

Підсвічування робочої зони

При натисканні на клавішу «Увімкнення/Вимкнення» (навіть якщо клавіша «Увімкнення/Вимкнення» заблокована) вмикається підсвітка (8) (див. малюнок 1), завдяки чому забезпечується додаткове освітлення робочої області.

Правила свердління

При свердлінні отворів у деревині оптимальні результати досягаються, якщо використовується свердло по дереву, яке оснащено напрямним наконечником. Наконечник полегшує процес свердління, направляючи свердло в оброблюваному матеріалі.

При свердлінні отворів у металі, щоб уникнути прослизання свердла, накерніть матеріал, який обробляється, в місці свердління. Встановіть наконечник свердла в накернену точку та просвердліть отвір.



УВАГА!

Змінювати напрямок обертання шпинделя можна тільки після повної зупинки електричного двигуна.

Порядок роботи

Режим дреля

Під час свердління у деревині оптимальні результати досягаються в тому випадку, якщо використовується свердло по дереву, яке оснащено напрямним наконечником. Наконечник полегшує процес свердління, направляючи свердло у матеріалі, який оброблюється.

Щоб уникнути прослизання свердла під час свердління отворів у метали, накерніть місце, де Ви плануєте зробити отвір. Встановіть наконечник свердла в накернену точку і просвердліть отвір.

Під час свердління отворів у метали можна використовувати спеціальну мастильно-охолоджувальну рідину або просто воду. Винятком є такі матеріали, як латунь та чавун, які оброблюються насухо.

Режим шурупокрута

Під час роботи виробу в режимі шурупокрута стежте за тим, щоб розмір біти відповідав розмірам шліців кріпильного матеріалу.

По можливості використовуйте гвинти, саморізи, дюбелі з хрестоподібним шліцом. Завдяки здатності цих кріпильних матеріалів до самостійного центрування забезпечується підвищена ефективність роботи.



УВАГА!

Змінювати режим роботи виробу можна тільки після повної зупинки електричного двигуна. У разі недотримання даної вимоги виріб може вийти з ладу.

Момент затягування кріплення

Належний момент затягування може різнитися (див. малюнок 5) залежно від типу або розміру гвинта/болта, матеріалу, що скріплюється тощо.

Попри те, що коефіцієнт крутного моменту та клас кріплення відомі, належний крутний момент буде різнитися в залежності від діаметра, довжини болта.

На крутний момент також впливає спосіб утримання, нахил інструменту до площини кріплення та матеріал робочої заготовки.

Робота інструменту на низькій швидкості призведе до зменшення крутного моменту.

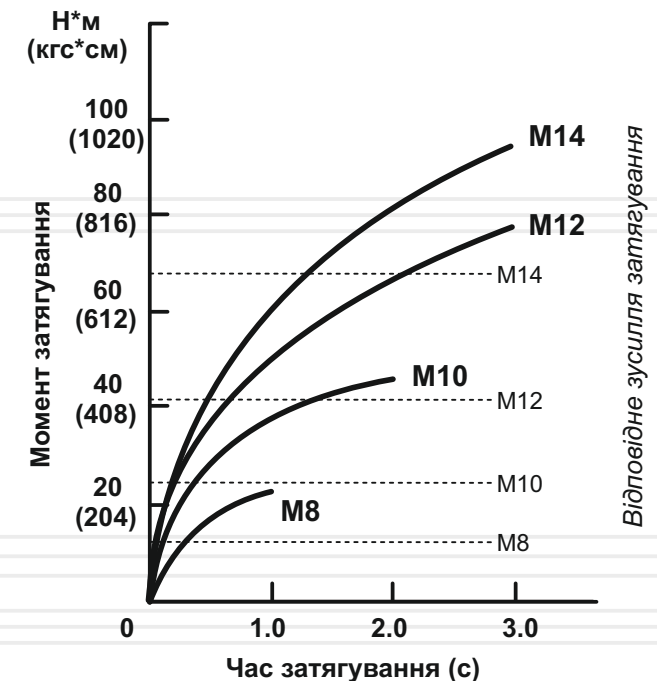


ПРИМІТКА!

Розмір шурупа, який можна закрутити дрилем-шурупокрутом, може відрізнятись залежно від типу матеріалу, що скріплюється. Завжди виконуйте пробну операцію, щоб визначити належний момент затягування.

Орієнтовний момент затягування кріплення

малюнок 5



ТЕХНІЧНЕ ОБСЛУГОВУВАННЯ

Дриль-шурупокрут Vitals Professional Us 1345bi забезпечений сучасним електричним двигуном, частинами та деталями, які розроблені з урахуванням вимог довгострокової та безперебійної роботи виробу.

Проте, дуже важливо регулярно проводити нескладні роботи із технічного обслуговування, які описані в даному розділі керівництва.



ОБЕРЕЖНО!

Перед початком робіт із технічного обслуговування виробу вимкніть електродвигун та від'єднайте від електромережі.

Комплекс робіт з технічного обслуговування дреля-шурупокрута включає:

- огляд корпусу виробу, частин і деталей, мережевого кабелю та силової вилки на наявність механічних і термічних ушкоджень;
- очищення корпусу виробу від бруду і пилу;
- перевірку справності клавіші «Увімкнення/Вимкнення», повзунок перемикачів швидкісних діапазонів, перемикача напрямку обертання шпинделя (реверс) та блокування клавіші «Увімкнення/Вимкнення»;
- заміну вугільних щіток.

У разі виявлення механічних і термічних пошкоджень виробу, необхідно звернутися до сервісного центру.

Очищати корпус необхідно м'якою серветкою. Не можна допускати попадання стружки, пилу та бруду у вентиляційні отвори корпусу виробу. Якщо на корпусі присутні складні плями, видаліть їх за допомогою м'якої серветки, яка попередньо змочена в мильному розчині або в спеціальному мийному засобі.

У процесі очищення шурупокрута не рекомендується використовувати абразивні матеріали, різні розчинники, речовини, які містять у собі мастило, аміачну воду, бензин, спирт, які можуть зашкодити корпусу виробу.



ПРИМІТКА!

У разі виникнення труднощів при проведенні технічного обслуговування виробу слід звернутися за допомогою до сервісного центру.

ТРАНСПОРТУВАННЯ ТА ЗБЕРІГАННЯ

Транспортування

Транспортування шурупокрута допускається всіма видами транспорту, які забезпечують збереження виробу, відповідно до загальних правил перевезень.

Не рекомендовано переносити виріб за затискний патрон, свердло, кабель електроживлення. При зміні робочого місця необхідно вимкнути шурупокрут та від'єднати його від мережі електроживлення.

Під час вантажно-розвантажувальних робіт і транспортуванні шурупокрут не повинен підлягати ударам та впливу атмосферних опадів.

Зберігання

Зберігання виробу рекомендується в приміщенні, яке добре провітрюється, при температурі від -15°C до +55°C і відносній вологості повітря не більше 90%.

При підготовці виробу до зберігання:

1. Вилучіть зі швидкозатискного патрона свердло (біту, насадку);
2. Видаліть пил, бруд із зовнішньої частини корпусу шурупокрута;
3. Змастіть тонким шаром машинного мастила всі зовнішні металеві частини виробу, свердла (біти, насадки).



УВАГА!

Зберігати виріб в одному приміщенні із горючими речовинами, кислотами, лугами, мінеральними добривами та іншими агресивними речовинами забороняється.

Утилізація

Не викидайте виріб у контейнер з побутовими відходами! Шурупокрут у якого закінчився термін експлуатації, оснастка та упаковка повинні здаватися на утилізацію і перероблювання.

Інформацію про утилізацію Ви можете отримати у місцевій адміністрації.



МОЖЛИВІ НЕСПРАВНОСТІ ТА ШЛЯХИ ЇХ УСУНЕННЯ

таблиця 2

ОПИС НЕСПРАВНОСТІ	Можлива причина	Шляхи усунення
Шурупокрут під час натискання на клавішу «Увімкнення/Вимкнення» не працює	Відсутній електричний контакт на лінії подачі електроживлення	З'ясуйте причину, відновіть контакт
	Пошкоджений мережний кабель або силова вилка	Зверніться до сервісного центру
	Несправний електричний двигун	Зверніться до сервісного центру
	Несправна клавіша «Увімкнення/Вимкнення»	Зверніться до сервісного центру
Електричний двигун надто сильно іскрить	Зношені вугільні щітки	Зверніться до сервісного центру
	Пошкоджена обмотка електричного двигуна	Зверніться до сервісного центру
Потужності електричного двигуна недостатньо, під час роботи чути свист (скрип)	Зношені вугільні щітки	Зверніться до сервісного центру
	Надмірний тиск на шурупокрут в процесі роботи	Знизьте тиск на виріб
	Несправна муфта-регулятор крутного моменту	Зверніться до сервісного центру
	Кулачковий патрон вийшов з ладу	Замініть кулачковий патрон
Радіальне биття кулачкового патрона	Зношене свердло, біта, насадка	Замініть свердло, біту, насадку
	Кулачковий патрон вийшов з ладу	Замініть кулачковий патрон
Не перемикається «реверс»	Несправний перемикач «реверсу»	Зверніться до сервісного центру
Не регулюються оберти електричного двигуна	Несправна клавіша «Увімкнення/Вимкнення»	Зверніться до сервісного центру

таблиця 2 (продовження)

ОПИС НЕСПРАВНОСТІ	Можлива причина	Шляхи усунення
Після відтискання клавіші «Увімкнення/Вимкнення» ротор електричного двигуна продовжує обертатися без зміни частоти обертів	Редуктор вийшов з ладу	Зверніться до сервісного центру
Електричний двигун працює, але шпindel не обертається	Несправна клавіша «Увімкнення/Вимкнення»	Зверніться до сервісного центру
Неможливо змінити режим роботи виробу	Несправна муфта-регулятор крутного моменту	Зверніться до сервісного центру
Електричний двигун вмикається на деякий час і «клинить»	Пошкоджений або зношений редуктор	Зверніться до сервісного центру для ремонту або замініть редуктор
Корпус виробу надто сильно нагрівається	Велике навантаження на електричний двигун	Знизьте навантаження на електричний двигун (вимкніть до охолодження)
	Електричний двигун несправний	Зверніться до сервісного центру для ремонту або заміни електричного двигуна

таблиця 3

ПОЗНАЧКА	Пояснення
V(V)	Вольт
A(A)	Ампер
Гц(Hz)	Герц
Вт(W)	Ват
об/хв(rpm)	Оберти за хвилину
дБ(dB)	Децибел
м/с ² (m/s ²)	Метрів за секунду в квадраті
мм(mm)	Міліметр
кг(kg)	Кілограм

ОСОБЛИВІ ВІДМІТКИ З БЕЗПЕКИ ЕКСПЛУАТАЦІЇ ВИРОБУ

Розпорядчі знаки



Прочитайте
Інструкцію з
експлуатації



Працювати
в захисному
одязі



Працювати
в захисному
взутті



Працювати в
захисних
окулярах



Працювати
в захисних
навушниках



Працювати
в захисних
рукавичках



Працювати
в захисній
масці



Вимкніть перед
проведенням
технічного
обслуговування
або ремонту

Попереджувальні знаки



Увага.
Небезпека



Небезпека
ураження
електричним
струмом

Електробезпека



Подвійна ізоляція.



Особлива
утилізація

таблиця 4

НАПИС	Пояснення
Voltage	Напруга
Frequency	Частота
Input power capacity	Потужність споживання
No-load speed	Частота обертання холостого ходу
Chuck	Патрон
Dimensions	Розміри пакування
Net weight	Маса нетто
Gross weight	Маса брутто

Us 1345bi

Дріль-шурупокрут
ударний

VITALS
PROFESSIONAL

Потужність 450 Вт

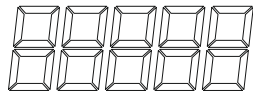
Діаметр патрона 13 мм

Частота ударів 0-600/0-3000 1/хв

Швидкість обертання шпинделя 0-480 об/хв
0-1800 об/хв



ЦІНА



Us 1345bi

Дріль-шурупокрут
ударний

VITALS
PROFESSIONAL

Потужність 450 Вт

Діаметр патрона 13 мм

Частота ударів 0-600/0-3000 1/хв

Швидкість обертання шпинделя 0-480 об/хв
0-1800 об/хв



ЦІНА

