

VITALS

КЕРІВНИЦТВО З ЕКСПЛУАТАЦІЇ



WWW.VITALS.UA



MODEL

МОДЕЛЬ

MODEL

Am 6.7-140w
black edition

ЗМІСТ

1.	Загальний опис	6
2.	Комплект поставки	10
3.	Технічні характеристики	11
4.	Вимоги безпеки	12
	4.1. Важлива інформація з безпеки	12
	4.2. Безпека експлуатації	12
5.	Експлуатація	15
	5.1. Підготовка до роботи	15
	5.2. Робота	19
6.	Технічне обслуговування	23
7.	Транспортування та зберігання	24
8.	Можливі несправності та шляхи їх усунення	25
9.	Умовні позначки	26
10.	Примітки	27

ШАНОВНИЙ ПОКУПЕЦЬ!

Ми висловлюємо Вам свою подяку за вибір продукції ТМ «Vitals».

Продукція ТМ «Vitals» виготовлена за сучасними технологіями, що забезпечує її надійну роботу протягом тривалого часу за умови дотримання правил експлуатації та заходів безпеки. Дана продукція виготовлена на замовлення Дана продукція виготовлена на замовлення ТОВ «ПРОМИСЛОВА КОМПАНІЯ «ДТЗ»», 49000, Україна, м. Дніпро, вул. Надії Алексеєнко, 100, приміщення 1, т. (056) 374 89-37.

Продукція продається фізичним та юридичним особам у місцях роздрібною та оптовою торгівлі за цінами, вказаними продавцем, відповідно до чинного законодавства.

Мийка високого тиску Vitals Master **Am 6.7-140w black edition** за своєю конструкцією та експлуатаційними характеристиками відповідає вимогам нормативних документів України, а саме:

ДСТУ EN 60335-2-79:2014; ДСТУ EN 61000-3-2:2016;

ДСТУ EN 61000-3-3:2017; ДСТУ EN 55014-1:2016;

ДСТУ EN 55014-2:2015; технічних регламентів: низьковольтного електричного обладнання, постанова КМУ №1067 від 16.12.2015р.; електромагнітної сумісності обладнання, постанова КМУ №1077 від 16.12.2015р.

Дане керівництво містить усю інформацію про продукцію, яка необхідна для її правильного використання, обслуговування та регулювання, а також належні заходи безпеки під час експлуатації продукції.

Дбайливо зберігайте це керівництво і звертайтеся до нього у разі виникнення питань стосовно експлуатації, зберігання та транспортування продукції. У випадку зміни власника продукції передайте дане керівництво новому власнику.

Постачальник ТОВ «ПРОМИСЛОВА КОМПАНІЯ «ДТЗ»», 49000, Україна, м. Дніпро, вул. Надії Алексеєнко, 100, приміщення 1 т. (056) 374-89-37.

Виробник «Чжецзян Йілі Клінінг Еквіпмент Ко., ЛТД», розташований за адресою №111, Лінгсю роад, Люксінг стріт, Джишан кантрі, Джіаксінг Сіті, Чжецзян, КНР.

Виробник не несе відповідальність за збиток та можливі пошкодження, які заподіяні внаслідок неправильного поводження з виробом або використання виробу не за призначенням.

У разі виникнення будь-яких претензій до продукції або необхідності отримання додаткової інформації, а також проведення технічного обслуговування та ремонту, підприємством, яке приймає претензії, є ТОВ «ПРОМИСЛОВА КОМПАНІЯ «ДТЗ»», 49000, Україна, м. Дніпро, вул. Надії Алексеєнко, 100, приміщення 1, т. (056) 374-89-37.

Додаткову інформацію з сервісного обслуговування Ви можете отримати за телефоном (056) 374-89-38 або на сайті www.vitals.ua

Водночас необхідно розуміти, що керівництво не в змозі передбачити абсолютно всі ситуації, які можуть мати місце під час використання виробу. У випадку виникнення ситуацій, які не зазначені в цьому керівництві, або у разі необхідності отримання додаткової інформації, зверніться до найближчого сервісного центру ТМ «Vitals».

Продукція ТМ «Vitals» постійно вдосконалюється і, у зв'язку з цим, можливі зміни, які не порушують основні принципи управління, в зовнішньому вигляді, конструкції, комплектації та оснащенні виробу, так і у змісті даного керівництва без повідомлення споживачів. Всі можливі зміни спрямовані тільки на покращення та модернізацію виробу.

Дата виготовлення виробу визначається за серійним номером партії товару, який складається з дев'ятох цифр та має вигляд – ММ.УУ.ЗЗЗЗЗ, який розшифровується наступним чином:

ММ - місяць виробництва;

УУ - рік виробництва;

ЗЗЗЗЗ - порядковий номер виробу в партії.

Термін служби даної продукції становить 5 (п'ять) років з дати роздрібного продажу. Гарантійний термін зберігання становить 5 (п'ять) років з дати випуску продукції.

ЗНАЧЕННЯ КЛЮЧОВИХ СЛІВ



ОБЕРЕЖНО!

Позначає потенційно небезпечні ситуації, яких слід уникати, в іншому випадку може виникнути небезпека для життя та здоров'я.



УВАГА!

Позначає потенційно небезпечні ситуації, які можуть призвести до легких травм або до поломки виробу.



ПРИМІТКА!

Позначає важливу додаткову інформацію.

1

ЗАГАЛЬНИЙ ОПИС

Електрична побутова мийка високого тиску Vitals Master Am 6.7-140w **black edition** (далі – мийка) призначена для високопродуктивного та ефективного очищення за допомогою сконфігурованого струменя прісної води під тиском (чистої води або в суміші з мийними речовинами):

- поверхонь транспортних засобів: будівельної, сільськогосподарської та садово-паркової техніки, автомобілів, мотоциклів, катерів, фургонів, тракторів, мотоблоків, газонокосарок тощо;
- тротуарів і майданчиків з твердим покриттям з асфальту, бруківки, алейної та керамічної плитки та інших матеріалів, що не розмиваються водою;
- елементів фасадів будівель і споруд з металу, каменю, цегли, дерева, скла, полімерних матеріалів;
- міцних виробів з металу, дерева, каменю, пластмаси, скла, в тому числі посуду, решіток гриль і мангалів, садових меблів, паркових скульптур тощо;
- садових, паркових дерев і чагарників;
- інших міцних водостійких предметів і виробів.

Дані моделі мийок високого тиску розроблені виключно для побутових цілей, для особистого застосування і не професійного

За своєю конструкцією мийка являє собою зібраний в одному блоці електродвигун і водяний насос високого тиску, до якого за допомогою спеціального шланга під'єднаний пістолет високого тиску з форсункою для формування водяного струменя.

Насос поміщений у пластмасовий корпус, що має ручку й колеса для транспортування, кріплення для пістолета високого тиску, шлангів та кабелю, також перемикач режимів роботи. На мийці встановлений самовсмоктувальний насос, що дозволяє під'єднати її до водопроводу, до різних ємностей без збиткового тиску.

Мийка під'єднується до побутової електричної мережі змінного струму з напругою у 230 В і частотою 50 Гц.

Заходи з електробезпеки реалізовані за рахунок подвійної ізоляції струмопровідних дротів кабелю електроживлення.

Відмінні особливості конструкції:

- обмотка двигуна виконана з 100% міді;
- висока продуктивність насоса забезпечує витрату води до 6,7 л/хв, це полегшує і прискорює процес миття;
- збільшена довжина шланга високого тиску (8 м) дозволяє мити автомобіль С класу, не переміщуючи мийку;
- вхідний водяний фільтр, який відфільтровує тверді частинки у вхідному водяному потоці, це значно подовжує термін служби насоса;
- колеса для транспортування;
- пінна насадка в комплекті.

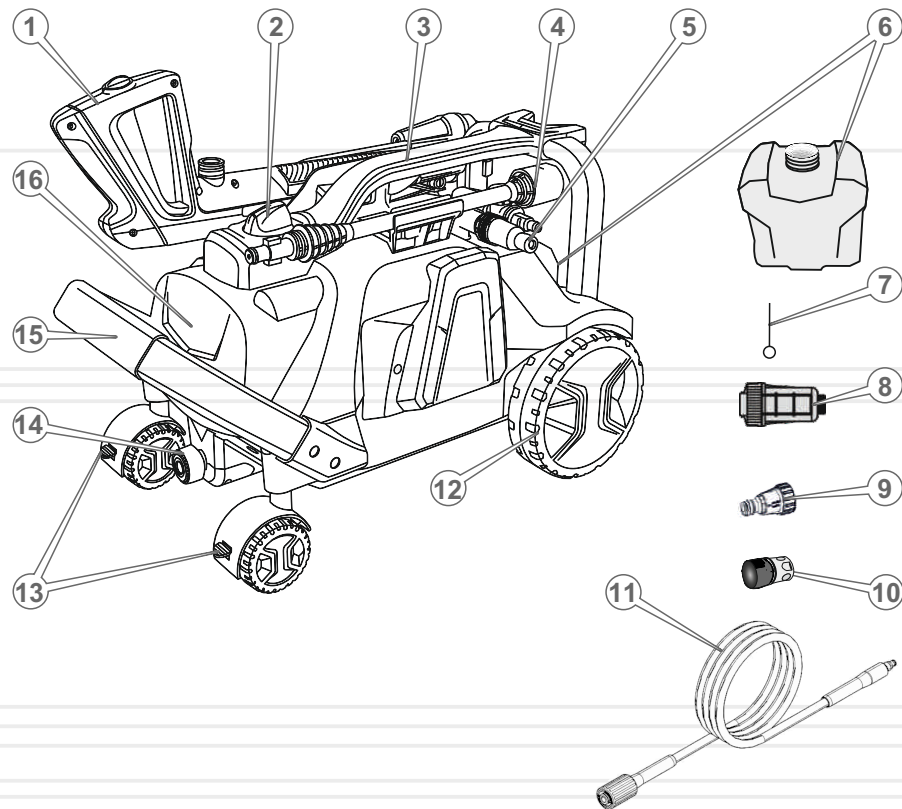


УВАГА!

Дана модель мийки високого тиску розроблено виключно для побутових цілей, для особистого застосування і не професійного використання.

малюнок 1

Am 6.7-140w black edition



Специфікація до малюнка 1

1. Пістолет високого тиску.
2. Перемикач «Увімкнення/Вимкнення».
3. Рукоятка для пересування.
4. Подовжувач з насадкою для утворення піни.
5. Вхідна муфта водозабірника.
6. Бачок для мийного засобу.
7. Голка для очищення форсунки.
8. Додатковий вхідний фільтр для води.
9. Перехідник для під'єднання вхідного шланга (з фільтром).
10. Муфта під'єднання вхідного шланга.
11. Шланг високого тиску.
12. Переднє колесо для транспортування.
13. Фіксатори положення задніх коліс.
14. Вихідна муфта (швидкозатискна) високого тиску.
15. Рукоятка для транспортування.
16. Кришка насосного відсіку.

2

КОМПЛЕКТ ПОСТАВКИ

1. Мийка в зборі.
2. Рукоятка для транспортування.
3. Комплект коліс для транспортування.
4. Пістолет високого тиску.
5. Комплект форсунок.
6. Подовжувач з насадкою для утворення піни.
7. Шланг високого тиску 8 м.
8. Додатковий сітчастий вхідний фільтр для води.
9. Перехідник для під'єднання вхідного шланга (з фільтром).
10. Голка для прочищення форсунки.
11. Муфта під'єднання вхідного шланга.
12. Комплект кріпильних виробів.
13. Керівництво з експлуатації.
14. Упаковка.

**ПРИМІТКА!**

Завод-виробник залишає за собою право вносити у зовнішній вигляд, конструкцію та комплект поставки мийки незначні зміни, які не впливають на роботу виробу.

3

ТЕХНІЧНІ
ХАРАКТЕРИСТИКИ

таблиця 1

МОДЕЛЬ	Am 6.7-140w black edition
Напруга, В	230
Частота струму, Гц	50
Потужність, Вт	1800
Максимальний тиск, бар	140
Продуктивність, л/хв	6,7
Допустимий тиск подачі води, МПа	0,7
Максимальна температура води на вході, °С	+50
Габарити упаковки, мм	520x410x385
Вага нетто / брутто, кг	10,0 / 11,5

4.1. ВАЖЛИВА ІНФОРМАЦІЯ З БЕЗПЕКИ

Перед початком роботи з мийкою високого тиску уважно ознайомтеся з вимогами щодо техніки безпеки та попередженнями, викладеними в цьому керівництві.

Неправильна експлуатація виробу або експлуатація ненавченою людиною може призвести до нещасного випадку. Більшість травм під час експлуатації виробу виникає в результаті недотримання основних положень правил техніки безпеки. Травм можна уникнути, якщо чітко дотримуватися запобіжних заходів і завчасно передбачити потенційну небезпеку.

За жодних обставин не використовуйте виріб способом або в цілях, не передбачених даним керівництвом.



УВАГА!

Заборонено експлуатувати виріб непідготовленим до роботи людям.

Заборонено направляти струмінь високого тиску на людей або тварин.

Заборонено використовувати мийку, перебуваючи у воді або під дощем.

Заборонено торкатися до електричної вилки мокрими руками.

Заборонено розміщувати електричні з'єднання в зоні можливого попадання на них води.

Заборонено вмикати мийку без під'єднання вхідного шланга до водопроводу або ємності з водою.

Заборонено використовувати мийку з будь-якими рідинами, крім чистої прісної води температурою не вище 50 °С.

4.2. БЕЗПЕКА ЕКСПЛУАТАЦІЇ

1. НЕ ВИКОРИСТОВУЙТЕ ВИРІБ НЕ ЗА ПРИЗНАЧЕННЯМ. НЕ ЗАЛИШАЙТЕ ВИРІБ УВІМКНЕНИМ БЕЗ НАГЛЯДУ.
2. НЕ ДОЗВОЛЯЙТЕ САМОСТІЙНО КОРИСТУВАТИСЯ ВИРОБОМ ДІТЯМ, ПІДЛІТКАМ І ОСОБАМ З ОБМЕЖЕНИМИ МОЖЛИВОСТЯМИ.

3. НЕ ВМИКАЙТЕ І НЕ ПРАЦЮЙТЕ ВИРОБОМ У ВИПАДКУ ХВОРОБИ, У СТАНІ СТОМЛЕННЯ, НАРКОТИЧНОГО АБО АЛКОГОЛЬНОГО СП'ЯНИННЯ, А ТАКОЖ ПІД ВПЛИВОМ СИЛЬНОДІЙНИХ ЛІКАРСЬКИХ ПРЕПАРАТІВ, ЯКІ ЗНИЖУЮТЬ ШВИДКІСТЬ РЕАКЦІЇ Й УВАГУ.
4. БУДЬТЕ УВАЖНІ – ЗАВЖДИ СТЕЖТЕ ЗА НАПРЯМКОМ СТРУМЕНЯ ВИСОКОГО ТИСКУ. Ніколи не намагайтеся чистити одяг або взуття на собі або на інших людях.
5. БУДЬТЕ ПОВНІСТЮ СКОНЦЕНТРОВАНИ НА РОБОТІ. Не відволікайтеся під час роботи з мийкою високого тиску, тому що це може призвести до втрати контролю і стати причиною отримання травм різного ступеню тяжкості.
6. ЗАВЖДИ ТРИМАЙТЕ РІВНОВАГУ І СТІЙТЕ НЕРУХОМО. Неприпустимо використовувати мийку, якщо є можливість втрати рівноваги. Міцно тримайте розпилювач обома руками.
7. ПРИ РОБОТІ ВИРОБОМ ОДЯГАЙТЕ ЗАКРИТІ ОДЯГ І ВЗУТТЯ, ВИКОРИСТОВУЙТЕ ЗАСОБИ ЗАХИСТУ ОЧЕЙ – ОКУЛЯРИ АБО MASKY.
8. НЕ ДОПУСКАЙТЕ ПРИСУТНОСТІ ТВАРИН І СТОРОННІХ ЛЮДЕЙ У ЗОНІ ПРОВЕДЕННЯ РОБІТ.
9. СТЕЖТЕ ЗА ЦІЛІСНІСТЮ ТА СПРАВНІСТЮ ВИРОБУ. Перед початком роботи мийкою високого тиску перевірте справність вузлів. Не вмикайте та не експлуатуйте пошкоджений виріб або виріб із ненадійно закріпленими частинами та деталями. Усі передбачені конструкцією складові та захисні елементи повинні бути на штатних місцях.
10. НЕ НАПРАВЛЯЙТЕ СТРУМІНЬ ВОДИ НА ЕЛЕКТРИЧНЕ ОБЛАДНАННЯ, ЕЛЕКТРИЧНІ З'ЄДНАННЯ І НА САМУ МИЙКУ.
11. НЕ ПРАЦЮЙТЕ ВИРОБОМ ПІД ЧАС ДОЩУ ТА СНІГУ, ПІД ЧАС СИЛЬНОГО ВІТРУ АБО В УМОВАХ ОБМЕЖЕНОЇ ВИДИМОСТІ.
12. РОБОЧА ЗОНА ПОВИННА МАТИ ДРЕНАЖ. Не використовуйте мийку в приміщеннях, не обладнаних системою зливу води.

13. ІЗОЛЯЦІЯ МЕРЕЖЕВОГО КАБЕЛЮ НЕ ПОВИННА БУТИ ПОШКОДЖЕНОЮ І МАТИ ТРІЩИНИ. Кабель з пошкодженою ізоляцією або з ізоляцією, яка має тріщини, необхідно замінити.
14. У ВИПАДКУ ВИКОРИСТАННЯ ПОДОВЖУВАЧА МЕРЕЖЕВОГО КАБЕЛЮ В БОБІНАХ – ПОВНІСТЮ РОЗМОТАЙТЕ КАБЕЛЬ. КАБЕЛЬ, НАМОТАНИЙ НА БОБІНУ, МОЖЕ ПЕРЕГРІТИСЯ ТА ЗАГОРІТИСЯ.
15. РЕКОМЕНДУЄТЬСЯ ВИКОРИСТОВУВАТИ ДЖЕРЕЛА ЕЛЕКТРОЖИВЛЕННЯ З АВТОМАТИЧНИМИ ЗАПОБІЖНИКАМИ.
16. ШЛАНГ ВИСОКОГО ТИСКУ МОЖЕ ЗНОШУВАТИСЯ І ПОШКОДЖУВАТИСЯ, ДЛЯ ПОДОВЖЕННЯ ТЕРМІНУ СЛУЖБИ ШЛАНГА НЕ ПЕРЕКРУЧУЙТЕ ЙОГО І НЕ ПЕРЕГІНАЙТЕ. НЕ ВИКОРИСТОВУЙТЕ ЗНОШЕНИЙ АБО ПОШКОДЖЕНИЙ ШЛАНГ.
17. ТЕХНІЧНЕ ОБСЛУГОВУВАННЯ ТА ЗБЕРІГАННЯ МИЙКИ ЗДІЙСНЮЙТЕ ТІЛЬКИ ВІДПОВІДНО ДО ВИМОГ ЦЬОГО КЕРІВНИЦТВА З ЕКСПЛУАТАЦІЇ.
18. НЕ ЗДІЙСНЮЙТЕ НЕСАНКЦІОНОВАНИЙ РЕМОНТ, РОЗКРИТТЯ КОМПОНЕНТІВ АБО СПРОБУ МОДЕРНІЗАЦІЇ ВИРОБУ.
19. ДЕЯКІ ХІМІЧНІ РЕЧОВИНИ АБО МИЙНІ ЗАСОБИ МОЖУТЬ БУТИ ШКІДЛИВИМИ ПРИ ВДИХАННІ, КОВТАННІ, КОНТАКТІ ЗІ ШКІРОЮ АБО ПОТРАПЛЯННІ В ОЧІ. ВИКОРИСТОВУЙТЕ ЗАСОБИ ІНДИВІДУАЛЬНОГО ЗАХИСТУ ТА СПЕЦОДЯГ.

УВАГА!

Забезпечте під'єднання до розетки, що захищена автоматом захисного вимкнення на 30 мА.

ПРИМІТКА!

Дане керівництво не може врахувати всіх випадків, які можуть виникнути в реальних умовах експлуатації мийки. Тому при роботі з виробом керуйтеся здоровим глуздом, дотримуйтесь граничної уваги й акуратності.

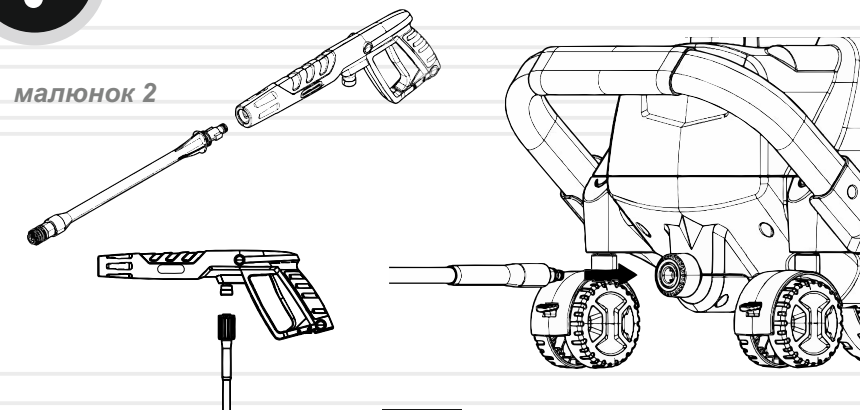
14

5.1. ПІДГОТОВКА ДО РОБОТИ**Розпакування та збирання**

1. Акуратно вийміть мийку та інші частини комплекту.
2. Огляньте мийку на предмет цілісності та справності.
3. Вставте колеса для транспортування (див. малюнок 1) посадковими втулками у відповідні отвори на корпусі мийки до спрацьовування фіксаторів, надіньте на колеса ковпаки.
4. Встановіть верхній і нижній кронштейни кріплення пістолета високого тиску і кронштейн мережевого шнура на відповідні кріпильні виступи на корпусі мийки.
5. Зберіть розпилювальний комплект (див. малюнок 2): встановіть форсунку у пістолет високого тиску, для цього сумістіть виступи насадки з посадковими пазами пістолета, натисніть до упору та поверніть форсунку на 90° за годинниковою стрілкою. Під'єднання до пістолета шланга високого тиску здійсніть їх за допомогою різьбового з'єднання: закрутіть її по різьбі та затягніть до упору вручну, не застосовуючи інструмент. Під'єднання до мийки зворотної сторони шланга високого тиску виконується за допомогою швидкозатискного роз'єма, шляхом з'єднання в стик до упору з характерним клацанням та контролем надійності з'єднання.
6. З'єднайте перехідник для під'єднання вхідного шланга з вбудованим фільтром для води або з додатковим вхідним фільтром для води на різьбу муфти під'єднання вхідного шланга. Мийка зібрана.

УВАГА!

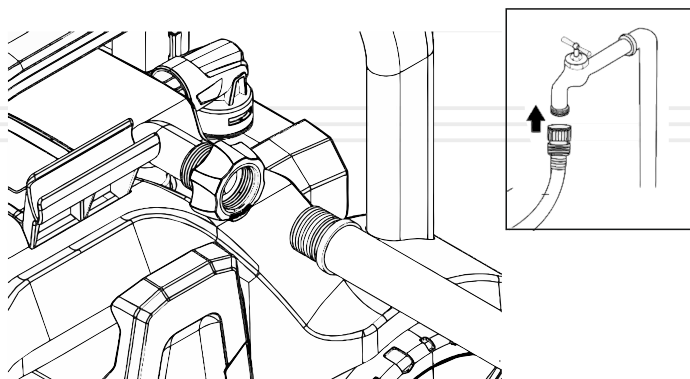
Не дозволяється вмикати мийку без під'єднання води.



малюнок 2

15

малюнок 3

**УВАГА!**

Перш ніж приступити безпосередньо до роботи мийкою, уважно ознайомтеся з даним керівництвом.

**УВАГА!**

Дані моделі мийок високого тиску розроблені виключно для побутових цілей, для особистого застосування й не професійного використання.

**УВАГА!**

Для забезпечення сталої служби виробу чергуйте його використання з простоем кожні 30 хвилин. Для запобігання перевантаження виробу та створення оптимальних експлуатаційних умов, забезпечте час перерви у роботі близько 15 хвилин.

**УВАГА!**

Завжди вимикайте двигун перед вимкненням подачі води. Якщо двигун працює без води, це може призвести до серйозних пошкоджень двигуна.

**УВАГА!**

Ніколи не від'єднуйте зливний шланг високого тиску від машини, доки система знаходиться під тиском. Щоб скинути тиск у блоці, вимкніть двигун, від'єднайте подачу води.

Під'єднання до електромережі

Мийка високого тиску оснащена насосом і має подвійну ізоляцію дротів кабелю електроживлення.

У жодному разі не виконуйте саморобне заземлення виробу. Експлуатація виробу зі струмопровідними дротами захищеними подвійною ізоляцією, вимагає крайньої обережності та знання системи обладнання захисного заземлення, яке повинно виконуватись тільки кваліфікованими фахівцями.

При під'єднанні мийки до електромережі рекомендується використовувати обладнання для захисту від ураження струмом на випадок потрапляння під вплив сторонньої напруги, яке своєчасно вимикає електроживлення, якщо струм витoku на землю перевищить 30 мА за період 30 мс.

**УВАГА!**

Якщо використовується електричний кабель-подовжувач, його штепсель і електрична розетка повинні бути водонепроникними. Кабелі-подовжувачі, що не відповідають вимогам, можуть становити небезпеку. Кабелі в бобінах завжди слід розмотувати повністю, щоб уникнути перегріву кабелю.

Під'єднання до водопровідної мережі (див. малюнок 3)

Під'єднання до комунальних водопровідних мереж має здійснюватися відповідно до чинних правил.

Перед під'єднанням мийки до водопровідної мережі відкрийте водопровідний кран, до якого будете під'єднувати вхідний шланг, і переконайтесь у наявності тиску і достатньої подачі води.

**УВАГА!**

Вхідний шланг дозволяється під'єднати до мережі з максимальним вхідним тиском 1,2 МПа і продуктивністю не менш ніж 1500 л/год.

При під'єднанні мийки до водопровідних мереж довжина трубопроводу між краном і мийкою повинна бути як мінімум 10 метрів для поглинання можливих піків тиску (мінімальний діаметр – ½ дюйма).

Регулятор тиску (в комплект поставки не входить) у схемі під'єднання на боці вхідного шланга дозволяє знизити тиск, що надходить з водопроводу, якщо він перевищує припустиме значення.

Під'єднання до джерела води без збиткового тиску



УВАГА!

Використовуйте тільки чисту воду без домішок. Якщо існує небезпека потрапляння у воду піску, на вході (наприклад, з власного колодязя), слід встановити додатковий вхідний фільтр.

Функція самовсмоктування дозволяє під'єднати мийку до джерел водопостачання без збиткового тиску (ємність для води), використовуйте шланг зі зворотним клапаном і довжиною не більше 2–3 метрів (у комплект поставки не входить):

- заповніть всмоктувальний шланг водою;
- приєднайте всмоктувальний шланг до штуцера подачі води на мийку;
- помістіть шланг у джерело води без збиткового тиску (ємність для води).

Захист і блокування

Блокування клавіші подачі води на пістолеті високого тиску (див. малюнок 4) захищає від ненавмисного запуску мийки.

Датчик температури зберігає електродвигун від перевантаження. Якщо двигун перегріється, відбудеться його автоматичне вимкнення. Після того, як двигун охолоне (кілька хвилин), він знову відновить роботу. Завжди від'єднуйте мийку від мережі в разі спрацювання датчика температури.

Двигун насоса працює, коли перемикач знаходиться в положенні ON, а клавіша подачі води на пістолеті високого тиску натиснута. Якщо відпустити клавішу, щоб припинити розпорошення води через пістолет високого тиску, двигун насоса автоматично вимкнеться. Для поновлення роботи насоса і подачі води слід знову натиснути клавішу на пістолеті високого тиску.

малюнок 4



5.2. РОБОТА

Контроль перед запуском

Огляньте мийку та переконайтеся у відсутності механічних ушкоджень виробу. Перевірте справність, цілісність і надійність кріплення шлангів і розпилювача. Шланги повинні бути без заломів, перегинів і пошкоджень. Шланг високого тиску повинен бути розмотаним з бухти та покладений так, щоб не утворювати петель. Перевірте стан мережевого кабелю та подовжувача.



УВАГА!

У процесі роботи будьте гранично уважні, не допускайте потрапляння струменя високого тиску на людей і тварин, уникайте попадання струменя високого тиску на сторонні предмети, а також уникайте ударів розпилювача об тверді поверхні.

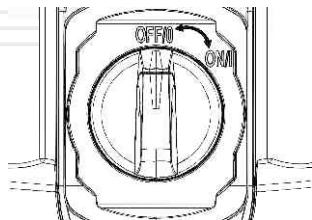
Час безперервної роботи мийки не повинен перевищувати 30 хвилин з подальшим вимкненням на 10–15 хвилин для охолодження електродвигуна і насоса.

Робота мийкою

При роботі мийкою постійно зберігайте стійке положення, надійно утримуйте розпилювач двома руками:

1. Під'єднайте до мийки шланг високого тиску і розпилювач. Під'єднайте мийку до водопроводу або до джерела води згідно п. 5.1., а також до електромережі. За необхідності налейте в бачок мийний засіб. Направте розпилювач у напрямку, де немає людей, тварин та непридатних для цього поверхонь;
2. При під'єднанні до водопроводу – розблокуйте клавішу пістолета високого тиску, натисніть і утримуйте її. Дочекайтеся повного витоку повітря та витоку води без бульбашок зі шланга високого тиску. Відпустіть клавішу і переведіть перемикач режимів у положення «Увімкнено»;
3. При роботі з відкритими джерелами води спочатку переведіть перемикач режимів у положення увімкнено «ON» (див. малюнок 5), потім розблокуйте, натисніть і утримуйте клавішу пістолета високого тиску, дочекайтеся повного витоку повітря, витоку води без бульбашок та досягнення максимального тиску у системі, відпустіть клавішу;

малюнок 5



4. Здійсніть миття об'єкта;
5. Після завершення процесу миття об'єкта переведіть перемикач режимів роботи в положення вимкнено «OFF»;
6. Від'єднайте мийку від джерела води або перекрийте кран водопроводу, якщо мийка підключена до водопроводу;
7. Вимкніть мийку від електромережі;
8. Натисніть клавішу подачі води на пістолеті високого тиску, щоб скинути залишковий тиск води в насосі та шлангу високого тиску;
9. За необхідності від'єднайте від мийки вхідний шланг і шланг високого тиску, злийте з них воду і змотайте в бухти. Від'єднайте подовжувач від пістолета високого тиску. Розмістіть їх на відповідних кронштейнах або приберіть на зберігання.

Робота з мийними засобами

Наповніть ємність бака (6) (див. малюнок 1) рідким мийним засобом.



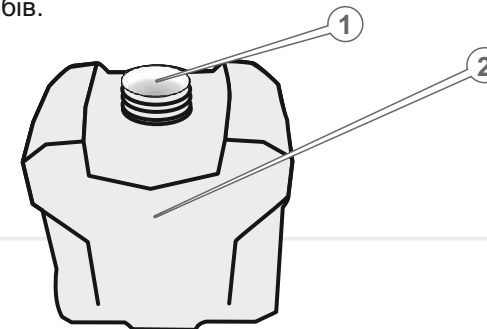
ПРИМІТКА!

Склад і концентрацію мийних засобів для миття об'єктів з різного матеріалу підбирають дослідним шляхом, виходячи з призначення цих засобів, жорсткості води та конструкції пінної насадки. При цьому піна повинна бути такої щільності, щоб повністю покривати поверхню об'єкта, який миється, але водночас не сповзати під власною вагою.

Мийка оснащена спеціальною ємністю для рідких мийних засобів, які автоматично подаються безпосередньо в магістраль високого тиску, змішуються з водою і розпорошуються через спеціальну насадку на подовжувачі.

малюнок 6

1. Кришка горловини бака для мийних засобів;
2. Бак для мийних засобів.

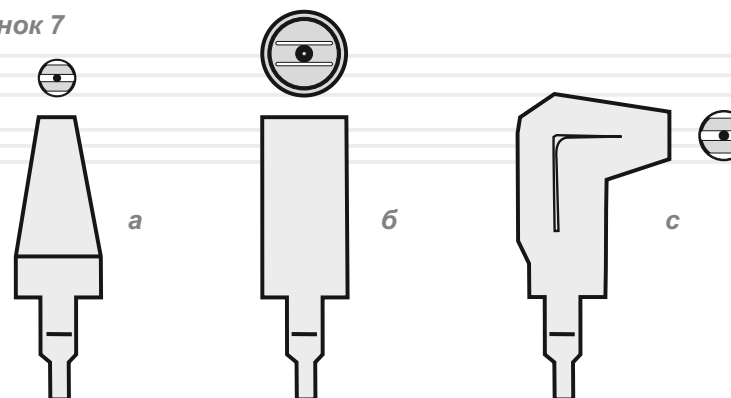


Комплект форсунок (див. малюнок 7)

Функціональність мийки високого тиску забезпечена комплектом насадок за різним функціональним призначенням, що дозволяє виконувати повноцінну обробку поверхонь:

- Насадка фреза грязьова (а) - призначена для жорстких поверхонь, що не чутливі до високого тиску;
- Регульована форсунка (б) - універсального призначення з регулюванням струменю розпилення;
- Г-образна форсунка (с) - призначена для обробки труднодоступних місць з положення навстоячки.

малюнок 7



**УВАГА!**

Після завершення використання мийки з застосуванням рідких мийних засобів необхідно ретельно промити чистою водою всі ємності, шланги та розпилювальні пристосування, щоб уникнути їхньої хімічної ерозії й утворення твердих відкладень, які можуть вивести мийку з ладу.

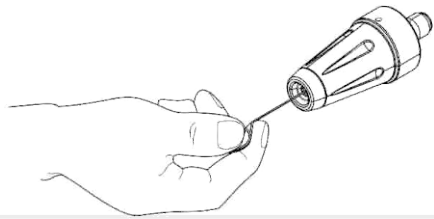
**ПРИМІТКА!**

Дане керівництво не є підручником з підбору мийних засобів та прикладів миття різних об'єктів і поверхонь. Для отримання більш докладних рекомендацій з цих питань звертайтеся до альтернативних джерел інформації.

Чищення сопла форсунки та насадки

Чищення сопла виконуйте використовуючі голку для чищення сопла з комплекта поставки виробу, як зображено на малюнку 8.

малюнок 8

**УВАГА!**

У процесі роботи будьте гранично уважні, не допускайте попадання струменя високого тиску на людей і тварин, уникайте попадання струменя високого тиску на сторонні предмети, а також уникайте ударів розпилювача об тверді поверхні.

Час безперервної роботи мийки не повинен перевищувати 30 хвилин з подальшим вимкненням на 10–15 хвилин для охолодження електродвигуна і насоса.

**ОБЕРЕЖНО!**

Перед початком робіт із технічного обслуговування завжди зупиняйте двигун мийки, від'єднуйте кабель електроживлення від електромережі та скидайте тиск з магістралі високого тиску.

**ПРИМІТКА!**

У разі виникнення труднощів при проведенні технічного обслуговування виробу, слід звернутися за допомогою до сервісного центру.

Регулярно очищуйте всі з'єднання, для запобігання розтріскування змащуйте гумові ущільнення літєвим мастилом.

Насос високого тиску заповнений маслом на весь термін служби та замінити його не потрібно, але у разі появи протікання, обов'язково зверніться в сервісний центр.

Після кожного використання розбирайте та промивайте фільтр очищення води в теплій мильній воді. Якщо необхідно, прочищайте отвір форсунки спеціальною голкою, що входить у комплект мийки.

Тримайте вентиляційні отвори в чистоті, не допускайте попадання у них води. Довговічність електродвигуна залежить від хорошої вентиляції.

Транспортування

УВАГА!

Заборонено переносити і транспортувати мийку із запущеним двигуном.



Транспортування мийки допускається всіма видами транспорту, які забезпечують її збереження, відповідно до загальних правил перевезень.

Подбайте про те, щоб не пошкодити виріб під час транспортування. Не розміщуйте на мийці та на шлангах важкі предмети.

У разі зміни робочого місця зупиніть двигун. Переносьте виріб, використовуючи рукоятку для перенесення і колеса для транспортування. Заборонено переносити мийку за шланги та за кабель електроживлення.

УВАГА!

Перед зберіганням в умовах знижених температур (нижче 0 °С) обов'язково злийте воду з насоса високого тиску і просушіть його. Для цього допускається увімкнення мийки без води на кілька секунд.



Під час вантажно-розвантажувальних робіт і транспортування мийка не повинна підлягати ударам і впливу атмосферних опадів.

Розміщення і кріплення виробу в транспортних засобах повинно забезпечувати стійке положення мийки та відсутність можливості її переміщення під час транспортування.

Допустимі умови транспортування мийки: температура навколишнього повітря від -15 °С до +55 °С, відносна вологість повітря до 90%.

Зберігання

Зберігати виріб рекомендується в приміщенні, яке добре провітрюється, за температури від -15 °С до +55 °С і відносній вологості повітря не більше 90%.

Утилізація

Не викидайте виріб у контейнер із побутовими відходами! Мийка, у якої закінчився термін використання, повинен здаватися на утилізацію та перероблення. Інформацію про утилізацію Ви можете отримати в місцевій адміністрації.

таблиця 2

ОПИС НЕСПРАВНОСТІ	Можлива причина	Шляхи усунення
Мийка під'єднана до електромережі, але електродвигун не працює	Відсутня подача електроенергії	Перевірте наявність напруги в електромережі
	Пошкоджений мережевий кабель, мережева вилка, подовжувач, клавіша увімкнення	Замініть мережевий кабель, вилку, подовжувач, клавішу увімкнення або зверніться до сервісного центру
	Спрацював тепловий захист	Дайте двигуну охолонути (10–15 хвилин) і знову увімкніть мийку
Перепади тиску, пульсуючий струмінь	Електродвигун вийшов із ладу	Зверніться до сервісного центру
	Висока температура рідини, що подається	Використовуйте рідину з температурою не вище +50 градусів
	Слабкий потік води при під'єднанні до водопроводу	Відрегулюйте потік води до потрібної величини
	Немає герметичності в системі	Замініть діряві шланги і ущільнення в системах під'єднання
	Забруднений фільтр очищення води	Промийте фільтр
	Забруднено вихідне сопло	Прочищайте сопло голкою, яка входить у комплект
	Зношений насос високого тиску	Зверніться до сервісного центру
Мийний засіб не надходить на оброблювану поверхню	Пошкодження пістолета або насадок	Замініть пістолет або насадки
	Забруднення в бачку для мийних засобів, кристалізація залишків мийних засобів	Злийте мийний засіб, промийте бачок
	Мийний засіб дуже в'язкий	Використовуйте засіб потрібної консистенції

таблиця 3

ПОЗНАЧКА	Пояснення
V(V)	Вольт
Гц(Hz)	Герц
Вт(W)	Ват
л/хв(l/min)	Літрів за хвилину
Бар(bar)	Бар
МПа(Mpa)	Мега паскаль
С(C)	Градус Цельсія
мм(mm)	Міліметр
кг(kg)	Кілограм

таблиця 4

НАПИС	Пояснення
Voltage	Напруга
Frequency	Частота струму
Power	Потужність
Maximum pressure	Максимальний тиск
Maximum flow	Продуктивність
Max. inlet water pressure	Максимальний тиск подачі води
Max water inlet temperature	Максимальна температура води на вході
Dimensions	Габарити упаковки

