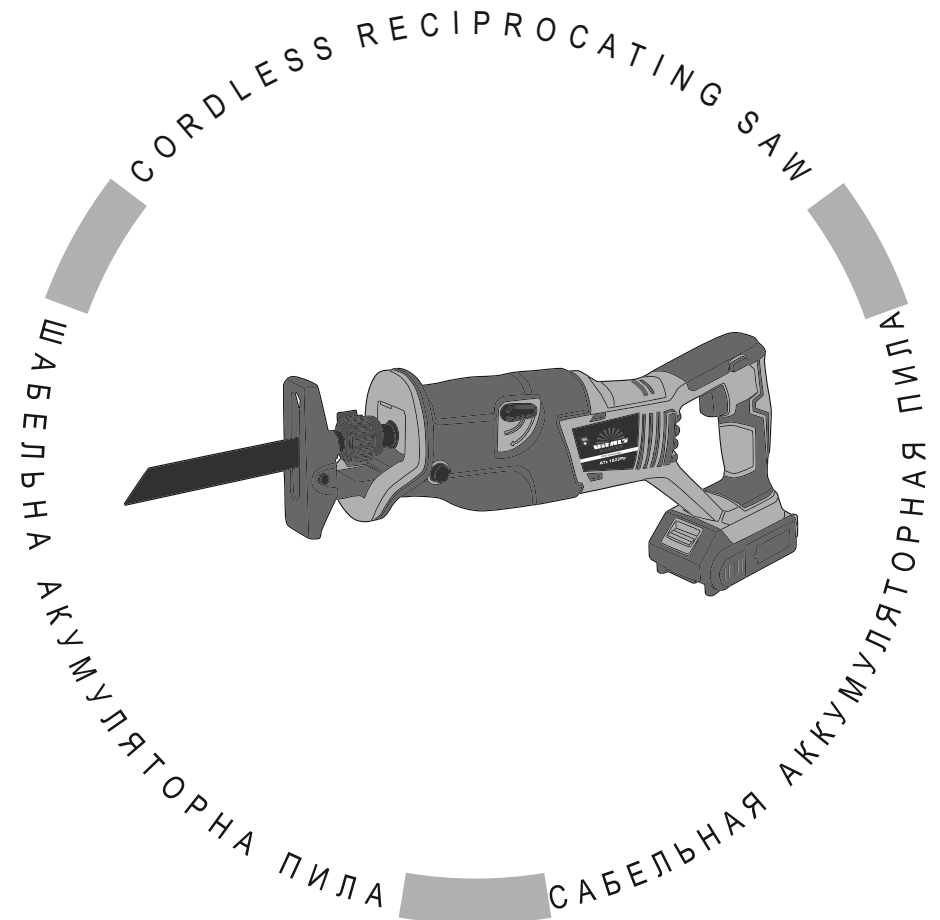


VITALS

КЕРІВНИЦТВО З ЕКСПЛУАТАЦІЇ



WWW.VITALS.UA



MODEL

МОДЕЛЬ

МОДЕЛЬ

ATz 1822Pp

ЗМІСТ

1. Загальний опис	6
2. Комплект поставки	8
3. Технічні характеристики	9
4. Вимоги безпеки	10
4.1.Важлива інформація щодо безпеки	10
4.2.Безпека експлуатації	10
5. Експлуатація	14
5.1.Підготовка до роботи	14
5.2.Робота	15
6. Технічне обслуговування	17
7. Транспортування та зберігання	18
8. Можливі несправності та шляхи їх усунення	20
9. Умовні позначки	22
10. Примітки	22

ШАНОВНИЙ ПОКУПЕЦЬ!

Ми висловлюємо Вам подяку за вибір продукції ТМ «Vitals».

Продукція ТМ «Vitals» виготовлена за сучасними технологіями, що забезпечує її надійну роботу протягом досить тривалого часу за умови дотримання правил експлуатації та заходів безпеки. Дана продукція виготовлена на замовлення ТОВ «ПРОМИСЛОВА КОМПАНІЯ «ДТЗ»», 49000, Україна, м. Дніпро, вул. Надії Алексєєнко, 100, приміщення 1, т. (056) 374 89-37.

Продукція продається фізичним та юридичним особам в місцях роздрібної та оптової торгівлі за цінами, які вказані продавцем, відповідно до чинного законодавства.

Шабельна акумуляторна пила ATz 1822Pr за своєю конструкцією та експлуатаційними характеристиками відповідає вимогам нормативних документів України, а саме:

ДСТУ EN 60745-1: 2014; ДСТУ EN 61000-3-2: 2015;

ДСТУ EN 61000-3-3: 2014; технічному регламенту безпеки машин, постанова КМУ №62 від 30.01.2013р.

Дане керівництво містить всю інформацію про виріб, необхідну для його правильного використання, обслуговування та регулювання, а також необхідні заходи під час експлуатації виробу.

Дбайливо зберігайте це керівництво і звертайтеся до нього в разі виникнення питань стосовно експлуатації, зберігання та транспортування виробу. У разі зміни власника виробу, передайте це керівництво новому власнику.

Постачальник ТОВ «ПРОМИСЛОВА КОМПАНІЯ «ДТЗ»», 49000, Україна, м. Дніпро, вул. Надії Алексєєнко, 100, приміщення 1 т. (056) 374-89-37.

Виробник «Нінбо Ханпу Тулс Ко., ЛТД» розташований за адресою Хенсі Індастріал Ареа, Інчжоу, Нінбо, КНР.

Виробник не несе відповідальність за збиток та можливі пошкодження, які заподіяні внаслідок неправильного поводження з виробом або використання виробу не за призначенням.

У випадку виникнення будь-яких претензій до виробу або необхідності отримання додаткової інформації, а також проведення технічного обслуговування та ремонту, підприємством, яке приймає претензії є ТОВ «ПРОМИСЛОВА КОМПАНІЯ «ДТЗ»», 49000, Україна, м. Дніпро, вул. Надії Алексєєнко, 100, приміщення 1 т. (056) 374-89-37.

Додаткову інформацію стосовно сервісного обслуговування Ви можете отримати за телефоном (056)374-89-37 або на сайті www.vitals.ua

Водночас необхідно розуміти, що керівництво не в змозі передбачити абсолютно всі ситуації, які можуть мати місце під час використання виробу. У випадку виникнення ситуацій, які не зазначені в цьому керівництві, або у разі необхідності отримання додаткової інформації, зверніться до найближчого сервісного центру ТМ «Vitals».

Продукція ТМ «Vitals» постійно вдосконалюється і, у зв'язку з цим, можливі зміни, які не порушують основні принципи управління, в зовнішньому вигляді, конструкції, комплектації та оснащенні виробу, так і у змісті даного керівництва без повідомлення споживачів. Всі можливі зміни спрямовані тільки на покращення та модернізацію виробу.

Дата виготовлення виробу визначається за серійним номером партії товару, який складається з дев'ятох цифр та має вигляд ММ.УУ.ЗЗЗЗЗ, який розшифровується наступним чином:
ММ - місяць виробництва;
УУ - рік виробництва;
ЗЗЗЗЗ - порядковий номер виробу в партії.

Термін служби даної продукції становить 5 (п'ять) років з дати роздрібного продажу. Гарантійний термін зберігання становить 5 (п'ять) років з дати випуску продукції.

ЗНАЧЕННЯ КЛЮЧОВИХ СЛІВ**ОБЕРЕЖНО!**

Позначає потенційно небезпечні ситуації, яких слід уникати. В іншому випадку може виникнути небезпека для життя та здоров'я.

**УВАГА!**

Позначає потенційно небезпечні ситуації, які можуть призвести до легких травм або до поломки виробу.

**ПРИМІТКА!**

Позначає важливу додаткову інформацію.

Шабельна акумуляторна пила ТМ «Vitals» master ATz 1822Pp серії Smart line (далі – пила) виконана із дотриманням усіх вимог безпеки та досить надійна в процесі експлуатації.

Даний виріб має сучасний дизайн, економічний, надійний в роботі, простий в обігу та обслуговуванні.

Шабельна акумуляторна пила являє собою ручний електричний інструмент, який призначений для прямого або криволінійного розпилу листового чи фасонного профілю з деревини (у тому числі гілок), пластику, металевих виробів закріплених на жорсткій поверхні.

Призначена до роботи зі спеціальними змінними насадками, пилковими полотнами один кінець яких виконаний у вигляді спеціалізованого хвостовика для кріплення у швидко затискному затискачі виробу.

Принцип дії шабельної акумуляторної пили максимально простий: при натисканні на кнопку виробу "Увімкнення/Вимкнення" обертальний рух від ротора електродвигуна змінного струму передається на планетарний редуктор. Редуктор здійснює механічну передачу крутного моменту на поршень, на якому закріплений патрон шабельної пили зі спеціалізованим хвостовиком.

Завдяки використанню сучасних розробок і технологій даний виріб має оптимальні робочі характеристики та відрізняється довговічністю та зносостійкістю основних частин та деталей.

Крім високих показників надійності та продуктивності роботи Шабельна акумуляторна пила ТМ «Vitals» master ATz 1822Pp має низку інших явних переваг.

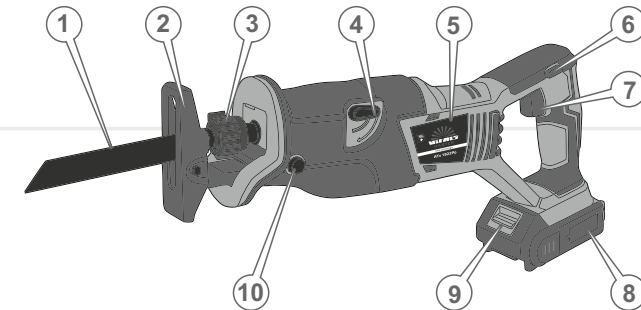
Відмінні особливості моделі:

- швидка заміна полотна;
- прогумована рукоятка;
- регулювання обертів.

Опис основних компонентів пили представлений далі.

малюнок 1

ATz 1822Pp



Специфікація до малюнка 1

1. Пилкове полотно.
2. Висувна опорна плита.
3. Швидко затискний затискач.
4. Поворотний вимикач для коливального руху.
5. Електродвигун.
6. Кнопка-фіксатор клавіші «Увімкнення/Вимкнення».
7. Клавіша «Увімкнення/Вимкнення».
8. Акумуляторна батарея (не входить до комплекту).
9. Кнопка фіксації акумулятора.
10. Кнопка регулювання опорної плити.

2

КОМПЛЕКТ ПОСТАВКИ

1. Шабельна акумуляторна пила.
2. Упаковка.
3. Керівництво з експлуатації.
4. Ніж по металу.
5. Ніж по дереву.

**ПРИМІТКА!**

Завод-виробник залишає за собою право вносити у зовнішній вигляд, конструкцію та комплект поставки пили незначні зміни, які не впливають на роботу виробу.

УКРАЇНСЬКА

УКРАЇНСЬКА

3

ТЕХНІЧНІ
ХАРАКТЕРИСТИКИ

таблиця 1

МОДЕЛЬ	ATz 1822Pp
Напруга, В	18
Частота обертання холостого ходу, об/хв	0-3000
Довжина ходу, мм	22,0
Максимальна глибина пропилу, мм	
– дерево	100
– метал	6
Габарити упаковки, мм	435x75x165
Вага нетто, кг	1,9
Вага брутто, кг	2,1

8

9

4.1. ВАЖЛИВА ІНФОРМАЦІЯ З БЕЗПЕКИ

Перед початком роботи пилою уважно ознайомтесь із вимогами щодо техніки безпеки та попередженнями, викладеними в цьому керівництві.

Більшість травм під час експлуатації виробу виникає в результаті недотримання основних положень правил техніки безпеки. Травм можна уникнути, якщо суворо дотримуватися заходів безпеки та завчасно передбачити потенційну небезпеку.

Ні за яких обставин не використовуйте виріб способом або в цілях, не передбачених даним керівництвом.

Неправильна експлуатація виробу або експлуатація ненавченою людиною може призвести до нещасного випадку.

ОБЕРЕЖНО!

Забороняється експлуатація виробу людьми, які не підготовлені до роботи.

4.2. БЕЗПЕКА ЕКСПЛУАТАЦІЇ

1. НЕ ДОЗВОЛЯЙТЕ КОРИСТУВАТИСЯ ВИРОБОМ ДІТЯМ ТА ОСОБАМ З ОБМЕЖЕНИМИ МОЖЛИВОСТЯМИ.
2. БУДЬТЕ ПОВНІСТЮ СКОНЦЕНТРОВАНИ НА РОБОТІ. Не відволікайтеся під час роботи пилою, оскільки це може призвести до втрати контролю та стати причиною отримання травм різного ступеню тяжкості.
3. НЕ ВМИКАЙТЕ ТА НЕ ПРАЦЮЙТЕ ВИРОБОМ У ВИПАДКУ ХВОРОБИ, У СТАНІ СТОМЛЕННЯ, НАРКОТИЧНОГО АБО АЛКОГОЛЬНОГО СП'ЯНИННЯ, А ТАКОЖ ПІД ВПЛИВОМ СИЛЬНОДІЙНИХ ЛІКАРСЬКИХ ПРЕПАРАТІВ, ЯКІ ЗНИЖУЮТЬ ШВИДКІСТЬ РЕАКЦІЇ ТА УВАГУ.

4. СТЕЖТЕ ЗА ЦІЛІСНІСТЮ ТА СПРАВНІСТЮ ВИРОБУ.

Не вмикайте та не працюйте виробом при наявності пошкоджень, із ненадійно закріпленими частинами та деталями.

5. НАДЯГАЙТЕ ВІДПОВІДНИЙ ОДЯГ ТА ВЗУТТЯ ПРИ РОБОТІ ВИРОБОМ.

Працюючи пилою, завжди надягайте обтислий одяг і застібніть всі ґудзики. Взуття повинно бути з підошвою, яка не ковзає. Для захисту органів зору від попадання стружки при свердлінні, надягайте спеціальні захисні окуляри. Для захисту органів слуху (у разі такої необхідності) подбайте про навушники. Якщо в ході роботи утворюється пил або відокремлюються частинки матеріалу, який обробляється, використовуйте респіратор.

6. НЕ ДОТОРКУЙТЕСЬ ДО ДЕТАЛЕЙ ВИРОБУ, ЯКІ ОБЕРТАЮТЬСЯ.

Не підносьте руки, пальці та інші частини тіла до рухомих частин пили.

7. ПІД ЧАС РОБОТИ МІЦНО УТРИМУЙТЕ ПИЛУ ОБОМА РУКАМИ.

8. НЕ ПЕРЕВАНТАЖУЙТЕ ЕЛЕКТРОДВИГУН ПИЛИ, ЧЕРГУЙТЕ РОБОТУ ІЗ ВІДПОЧИНКОМ.

9. ПРИ ПРОВЕДЕННІ РОБІТ УНИКАЙТЕ НЕВИМУШЕНОГО УВІМКНЕННЯ ВИРОБУ.

10. ПРИ РОЗПИЛЮВАННІ ПИЛОЮ, ЗАБЕЗПЕЧТЕ НЕРУХОМЕ ЗАКРІПЛЕННЯ ОБ'ЄКТУ, ЯКИЙ ОПРАЦЬОВУЄТЬСЯ, В ЛЕЩАТАХ АБО СТРУБЦІНАХ.

11. СТЕЖТЕ ЗА ТИМ, ЩОБ ПІД ЧАС ВІДКРУЧУВАННЯ ЧИ ЗАКРУЧУВАННЯ НАКИП ЧИ ІНШІ СТОРОННІ ПРЕДМЕТИ НЕ ПРОНИКАЛИ ВСЕРЕДИНУ ВИРОБУ СКРІЗЬ ВЕНТИЛЯЦІЙНІ ОТВОРИ КОРПУСУ.

12. ПІД ЧАС РОБОТИ НЕ ВИДАЛЯЙТЕ РУКАМИ СТОРОННІ ПРЕДМЕТИ, ПИЛІ БРУД.

13. НЕ ДОТОРКУЙТЕСЬ ДО НАСАДКИ ПІД ЧАС РОБОТИ ЕЛЕКТРОДВИГУНА ПИЛИ, А ТАКОЖ БЕЗПОСЕРЕДНЬО ПІСЛЯ ПРОВЕДЕННЯ РОБІТ – ДО МІСЦЯ ДОКЛАДАННЯ ЗУСИЛЬ, ОСКІЛЬКИ ПРИСУТНЯ НЕБЕЗПЕКА ОТРИМАННЯ ТЕРМІЧНОГО ОПІКУ.

14. НЕ ЗМІНЮЙТЕ НАПРЯМ ПИЛЯННЯ БЕЗ ПОВНОЇ ЗУПИНКИ ВИРОБУ.
15. НЕ ПЕРЕВАНТАЖУЙТЕ ВИРІБ ТАКИМ ЧИНОМ, ЩОБ НАВАНТАЖЕННЯ ЗУПИНИЛО РОБОТУ ЕЛЕКТРИЧНОГО ДВИГУНА.
16. ВИКОРИСТОВУЙТЕ У РОБОТІ ТІЛЬКИ СПРАВНІ НАСАДКИ. Не використовуйте пошкоджені насадки, оскільки при цьому підвищується ймовірність отримання травм.
17. ПОДБАЙТЕ ПРО ГАРНЕ ОСВІТЛЕННЯ РОБОЧОГО МІСЦЯ. Робота пилою у темряві або в умовах недостатньої видимості може призвести до травми.
18. ПРАЦЮЙТЕ У ПРИМІЩЕННІ, ЯКЕ ДОБРЕ ПРОВІТРЮЄТЬСЯ. Не працюйте виробом у приміщеннях з високим рівнем загазованості, а також у приміщеннях, в яких зберігаються легкозаймисті матеріали.
19. НЕ ПРАЦЮЙТЕ ПИЛОЮ ПІД ЧАС ДОЩУ АБО СНІГУ. Робота пилою під час дощу або снігу може призвести до травми або ламання виробу.
20. НЕ ЗАЛИШАЙТЕ ПИЛУ ПІД ДОЩЕМ АБО СНІГОМ.
21. НЕ РОЗБИРАЙТЕ ВИРІБ, А ТАКОЖ НЕ ПІДДАВАЙТЕ ЙОГО УДАРАМ І МЕХАНІЧНОМУ ВПЛИВУ.
22. НЕ НАМАГАЙТЕСЯ САМОСТІЙНО РЕМОНТУВАТИ ПИЛУ.
23. НА ПОЧАТКУ РОБОТИ НЕ ДОПУСКАЙТЕ РІЗКОГО НАТИСКАННЯ КЛАВІШІ «УВІМКНЕННЯ/ВИМКНЕННЯ», ОСКІЛЬКИ ЦЕ МОЖЕ СЛУГУВАТИ ВТРАТІ КОНТРОЛЮ НАД ВИРОБОМ ТА ОТРИМАННЮ ТРАВМ РІЗНОГО СТУПЕНЮ ТЯЖКОСТІ.
24. НЕ ТОРКАЙТЕСЯ ПИЛИ ВОЛОГИМИ РУКАМИ.
25. З МЕТОЮ ЗАХИСТУ ВІД УРАЖЕННЯ ЕЛЕКТРИЧНИМ СТРУМОМ, УНИКАЙТЕ ЗІТКНЕННЯ ВИРОБУ ІЗ ЗАЗЕМЛЕНИМИ ПРЕДМЕТАМИ.
26. НЕ ЗАЛИШАЙТЕ ШЛІФУВАЛЬНУ МАШИНУ, АКУМУЛЯТОРНІ БАТАРЕЇ ТА ЗАРЯДНИЙ ПРИСТРІЙ ПІД ДОЩЕМ АБО СНІГОМ.

27. НЕ РОЗБИРАЙТЕ ВИРІБ ТА АКУМУЛЯТОРНУ БАТАРЕЮ, А ТАКОЖ НЕ ПІДДАВАЙТЕ ЇХ УДАРАМ І МЕХАНІЧНОМУ ВПЛИВУ.
28. НЕ ЗАМИКАЙТЕ АКУМУЛЯТОР НАКОРОТКО: НЕ ДОТОРКАЙТЕСЬ ДО КЛЕМ АКУМУЛЯТОРА ПРЕДМЕТАМИ, ЯКІ ЗДАТНІ ПРОВОДИТИ ЕЛЕКТРИЧНИЙ СТРУМ.
Коротке замикання може призвести до зниження напруги живлення, перегріву акумуляторної батареї, отриманню термічних опіків у результаті рясного тепловиділення, та повного виходу акумуляторної батареї із ладу.
29. НЕ ЗБЕРІГАЙТЕ АКУМУЛЯТОРНУ БАТАРЕЮ СЕРЕД МЕТАЛЕВИХ ПРЕДМЕТІВ (ІНСТРУМЕНТІВ, КРІПІЛЬНИХ ВИРОБІВ, МОНЕТ ТА ІНШЕ)
30. НЕ НАКРИВАЙТЕ ЗАРЯДНИЙ ПРИСТРІЙ ПІД ЧАС ЗАРЯДКИ АКУМУЛЯТОРНОЇ БАТАРЕЇ.
Зарядний пристрій охолоджується природною вентиляцією, і якщо накрити пристрій під час зарядки, він може перегрітися та внаслідок цього, вийти із ладу.
31. НЕ НАМАГАЙТЕСЯ САМОСТІЙНО РЕМОНТУВАТИ ЗАРЯДНИЙ ПРИСТРІЙ.

**УВАГА!**

Слідкуйте за справністю виробу. У разі відмови в роботі, появи запаху, характерного для горілої ізоляції, сильного стуку, шуму, іскор, необхідно негайно виключити виріб і звернутися до сервісного центру.

**ПРИМІТКА!**

Дане керівництво не може врахувати всіх випадків, які можуть виникнути в реальних умовах експлуатації пили. Тому, при роботі виробом слід керуватися здоровим глуздом, дотримуватися граничної уваги та акуратності.

5.1. ПІДГОТОВКА ДО РОБОТИ

1. Перед початком роботи огляньте пилу на предмет цілісності, справності та легкості ходу рухомих частин виробу.
2. Вставте насадку, пилкове полотно відповідно до його призначення
3. Під'єднайте до пили акумулятор та переконайтеся, що акумулятор зафіксовано вірно.
4. Увімкніть пилу, натиснувши клавішу «Увімкнення/ Вимкнення».

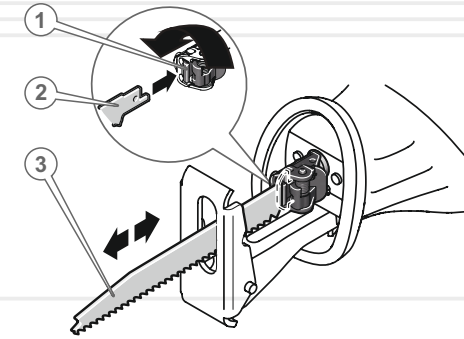
**УВАГА!**

Слідкуйте за тим, щоб розмір насадки відповідав розмірам шліців кріпильного матеріалу.

5. У режимі холостого ходу протягом 10 секунд оцініть працездатність виробу на предмет підвищеної вібрації, сторонніх шумів та інших дефектів роботи. Якщо дефектів в роботі виробу не виявлено, експлуатація акумуляторною пилою дозволяється, в іншому випадку зверніться до сервісного центру.
6. Шабельна пила готова до роботи.

Встановлення та заміна насадки представлено далі.

малюнок 2



1. Для під'єднання пилкового полотна до виробу, поверніть швидко затискний затискач проти годинникової стрілки.
2. Вставте насадку, пилкове полотно зі спеціалізованим хвостовиком до упору в затискач.
3. Зафіксуйте хвостовик (2) (див. малюнок 2) пилкового полотна (3) у швидко затискному затискачі (1) повернув його за годинниковою стрілкою.
4. Переконайтеся в надійності установки насадки на хвостовик патрону.
5. Натисніть клавішу «Увімкнення/ Вимкнення».

5.2. РОБОТА

Частота руху пилкового полотна залежить від ступеня натискання на клавішу: чим сильніше натискати на клавішу, тим вище буде частота ходу та навпаки.

Оптимальна частота ходу, визначається дослідним шляхом і коригується за необхідності в процесі роботи.

Для безперервного функціонування натисніть кнопку-фіксатор клавіші «Увімкнення/Вимкнення»

Без ключове регулювання глибини пропилу призначене для рівномірного зносу полотна й продовженням строку його служби.

Щоб вибрати необхідне положення для висувної опорної плити (2) (див. малюнок 1) необхідно натиснути на кнопку регулювання опорної плити (10) (див. малюнок 1) встановити в необхідне положення опорну плиту та повернути кнопку регулювання в вихідне положення.

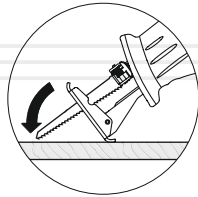
Коливальний рух полотна призначений для значного збільшення швидкості розпилу, що особливо ефективно в роботі з великою товщиною.

Звичайне різання

Закріпіть заготовину, що призначена до оброблювання, встановіть опорну плиту на поверхню (впевніться, що пильне полотно не торкається поверхні заготовки) після увімкнення виробу почніть різання, здійснюючи поступове, але достатнє натискання пилковим полотном на заготовку одночасно фіксуючи опорну плиту на його поверхні.

Не припускайте значних зусиль, не згинайте та не крутіть пилку під час оброблювання заготовки.

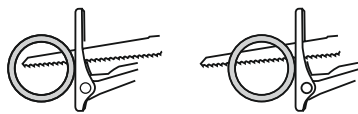
малюнок 3



Оброблення з вривною подачею

Точно відмітьте лінію різ зручним відправним місцем початку різання в межах лінії різ. Не торкаючись поверхні різ пилковим полотном, увімкніть пилу та дочекайтесь максимальної частоти ходу пилкового полотна. Виріб повільно нахилите уперед, таким чином, щоб пилка опинилась нижче лінії різ. Подовжить рух доки виріб не опиниться перпендикулярно оброблювальній заготовині.

малюнок 4



не вірно

вірно

Шабельна акумуляторна пила ТМ «Vitals» забезпечена сучасним електричним двигуном, частинами та деталями, які розроблені з урахуванням вимог довгострокової та безперебійної роботи виробу.

Проте, дуже важливо регулярно проводити нескладні роботи із технічного обслуговування, які описані в даному розділі керівництва.

ОБЕРЕЖНО!



Перед початком робіт із технічного обслуговування виробу вимкніть електродвигун, шляхом від'єднання акумуляторної батареї.

Комплекс робіт з технічного обслуговування шабельної пили включає:

- огляд корпусу виробу, частин і деталей на наявність механічних й термічних ушкоджень;
- очищення корпусу виробу від бруду і пилу.

У разі виявлення механічних і термічних пошкоджень виробу, необхідно звернутися до сервісного центру.

Очищати корпус необхідно м'якою серветкою. Не можна допускати попадання стружки, пилу та бруду у вентиляційні отвори корпусу виробу. Якщо на корпусі присутні складні плями, видаліть їх за допомогою м'якої серветки, яка попередньо змочена в мильному розчині або в спеціальному мийному засобі.

У процесі очищення шабельної акумуляторної пили не рекомендується використовувати абразивні матеріали, різні розчинники, речовини, які містять у собі мастило, аміачну воду, бензин, спирт, які можуть зашкодити корпусу виробу.



ПРИМІТКА!

У разі виникнення труднощів при проведенні технічного обслуговування виробу слід звернутися за допомогою до сервісного центру.

**ПРИМІТКА!**

Для транспортування та зберігання шабельної пили використовуйте упаковку, яка входить до комплексу поставки виробу.

Транспортування

Шабельна акумуляторна пила вимагає обережного поводження під час транспортування та відповідних умов зберігання.

Транспортування шабельної пили допускається всіма видами транспорту, які забезпечують збереження виробу, відповідно до загальних правил перевезень.

Зберігання

Зберігання виробу рекомендується в приміщенні, яке добре провітрюється, за температури від -15°C до $+55^{\circ}\text{C}$ та відносній вологості повітря не більше 90%.

При підготовці виробу до зберігання:

1. Від'єднайте акумуляторну батарею.
2. Видаліть пил, бруд із зовнішньої частини корпусу шабельної пили.
3. Змастіть тонким шаром машинного мастила всі зовнішні металеві частини виробу.
4. Покладіть шабельну пилу до упаковки.

Якщо шабельна пила зберігалася за температури 0°C і нижче, то перш ніж використовувати виріб його необхідно витримати в теплом приміщенні за температури від $+5^{\circ}\text{C}$ до $+40^{\circ}\text{C}$ протягом двох годин. Даний проміжок часу слід дотримуватися для видалення можливого конденсату. Якщо виріб почати використовувати відразу ж після переміщення з холоду, він може вийти з ладу.

**УВАГА!**

Зберігати виріб в одному приміщенні із горючими речовинами, кислотами, лугами, мінеральними добривами та іншими агресивними речовинами забороняється.

Утилізація

Не викидайте виріб в контейнер з побутовими відходами! Виріб, який відслужив свій термін експлуатації, оснащення та упаковка повинні здаватися на утилізацію та перероблення.

Інформацію про утилізацію Ви можете отримати в місцевій адміністрації.



МОЖЛИВІ НЕСПРАВНОСТІ ТА ШЛЯХИ ЇХ УСУНЕННЯ

таблиця 2

ОПИС НЕСПРАВНОСТІ	Можлива причина	Шляхи усунення
Пила під час натискання на клавішу «Увімкнення/Вимкнення» не працює	Відсутній електричний контакт між акумулятором та виробом	З'ясуйте причину, відновіть контакт
	Несправний електричний двигун	Зверніться до сервісного центру
	Несправна клавіша «Увімкнення/Вимкнення»	Зверніться до сервісного центру
Електричний двигун надто сильно іскрить	Пошкоджена обмотка електричного двигуна	Зверніться до сервісного центру
Потужності електричного двигуна недостатньо, під час роботи чути свист (скрип)	Надмірний тиск на пилу в процесі роботи	Знизьте тиск на виріб
	Редуктор вийшов з ладу	Зверніться до сервісного центру
	Зношена насадка	Замініть насадку у відповідності до умов різання
Не регулюються оберти електричного двигуна	Несправна клавіша «Увімкнення/Вимкнення»	Зверніться до сервісного центру

таблиця 2 (продовження)

ОПИС НЕСПРАВНОСТІ	Можлива причина	Шляхи усунення
Після відтискання клавіші «Увімкнення/Вимкнення» ротор електричного двигуна продовжує обертатися без зміни частоти ходу	Редуктор вийшов з ладу	Зверніться до сервісного центру
Електричний двигун працює, але швидкозатискний затискач не має ходу	Несправна клавіша «Увімкнення/Вимкнення»	Зверніться до сервісного центру
Електричний двигун вмикається на деякий час і «клинить»	Пошкоджені або зношені шестерні редуктора	Зверніться до сервісного центру
Електричний двигун вмикається на декілька секунд і «клинить»	Пошкоджений або зношений редуктор	Зверніться до сервісного центру для ремонту або замініть редуктор
Корпус виробу надто сильно нагрівається	Велике навантаження на електричний двигун	Знизьте навантаження на електричний двигун (вимкніть до охолодження)
	Електричний двигун несправний	Зверніться до сервісного центру для ремонту або заміни електричного двигуна

таблиця 3

ПОЗНАЧКА	Пояснення
V(V)	Вольт
Гц(Hz)	Герц
Вт(W)	Ват
об/хв(rpm)	Обертів за хвилину
мм(mm)	Міліметр
кг(kg)	Кілограм

таблиця 4

НАПИС	Пояснення
Voltage	Напруга
No-load speed	Швидкість холостого ходу
Max cutting capacity	Максимальна глибина пропилу
Wood	Дерево
Steel	Метал