

VITALS

КЕРІВНИЦТВО З ЕКСПЛУАТАЦІЇ



WWW.VITALS.UA



MODELS

МОДЕЛІ

МОДЕЛИ

AEf 1860P • AEf 1880Pa

ЗМІСТ

1. Загальний опис	6
2. Комплект поставки	9
3. Технічні характеристики	9
4. Вимоги безпеки	10
4.1. Важлива інформація з безпеки	10
4.2. Безпека експлуатації	10
5. Експлуатація	14
5.1. Підготовка до роботи	14
5.2. Робота	16
6. Технічне обслуговування	20
7. Транспортування, зберігання та утилізація	21
8. Можливі несправності та шляхи їх усунення	22
9. Умовні позначки	24
10. Примітки	24

ШАНОВНИЙ ПОКУПЕЦЬ

Ми висловлюємо Вам подяку за вибір продукції ТМ «Vitals».

Продукція ТМ «Vitals» виготовлена за сучасними технологіями, що забезпечує її надійну роботу протягом досить тривалого часу за умови дотримання правил експлуатації та заходів безпеки.

Дана продукція виготовлена на замовлення ТОВ «ПРОМИСЛОВА КОМПАНІЯ «ДТЗ»», 49000, Україна, м. Дніпро, вул. Надії Алексеєнко, 100, приміщення 1, т.: (056) 374 89-37.

Продукція продається фізичним та юридичним особам у місцях роздрібною та оптовою торгівлі за цінами, вказаними продавцем, відповідно до чинного законодавства.

Лобзики електричні Vitals Master AEf 1860P та AEf 1880Pa серії Smart Line за своєю конструкцією та експлуатаційними характеристиками відповідає вимогам нормативних документів України, а саме:

ДСТУ EN 60745-1: 2014; ДСТУ EN 61000-3-2: 2016;

ДСТУ EN 61000-3-3: 2017; ДСТУ EN 55014-1: 2016;

ДСТУ EN 55014-2: 2015; технічним регламентом безпеки машин, постанова КМУ №62 від 30.01.2013р. електромагнітної сумісності обладнання, постанова КМУ №1077 від 16.12.2015р.

Дане керівництво містить всю інформацію про виріб, необхідну для її правильного використання, обслуговування та регулювання, а також необхідні заходи під час експлуатації виробу.

Дбайливо зберігайте це керівництво та звертайтеся до нього в разі виникнення питань стосовно експлуатації, зберігання та транспортування виробу. У разі зміни власника виробу, передайте це керівництво новому власнику.

Постачальник ТОВ «ПРОМИСЛОВА КОМПАНІЯ «ДТЗ»», 49000, Україна, м. Дніпро, вул. Надії Алексеєнко, 100, приміщення 1.

Виробник «Нінбо Ханпу Тулс Ко, ЛТД», розташований за адресою, Хенсі Індастріал Ареа, Інчжоу, Нінбо, КНР.

Виробник не несе відповідальність за збиток та можливі пошкодження, які заподіяні внаслідок неправильного поводження з виробом або використання виробу не за призначенням.

У випадку виникнення будь-яких претензій до продукції або необхідності отримання додаткової інформації, а також проведення технічного обслуговування та ремонту, підприємством, яке приймає претензії, є ТОВ «ПРОМИСЛОВА КОМПАНІЯ «ДТЗ»», 49000, Україна, м. Дніпро, вул. Надії Алексеєнко, 100, приміщення 1, т.: (056) 374-89-37.

Додаткову інформацію щодо сервісного обслуговування Ви можете отримати за телефоном (056) 374-89-38 або на сайті www.vitals.ua

Водночас слід розуміти, що керівництво не в змозі передбачити абсолютно всі ситуації, які можуть мати місце під час використання виробу. У разі виникнення ситуацій, які не зазначені в цьому керівництві, або у разі необхідності отримання додаткової інформації, зверніться до найближчого сервісного центру ТМ «Vitals».

Продукція ТМ «Vitals» постійно вдосконалюється та, у зв'язку з цим, можливі зміни, які не порушують основні принципи управління, зовнішній вигляд, конструкцію, комплектацію та оснащення виробу, так і зміст цього керівництва без повідомлення споживачів.

Всі можливі зміни спрямовані тільки на покращення та модернізацію виробу.

Дата виготовлення виробу визначається за серійним номером партії товару, який складається з дев'ятох цифр та має вигляд – ММ.YY.ZZZZZ, який розшифровується наступним чином:

ММ - місяць виробництва;

YY - рік виробництва;

ZZZZZ - порядковий номер виробу в партії.

Термін служби даної продукції становить 5 (п'ять) років з дати роздрібною продажу. Гарантійний термін зберігання становить 5 (п'ять) років з дати випуску продукції.

ЗНАЧЕННЯ КЛЮЧОВИХ СЛІВ



ОБЕРЕЖНО!

Позначає потенційно небезпечні ситуації, яких слід уникати, в іншому випадку може виникнути небезпека для життя та здоров'я.



УВАГА!

Позначає потенційно небезпечні ситуації, які можуть призвести до легких травм або ламання виробу.



ПРИМІТКА!

Позначає важливу додаткову інформацію.

Лобзики акумуляторні Vitals Master **AEf 1860P**, **AEf 1880Pa** серії **Smart Line** (далі – лобзик) виконаний з дотриманням усіх вимог безпеки та досить надійний в процесі експлуатації.

Лобзик акумуляторний відноситься до категорії ручних електричних інструментів, який призначений для прямолінійного, візерункового (криволінійного) розпилювання деревини, деревоволокнистих плит (ДВП), деревостружкових плит (ДСП), а також пластмаси та металу під час виконання ремонтних і столярних робіт в побутових умовах.

Дана модель має сучасний дизайн, надійна в роботі, а також проста в обігу та обслуговуванні.

Принцип дії лобзика максимально простий: під час увімкнення виробу обертальний рух від електродвигуна постійного струму передається на механізм, який перетворює обертювий рух вала електричного двигуна у зворотно-поступальний рух штока, на якому закріплено пиляльне полотно.

Крім високих показників продуктивності й надійності, модель Vitals Master AEf 1860P та AEf 1880Pa серії Smart Line має низку інших переваг:

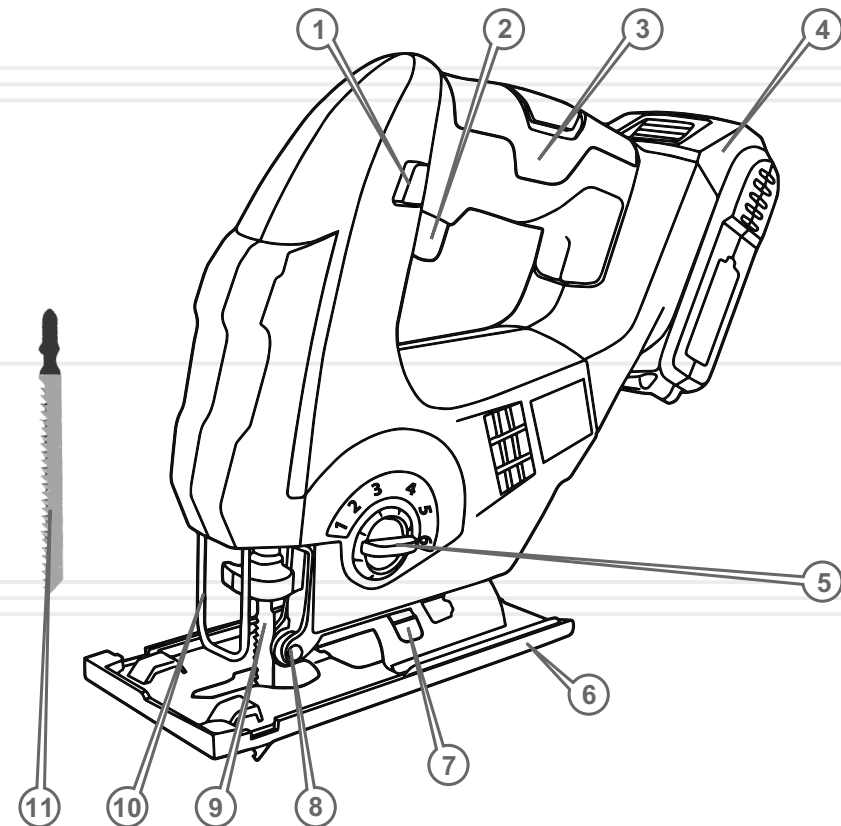
- ергономічний дизайн;
- прогумована рукоятка;
- система швидкої заміни леза;
- алюмінієва база (тільки для моделі AEf 1880Pa);
- функція маятникового ходу (тільки для моделі AEf 1880Pa);
- регулювання кута нахилу бази.

Джерелом електроживлення лобзика є акумуляторна батарея.

Опис основних компонентів лобзика представлено нижче.

малюнок 1

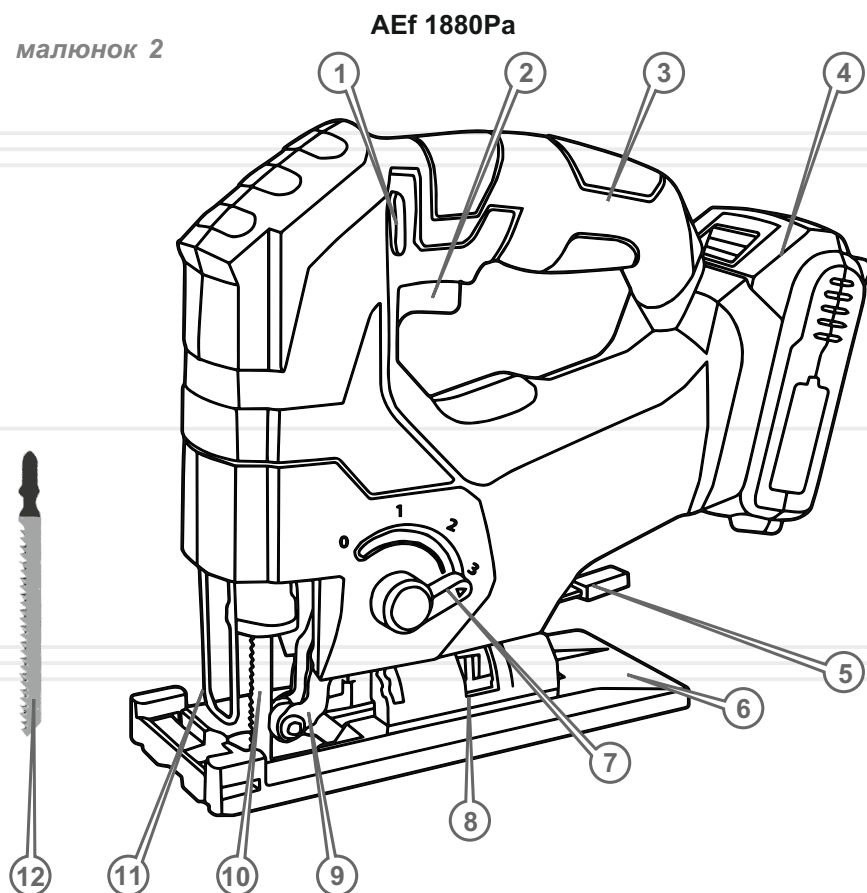
AEf 1860P



Специфікація до малюнку 1

1. Кнопка-фіксатор клавіші «Увімкнення/Вимкнення».
2. Клавіша «Увімкнення/Вимкнення».
3. Рукоятка.
4. Акумуляторна батарея.
5. Регулятор швидкості.
6. База.
7. Напрявні регулювання кута розпилювання.
8. Напрявний ролик.
9. Шток з тримачем пиляльного полотна.
10. Запобіжна скоба.
11. Пиляльне полотно.

малюнок 2



Специфікація до малюнку 2

1. Кнопка-фіксатор клавіші «Увімкнення/Вимкнення».
2. Клавіша «Увімкнення/Вимкнення».
3. Рукоятка.
4. Акумуляторна батарея.
5. Фіксатор кута регулювання бази.
6. База.
7. Регулятор швидкості.
8. Напрямні регулювання кута розпилювання.
9. Напрямний ролик.
10. Шток з тримачем пиляльного полотна.
11. Запобіжна скоба.
12. Пиляльне полотно.

2

КОМПЛЕКТ ПОСТАВКИ

1. Лобзик акумуляторний.
2. Шестигранний ключ.
3. Пиляльне полотно.
4. Керівництво з експлуатації.
5. Упаковка.



ПРИМІТКА!

Завод-виробник залишає за собою право вносити у зовнішній вигляд, конструкцію та комплект поставки лобзика незначні зміни, які не впливають на роботу виробу.

3

ТЕХНІЧНІ
ХАРАКТЕРИСТИКИ

таблиця 1

МОДЕЛЬ	AEf 1860P	AEf 1880Pa
Напруга, В	18	18
Частота ходу штока, 1/хв	0-2600	0-2400
Хід штока, мм	18	25.4
Максимальна глибина різь, мм:		
- дерево	60	80
- метал	4	6
Регулятор швидкості	+	+
Система безключового кріплення пилки	+	+
Габарити упаковки, мм	245x80x227	245x80x227
Вага нетто/брутто, кг	1,4 / 1,6	1,8 / 2,0

4.1. ВАЖЛИВА ІНФОРМАЦІЯ З БЕЗПЕКИ

Перш ніж почати користуватися акумуляторним лобзиком, уважно ознайомтеся з вимогами щодо техніки безпеки та попередженнями, які викладені в цьому керівництві.

Більшість травм під час експлуатації виробу може виникнути внаслідок недотримання основних положень правил техніки безпеки. Травм можна уникнути, якщо дотримуватися заходів безпеки та завчасно передбачити потенційну небезпеку.

Ні за яких обставин не використовуйте виріб способом або в цілях, не передбачених даним керівництвом.

Неправильна експлуатація лобзика або експлуатація ненавченою людиною може призвести до нещасного випадку.



ОБЕРЕЖНО!

Забороняється експлуатація виробу невідготовленими до роботи людьми.

4.2. БЕЗПЕКА ЕКСПЛУАТАЦІЇ

1. НЕ ДОЗВОЛЯЙТЕ КОРИСТУВАТИСЯ ВИРОБОМ ДІТЯМ І ОСОБАМ З ОБМЕЖЕНИМИ МОЖЛИВОСТЯМИ.
2. БУДЬТЕ ПОВНІСТЮ СКОНЦЕНТРОВАНИ НА РОБОТІ.
Не відволікайтеся під час роботи лобзиком, оскільки це може викликати втрату контролю і стати причиною отримання травм різного ступеня тяжкості.
3. НЕ ДОВІРЯЙТЕ ЛОБЗИК НЕПОВНОЛІТНІМ, ЗА ВИНЯТКОМ УЧНІВ, ЯКИМ ВИПОВНИЛОСЯ 16 РОКІВ, ТА КОТРІ НАВЧАЮТЬСЯ РОБОТІ ВИРОБОМ ПІД ПИЛЬНИМ НАГЛЯДОМ ІНСТРУКТОРІВ.
4. НЕ ЗАЛИШАЙТЕ ВИРІБ УВІМКНЕНИМ БЕЗ НАГЛЯДУ.
5. НЕ ДОПУСКАЙТЕ ПРИСУТНОСТІ СТОРОННІХ ЛЮДЕЙ ТА ТВАРИН У ЗОНІ ПРОВЕДЕННЯ РОБІТ.

6. НЕ ВМИКАЙТЕ ТА НЕ ПРАЦЮЙТЕ ЛОБЗИКОМ У ВИПАДКУ ХВОРОБИ, В СТАНІ СТОМЛЕННЯ, НАРКОТИЧНОГО АБО АЛКОГОЛЬНОГО СП'ЯНІННЯ, А ТАКОЖ ПІД ВПЛИВОМ СИЛЬНОДІЙНИХ ЛІКАРСЬКИХ ПРЕПАРАТІВ, ЯКІ ЗНИЖУЮТЬ ШВИДКІСТЬ РЕАКЦІЇ ТА УВАГУ.

7. СТЕЖТЕ ЗА ЦІЛІСНІСТЮ ТА СПРАВНІСТЮ ВИРОБУ.

Не вмикайте та не користуйтеся лобзиком у випадку наявності пошкоджень виробу, з ненадійно закріпленими частинами та деталями.

8. НАДЯГАЙТЕ ВІДПОВІДНИЙ ОДЯГ ТА ВЗУТТЯ ПІД ЧАС РОБОТИ ВИРОБОМ.

Працюючи лобзиком, надягайте обтислий одяг і застібніть всі ґудзики. Взуття має бути з підошвою, яка не ковзає. Для захисту органів зору від попадання пилу, дрібних частинок матеріалу який обробляється, надягайте спеціальні захисні окуляри. Для захисту органів слуху (у разі такої необхідності) використовуйте навушники або беруші. Обов'язково використовуйте респіратор.

9. ПІД ЧАС РОБОТИ МІЦНО УТРИМУЙТЕ ВИРІБ У РУЦІ.

10. НЕ ПЕРЕВАНТАЖУЙТЕ АКУМУЛЯТОРНИЙ ДВИГУН ЛОБЗИКА, ЧЕРГУЙТЕ РОБОТУ З ВІДПОЧИНКОМ.

11. НЕ ТОРКАЙТЕСЬ ПИЛЯЛЬНОГО ПОЛОТНА, ЯКЩО ЕЛЕКТРИЧНИЙ ДВИГУН ЛОБЗИКА УВІМКНЕНИЙ. ТАКОЖ НЕ ТОРКАЙТЕСЬ ПИЛЯЛЬНОГО ПОЛОТНА ВІДРАЗУ Ж ПІСЛЯ ЗАКІНЧЕННЯ РОБОТИ – ЗАДЛЯ УНИКНЕННЯ ТЕРМІЧНОГО ОПІКУ.

12. ПЕРЕД ПОЧАТКОМ РОБОТИ НАДІЙНО ЗАКРІПЛЮЙТЕ МАТЕРІАЛ ДЛЯ ЗРУЧНОСТІ І БЕЗПЕКИ ПІД ЧАС РОБОТИ.

13. СТЕЖТЕ ЗА ТИМ, ЩОБ ПІД ЧАС РОБОТИ ЛОБЗИКОМ ДРІБНІ ЧАСТИНКИ МАТЕРІАЛУ, ЯКИЙ ОБРОБЛЯЄТЬСЯ, А ТАКОЖ СТРУЖКА НЕ ПОТРАПЛЯЛИ У ВЕНТИЛЯЦІЙНІ ОТВОРИ КОРПУСУ ВИРОБУ.

14. ПІД ЧАС РОБОТИ НЕ ВИДАЛЯЙТЕ РУКАМИ ТИРСУ, СТРУЖКУ, ПИЛ ТА БРУД. Використовуйте допоміжне обладнання для відведення пилу (наприклад, пилосос або щітку).

15. НЕ ВМИКАЙТЕ ЛОБЗИК НЕ ПЕРЕКОНАВШИСЬ, ЩО ПИЛЯЛЬНЕ ПОЛОТНО НАДІЙНО ЗАФІКСОВАНО У ТРИМАЧІ НА ШТОКУ.
16. ПЕРШ НІЖ ПРИСТУПИТИ ДО РОЗПИЛЮВАННЯ МАТЕРІАЛУ, ПЕРЕКОНАЙТЕСЬ У ВІДСУТНОСТІ В НЬОМУ ЦВЯХІВ, ШУРУПІВ, САМОРИЗІВ ТА ІНШИХ МЕТАЛЕВИХ ПРЕДМЕТІВ.
17. ВИКОРИСТОВУЙТЕ У РОБОТІ ТІЛЬКИ СПРАВНІ ПИЛЯЛЬНІ ПОЛОТНА.
Не працюйте лобзиком, якщо пиляльні полотна пошкоджені або затуплені, оскільки при цьому підвищується вірогідність отримання травм і виникає загроза швидкого виходу виробу із ладу.
18. ПОДБАЙТЕ ПРО ГАРНЕ ОСВІТЛЕННЯ РОБОЧОГО МІСЦЯ.
Робота лобзиком в темряві або в умовах недостатньої видимості може призвести до травми.
19. ПРАЦЮЙТЕ У ПРИМІЩЕННІ, ЯКЕ ДОБРЕ ПРОВІТРЮЄТЬСЯ.
Не працюйте лобзиком у приміщеннях з високим рівнем загазованості, а також у приміщеннях, в яких зберігаються вибухові та легкозаймисті матеріали.
20. НЕ ПРАЦЮЙТЕ ЛОБЗИКОМ НА ВІДСТАНІ МЕНШЕ НІЖ 5 МЕТРІВ ВІД МІСЦЕПЕРЕБУВАННЯ ЛЕГКОЗАЙМИСТИХ МАТЕРІАЛІВ.
21. НЕ ПРАЦЮЙТЕ ЛОБЗИКОМ В ДОЩ АБО СНІГОПАД.
Експлуатація виробу просто неба під час дощу або снігопаду може призвести до електричного шоку або ламання виробу. Якщо лобзик намокнув, ні в якому разі не використовуйте його. Не мийте виріб та не лейте на нього воду. Якщо лобзик якимось чином намокнув, насухо витріть корпус. Якщо вода потрапила всередину корпусу електричного двигуна, негайно вимкніть виріб. Не намагайтеся самі розкривати виріб – зверніться до сервісного центру.
22. НЕ ТОРКАЙТЕСЯ ДО ВИРОБУ ВОЛОГИМИ РУКАМИ.
23. З МЕТОЮ ЗАХИСТУ ВІД УРАЖЕННЯ ЕЛЕКТРИЧНИМ СТРУМОМ УНИКАЙТЕ ЗІТКНЕННЯ ЛОБЗИКА ІЗ СТРУМОПРОВІДНИМИ ДРОТАМИ ЧИ КАБЕЛЯМИ.

24. ВІД'ЄДНУЙТЕ ВИРІБ ВІД ДЖЕРЕЛА ЕЛЕКТРОЖИВЛЕННЯ ПІД ЧАС ПЕРЕВІРКИ, РОБОТИ З РЕГУЛЮВАННЯ, ОБСЛУГОВУВАННЯ ТА ОЧИЩЕННЯ ЛОБЗИКА АБО ЛІКВІДАЦІЇ УШКОДЖЕНЬ, А ТАКОЖ ПЕРШ НІЖ ПОЧАТИ
Від'єднайте акумуляторну батарею від виробу під час переходу з однієї ділянки роботи на іншу, а також під час перерви в роботі.
25. НЕ ПЕРЕНОСЬТЕ ВИРІБ ЗА КОРПУС АКУМУЛЯТОРНОЇ БАТАРЕЇ.
26. ЗА УМОВ ВИНИКНЕННЯ БУДЬ-ЯКИХ ВІДХИЛЕНЬ В НОРМАЛЬНІЙ РОБОТІ ЛОБЗИКА, НЕГАЙНО ВІД'ЄДНАЙТЕ АКУМУЛЯТОРНУ БАТАРЕЮ ВІД ВИРОБУ, З'ЯСУЙТЕ ПРИЧИНУ ТА УСУНЬТЕ НЕСПРАВНІСТЬ.

**УВАГА!**

Слідкуйте за справністю виробу. У разі несправності, появи запаху, характерного для горілої ізоляції, сильного стуку, шуму, іскор, необхідно негайно вимкнути виріб та звернутися до сервісного центру.

**ОБЕРЕЖНО!**

Заборонено використовувати виріб без запобіжної скоби та бази.

**УВАГА!**

Утримайтеся від установки на лобзик пиляльних полотен невідомих виробників. Не використовуйте пиляльні полотна не за призначенням.

**УВАГА!**

Дане керівництво не може врахувати всі випадки, які можуть виникнути в реальних умовах експлуатації лобзика. Тому, під час використання виробу слід керуватися здоровим глуздом, дотримуватися граничної уваги і проявляти акуратність під час виконання робіт.

5.1. ПІДГОТОВКА ДО РОБОТИ

1. Перш ніж почати користуватися лобзиком, огляньте виріб з метою впевнитись в цілісності та справності корпусу, кріплення частин та деталей, нешкодженого пиляльного полотна, зарядженого акумулятора, а також легкості ходу всіх рухомих частин.
2. Встановіть на виріб, в залежності від виду робіт, що виконуються, пиляльне полотно і надійно його зафіксуйте.

**ПРИМІТКА!**

Характеристики пиляльного полотна можна визначити виходячи з маркування (набір цифр та букв), яке нанесено на хвостовику пиляльного полотна.

3. Під'єднайте до лобзика акумуляторну батарею (4) (див. малюнок 1,2).
4. Увімкніть лобзик, натиснув клавішу «Увімкнення/Вимкнення» (2). Протягом 30 секунд в режимі холостого ходу оцініть працездатність виробу на предмет відсутності підвищеної вібрації, сторонніх шумів і інших дефектів роботи. Якщо дефекти в роботі виробу не виявлені, експлуатація лобзика дозволяється, в іншому випадку зверніться до сервісного центру.
5. Вимкніть виріб. Виріб готовий до роботи.

**ОБЕРЕЖНО!**

Встановлювати та вилучати пиляльне полотно необхідно лише після того, як електричний двигун повністю зупиниться. Недотримання даної вимоги призведе до травми.

**УВАГА!**

Встановлюйте пиляльне полотно в утримувач таким чином, щоб гладка кромка пиляльного полотна входила у паз напрямного ролика.

Встановлення та зняття пиляльного полотна (див. малюнок 3)

Завдяки тому, що на моделі обладнано системою безключового кріплення пиляльного полотна порядок встановлення пиляльного полотна спрощений.

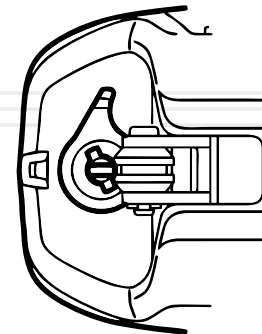
Для моделі AEf 1880Pa порядок дій зображено на малюнку 3.

Механізм затискання знаходиться у початковому стані (затиснено).

Для встановлення пиляльного полотна поверніть важіль на штоку (відкрито) (див. мал. 3б) вставте полотно, легким зусиллям посуньте полотно в затиск та відпустіть важіль. Переконайтеся, що пиляльне полотно надійно зафіксовано в тримачі.

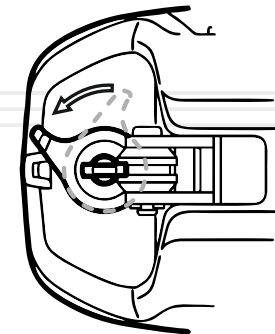
Зняття пиляльного полотна здійснюється у зворотній послідовності.

малюнок 3а



Вид знизу

малюнок 3б



Для моделі AEf 1860P порядок дій наступний, притисніть до корпусу на штоку затискний тримач пиляльного полотна та встановіть пиляльне полотно до упору та відпустіть затискний тримач у вихідне положення. перевірте надійність затискання пиляльного полотна.

Встановлення частоти ходу пиляльного полотна

Для AEf 1860P частота ходу пиляльного полотна встановлюється регулятором (5) (див. малюнок 1) та для AEf 1880Pa регулятором (7) (див. малюнок 2) у межах технічних характеристик, встановивши необхідний режим, що визначається досвідним шляхом.

**ОБЕРЕЖНО!**

Товщина матеріалу, що обробляється, не повинна перевищувати максимальної глибини різку.

Використовуйте для різання пиляльні полотна, у відповідності з їх призначенням:

- для різання металу – пиляльне полотно для металу;
- для різання дерева – пиляльне полотно для деревини;
- для різання деревостружкових плит – пиляльне полотно для ДСП.

**ПРИМІТКА!**

Щоб здійснити правильний вибір пиляльного полотна для роботи, проконсультуйтеся у відповідного спеціаліста.

5.2. РОБОТА**Увімкнення і вимкнення лобзика**

Щоб увімкнути лобзик послідовно натисніть кнопку «Увімкнення/Вимкнення» (2) (див. малюнок 1,2) та утримуйте її в натиснутому положенні.

Для тривалої роботи виробом натисніть до упору кнопку «Увімкнення/Вимкнення» (2) і зафіксуйте в цьому положенні кнопкою-фіксатором (1) (див. малюнок 1,2).

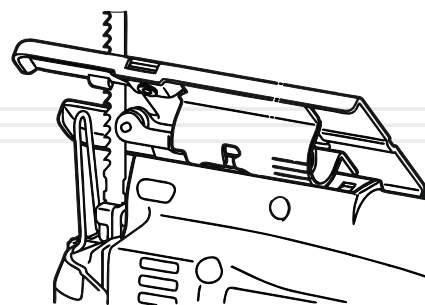
Щоб вимкнути виріб відпустіть кнопку «Увімкнення/Вимкнення». Якщо задіяна кнопка-фіксатор кнопки «Увімкнення/Вимкнення», спочатку натисніть на кнопку «Увімкнення/Вимкнення» до упору, а потім відпустіть її.

Регулювання кута пропила (див. малюнок 4)

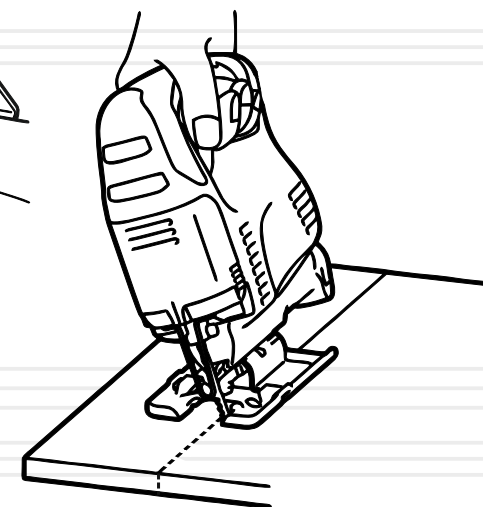
Для AEf 1860P зміна кута розпилу змінюється за допомогою шестигранного ключа послабте два гвинти кріплення бази. Переміщенням бази щодо пиляльного полотна, встановіть необхідний кут пропила. Надійно затягніть гвинт кріплення бази. Переконайтеся, що база надійно закріплена.

Для AEf 1880Pa перемістите базу (6) (див. малюнок 2) на необхідний кут пропилу після натискання фіксатора регулювання (5) шляхом його притискання у бік корпусу акумуляторної батареї, по завершенню регулювання відпустіть фіксатор регулювання бази до повернення в початкове положення. Перед початком роботи переконайтеся, що база надійно закріплена.

малюнок 4а



малюнок 4б



**ОБЕРЕЖНО!**

Працювати лобзиком з незакріпленою базою або без бази забороняється.

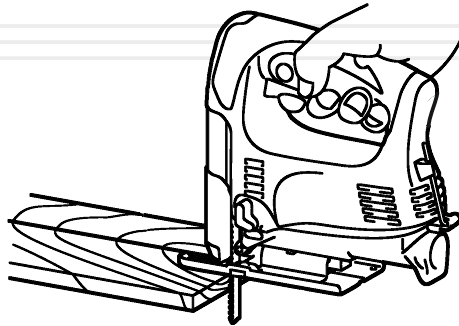
Правила пиляння лобзиком

Перш ніж почати працювати лобзиком, надійно зафіксуйте матеріал, що обробляється, за допомогою упорів і нанесіть лінію пропила. Встановіть необхідний кут пропила.

Виконайте всі процедури викладені в розділі 5. «Експлуатація» даного керівництва з експлуатації.

Щоб почати пиляти, сумістити пиляльне полотно з лінією пропила і з зусиллям притисніть передній край бази лобзика до матеріалу, що обробляється, як зображено на малюнку 5

малюнок 5

**УВАГА!**

Не тисніть на виріб в процесі роботи – ймовірність пошкодження матеріалу, що обробляється та ламання пиляльного полотна.

Зверніть увагу, щоб пиляльне полотно не торкалося частин тіла, мережевого кабелю, матеріалу та інших сторонніх предметів. Увімкніть лобзик, дочекайтеся, доки будуть встановлені максимальні оберти й акуратно, з дотриманням заходів безпеки, починайте працювати виробом.

**ОБЕРЕЖНО!**

Пиляти вздовж матеріал, більша частина якого розташована в підвішеному стані, забороняється – існує небезпека отримання травм.

**ПРИМІТКА!**

Слід враховувати, що під час розпилювання можуть утворюватися незначні відколи матеріалу на ділянці пропила. Виходячи з цього, використовуйте відповідний тип пиляльного полотна.

**УВАГА!**

Не вставляйте пиляльне полотно в пропили і не виймайте полотно до повної зупинки штока.

**УВАГА!**

Щоб не вивести виріб з ладу, слід уникати тривалої роботи лобзика.

ТЕХНІЧНЕ ОБСЛУГОВУВАННЯ

Моделі Vitals Master AEf 1860P та AEf 1880Pa забезпечені сучасним електричним двигуном, а також частинами й деталями, які розроблені з урахуванням вимог довгострокової та безперебійної роботи. Проте, дуже важливо регулярно проводити нескладні роботи з технічного обслуговування, які вказані в даному розділі керівництва.



ОБЕРЕЖНО!

Перш ніж почати роботи з технічного обслуговування, знеструмте виріб.

Комплекс робіт з технічного обслуговування лобзика включає:

- огляд корпусу виробу, частин та деталей, мережевого кабелю, силової вилки на відсутність механічних і термічних ушкоджень;
- очищення виробу і комплектуючих від бруду та пилу;
- перевірку справності клавіші «Увімкнення/Вимкнення», кнопки фіксатора клавіші «Увімкнення/Вимкнення», запобіжної скоби;
- перевірку наявності мастила на штоку;
- регулярне змазування штока;
- заміну мастила механізму зворотно-поступального руху штока.

У разі виявлення механічних та термічних пошкоджень виробу, зверніться до сервісного центру.

Очищати корпус лобзика необхідно м'якою серветкою. Не можна допускати попадання вологи, стружки, пилу та бруду, а також дрібних частинок матеріалу, що обробляється, у вентиляційні отвори корпусу виробу. Якщо на корпусі присутні складні плями, необхідно видалити їх за допомогою м'якої серветки, яка попередньо була змочена в мильному розчині або в спеціальному мийному засобі.

У процесі очищення лобзика не рекомендується використовувати абразивні матеріали, різні розчинники, аміачну воду, бензин, спирт, які можуть нанести пошкодження корпусу виробу.

Видаляти пил та бруд з металевих частин виробу, вентиляційних отворів, а також у важкодоступних місцях, необхідно щіточкою. Ретельно очистити шток від бруду та забрудненого мастила, нанесіть на шток нове мастило.

Для заміни мастила механізму зворотно-поступального руху штока, перевірки електричного двигуна, а також опору ізоляції зверніться до сертифікованого сервісного центру.

ТРАНСПОРТУВАННЯ, ЗБЕРІГАННЯ ТА УТИЛІЗАЦІЯ

Транспортування

Транспортування лобзика допускається всіма видами транспорту, які забезпечують збереження виробу, відповідно до загальних правил перевезень.

Не рекомендовано переносити виріб за акумуляторну батарею або пиляльне полотно. Під час зміни робочого місця необхідно від'єднати від лобзика джерело електроживлення - акумуляторну батарею.

Зберігання

Зберігати лобзик рекомендується в приміщенні, яке добре провітрюється при температурі $-15\text{ }^{\circ}\text{C}$ - $+55\text{ }^{\circ}\text{C}$ та відносній вологості повітря не більше 90%.

Якщо виріб зберігався за температури $0\text{ }^{\circ}\text{C}$ і нижче, то перш ніж використовувати лобзик його необхідно витримати в теплом приміщенні за температури від $+5\text{ }^{\circ}\text{C}$ до $+40\text{ }^{\circ}\text{C}$ протягом двох годин. Даний проміжок часу необхідний для видалення можливого конденсату. Якщо лобзиком почати користуватися відразу ж після переміщення з холоду, виріб може вийти з ладу.

Під час підготовки виробу до зберігання:

1. Вийміть пиляльне полотно з тримача.
2. Видаліть пил, бруд, забруднене мастило з частин та деталей лобзика.
3. Нанесіть нове мастило на шток.
4. Змастіть тонким шаром машинного мастила всі металеві частини виробу.



УВАГА!

Зберігати лобзик в одному приміщенні з горючими речовинами, кислотами, лугами, мінеральними добривами та іншими агресивними речовинами забороняється.

Утилізація

Не викидайте лобзик в контейнер із побутовими відходами! Лобзик, у якого завершився термін експлуатації, оснащення та упаковка повинні здаватися на утилізацію і перероблення.

Інформацію про утилізацію Ви можете отримати в місцевій адміністрації.



МОЖЛИВІ НЕСПРАВНОСТІ ТА ШЛЯХИ ЇХ УСУНЕННЯ

таблиця 2

ОПИС НЕСПРАВНОСТІ	Можлива причина	Шляхи усунення
Лобзик при натисканні клавіші «Увімкнення/Вимкнення» не працює	Відсутній електричний контакт на лінії подачі електроживлення	З'ясуйте причину, відновіть контакт
	Розряджена акумуляторна батарея	Зарядіть
	Несправна акумуляторна батарея	Замініть на справну
	Несправний електричний двигун	Зверніться до сервісного центру
	Несправна клавіша «Увімкнення/Вимкнення»	Зверніться до сервісного центру
Електродвигун сильно іскрить	Пошкоджена обмотка електричного двигуна	Зверніться до сервісного центру
	Відсутній впевнений контакт	Зверніться до сервісного центру
Потужності електричного двигуна недостатньо, під час роботи чути свист (скрип)	Надмірний тиск на лобзик в процесі роботи	Знизьте тиск на лобзик
	Механізм зворотно-поступального руху вийшов із ладу	Зверніться до сервісного центру
	Відсутнє мастило в механізмі зворотно-поступального руху	Зверніться до сервісного центру
	Пошкоджений підшипник	Зверніться до сервісного центру
	Зношене пиляльне полотно	Замініть пиляльне полотно
Неможливо зафіксувати клавішу «Увімкнення/Вимкнення»	Кнопка-фіксатор клавіші «Увімкнення/Вимкнення» вийшла з ладу	Зверніться до сервісного центру
Неможливо встановити необхідний кут пиляння	Зношені гвинти фіксації бази або фіксатор регулювання бази	Замініть гвинти фіксації бази

таблиця 2 (продовження)

ОПИС НЕСПРАВНОСТІ	Можлива причина	Шляхи усунення
Биття штока	Механізм зворотно-поступального руху вийшов з ладу	Зверніться до сервісного центру
Не регулюється частота ходу штока	Несправний регулятор частоти ходу штока	Зверніться до сервісного центру
Після вимкнення виробу клавішею «Увімкнення/Вимкнення» електричний двигун продовжує працювати без зміни частоти обертів	Несправна клавіша «Увімкнення/Вимкнення»	Зверніться до сервісного центру
Електричний двигун працює, але відсутній хід штока	Механізм зворотно-поступального руху вийшов з ладу	Зверніться до сервісного центру
Електричний двигун вмикається на декілька секунд і «клінить»	Механізм зворотно-поступального руху вийшов з ладу	Зверніться до сервісного центру
Відсутня фіксація пиляльного полотна в тримачі	Зношений тримач або гвинти фіксації пиляльного полотна	Зверніться до сервісного центру
Корпус виробу сильно нагрівається	Велике навантаження на електричний двигун	Знизьте навантаження (вимкніть до охолодження)
	Засмічені вентиляційні отвори на корпусі	Почистіть вентиляційні отвори
	Електричний двигун несправний	Зверніться до сервісного центру
	Зношені підшипники	Зверніться до сервісного центру

таблиця 3

ПОЗНАЧКА	Пояснення
V(V)	Вольт
об/хв(rpm)	Обертів за хвилину
мм(mm)	Міліметр
кг(kg)	Кілограм

таблиця 4

НАПИС	Пояснення
Voltage	Напруга
No-Load speed	Частота ходу штока
Stroke	Хід штоку
Cutting capacity	Глибина різь
Wood	Дерево
Steel	Сталь
Dimensions	Розміри пакування

