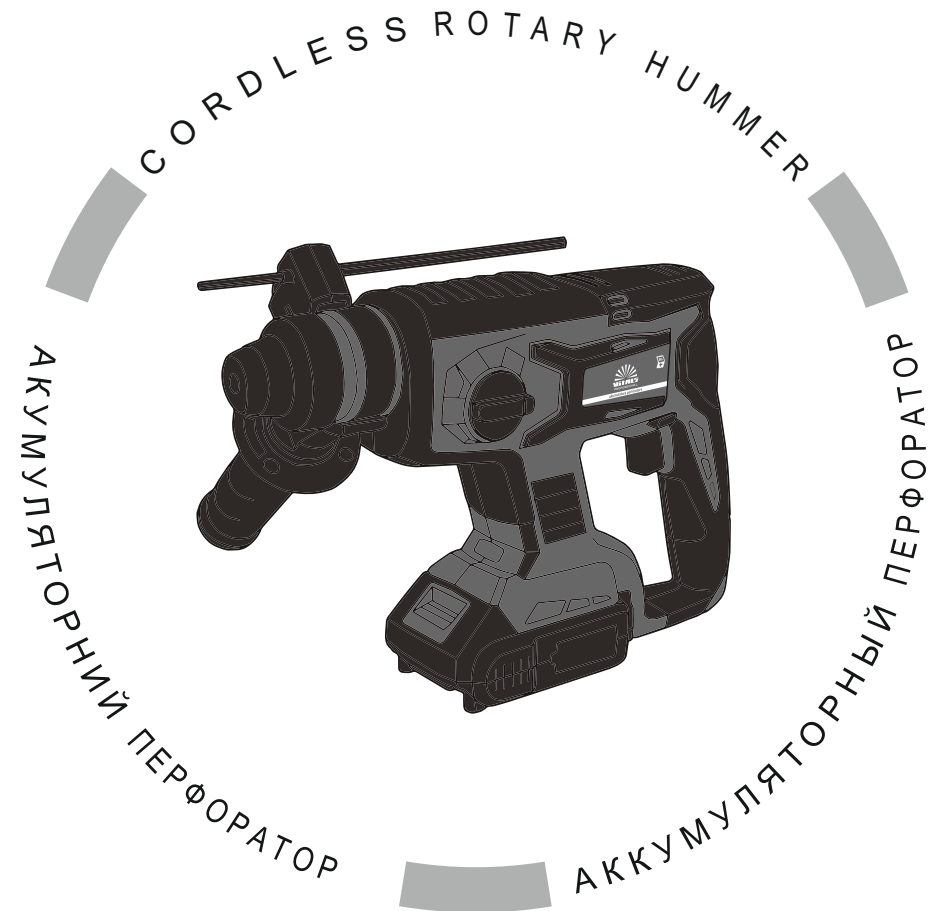


VITALS

КЕРІВНИЦТВО З ЕКСПЛУАТАЦІЇ



WWW.VITALS.UA



MODEL

МОДЕЛЬ

МОДЕЛЬ

ARa 2218P BS

ЗМІСТ

1. Загальний опис	6
2. Комплект поставки	10
3. Технічні характеристики	11
4. Вимоги безпеки	12
4.1. Важлива інформація з безпеки	13
4.2. Безпека експлуатації	13
5. Експлуатація	17
5.1. Підготовка до роботи	18
5.2. Робота	21
6. Технічне обслуговування	22
7. Транспортування, зберігання та утилізація	25
8. Можливі несправності та шляхи їх усунення	27
9. Умовні позначки	29
10. Примітки	30

ШАНОВНИЙ ПОКУПЕЦЬ!

Ми висловлюємо Вам подяку за вибір продукції ТМ «Vitals».

Продукція ТМ «Vitals» виготовлена за сучасними технологіями, що забезпечує її надійну роботу протягом досить тривалого часу за умови дотримання правил експлуатації та заходів безпеки.

Дана продукція виготовлена на замовлення ТОВ «АМТ ТРЕЙД», м.Дніпро, вул.Надії Алексєєнко, 70, т. (056) 374-89-37.

Продукція продається фізичним та юридичним особам у місцях роздрібною та оптової торгівлі за цінами, вказаними продавцем, відповідно до чинного законодавства.

Акумуляторний перфоратор за своєю конструкцією та експлуатаційними характеристиками відповідає вимогам нормативних документів України, а саме:

ДСТУ EN 60745-2-6:2014; ДСТУ EN 60745-1:2006; технічному регламенту безпеки машин, постанова КМУ №461 від 28.12.2016р.

Дане керівництво містить всю інформацію про виріб, необхідний для його правильного використання, обслуговування та регулювання, а також необхідні заходи під час експлуатації виробу.

Дбайливо зберігайте це керівництво та звертайтеся до нього в разі виникнення питань стосовно експлуатації, зберігання та транспортування виробу. У разі зміни власника виробу, передайте це керівництво новому власнику.

Постачальник ТОВ «АМТ ТРЕЙД», 49000 м. Дніпро, вул. Надії Алексєєнко, 70.

Виробник «Нінбо Ханпу Тулс Ко., ЛТД» розташований за адресою Хенсі Індастріал Ареа, Інчжоу, Нінбо, КНР.

Виробник не несе відповідальність за збиток та можливі пошкодження, які заподіяні внаслідок неправильного поводження з виробом або використання виробу не за призначенням.

У випадку виникнення будь-яких претензій до продукції або необхідності отримання додаткової інформації, а також проведення технічного обслуговування та ремонту, підприємством, яке приймає претензії, є ТОВ «АМТ ТРЕЙД», м. Дніпро, вул. Надії Алексєєнко, 70, тел. (056) 374-89-37.

Додаткову інформацію щодо сервісного обслуговування Ви можете отримати за телефоном (056)374-89-38 або на сайті www.vitals.ua

Водночас необхідно розуміти, що керівництво не в змозі передбачити абсолютно всі ситуації, які можуть мати місце під час використання виробу. У випадку виникнення ситуацій, які не зазначені в цьому керівництві, або у разі необхідності отримання додаткової інформації, зверніться до найближчого сервісного центру ТМ «Vitals».

Продукція ТМ «Vitals» постійно вдосконалюється і, у зв'язку з цим, можливі зміни, які не порушують основні принципи управління, в зовнішньому вигляді, конструкції, комплектації та оснащенні виробу, так і у змісті даного керівництва без повідомлення споживачів. Всі можливі зміни спрямовані тільки на покращення та модернізацію виробу.

Дата виготовлення виробу визначається за серійним номером партії товару, який складається з дев'ятох цифр та має вигляд ММ.YY.ZZZZZ, який розшифровується наступним чином:
 ММ - місяць виробництва;
 YY - рік виробництва;
 ZZZZZ - порядковий номер виробу в партії.

Термін служби даної продукції становить 7 (сім) років з дати роздрібного продажу. Гарантійний термін зберігання становить 7 (сім) років з дати випуску продукції.

ЗНАЧЕННЯ КЛЮЧОВИХ СЛІВ



ОБЕРЕЖНО!

Позначає потенційно небезпечні ситуації, яких слід уникати, в іншому випадку може виникнути небезпека для життя та здоров'я.



УВАГА!

Позначає потенційно небезпечні ситуації, які можуть призвести до легких травм або до поломки виробу.



ПРИМІТКА!

Позначає важливу додаткову інформацію.

Перфоратор акумуляторний ТМ «Vitals» Professional ARa 2218P BS серії Smart line (далі – перфоратор) виконаний із дотриманням усіх вимог безпеки та досить надійний в процесі експлуатації.

Перфоратор є ручним електричним інструментом, який призначений для:

- свердління отворів з ударною дією в цеглі, бетоні, природному камені, асфальті;
- довбання, розколювання та розпушення не надто міцних матеріалів – бетонних і цегляних конструкцій, асфальту, осадових гірських порід;
- свердління отворів без ударної дії в металі, деревині, кераміці, а також різних синтетичних матеріалах;
- закручування кріпильних виробів (шурупів, гвинтів, саморізів, конфірматів, дюбелів, болтів і гайок) із застосуванням спеціальних насадок (біт).

Принцип дії перфоратора максимально простий: для створення імпульсу удару, спрямованого на матеріал, який підлягає обробленню, використовується пневматичний механізм. Сердечник за допомогою перехідної ударної маси передає удар на свердло, піку або долото, зворотний рух яких здійснюється за рахунок пружних властивостей матеріалу, який оброблюється. Таким чином, отвори в цеглі, бетоні, природному камені перфоратор свердлить значно ефективніше, ніж ударний дріль.

Перфоратор надійний в роботі, простий в обігу та обслуговуванні, а також має сучасний дизайн, оснащений патроном із хвостовиком стандарту SDS-plus.

Крім високих показників надійності та продуктивності акумуляторний перфоратор ТМ «Vitals» Professional ARa 2218P BS серії Smart line має низку інших явних переваг, до числа яких відносяться:

- багата комплектація;
- міцний корпус редуктора;
- міцна багатопозиційна допоміжна рукоятка;
- безщітковий двигун

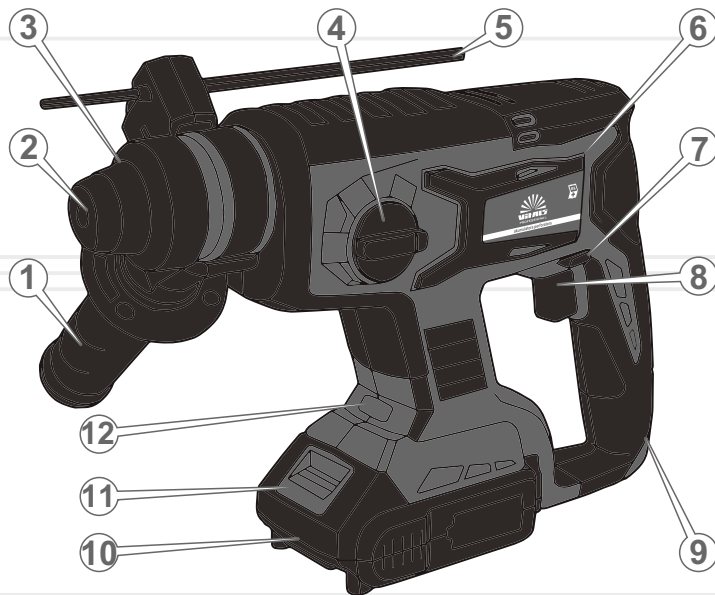
Відмінні особливості моделі ARa 2218P BS

- 4 режими роботи;
- патрон стандарту SDS-plus;
- безщітковий двигун;
- прогумована задня рукоятка;
- ергономічний дизайн;
- багата комплектація.

Опис основних компонентів перфоратора представлений нижче.

малюнок 1

Модель ARa 2218P BS



Специфікація до малюнків 1

1. Регульована допоміжна рукоятка.
2. Пильник.
3. Патрон.
4. Перемикач режимів.
5. Обмежувач глибини.
6. Електричний двигун.
7. Перемикач напрямку ходу.
8. Кнопка "Увімкнення / Вимкнення".
9. Рукоятка.
10. Акумуляторна батарея (не входить до комплекту поставки).
11. Кнопка фіксації акумуляторної батареї.
12. Світловий індикатор.

2

КОМПЛЕКТ ПОСТАВКИ

1. Перфоратор.
2. Допоміжна рукоятка.
3. Набір свердл.
4. Обмежувач глибини
5. Додатковий патрон
6. Упаковка.
7. Керівництво з експлуатації.

**ПРИМІТКА!**

Завод-виробник залишає за собою право вносити в комплект поставки перфоратора незначні зміни, які не впливають на роботу виробу.

3

ТЕХНІЧНІ
ХАРАКТЕРИСТИКИ

МОДЕЛЬ	Ara 2218P BS
Напруга акумулятора, В	18
Кількість функцій	4
Швидкість холостого ходу, об/хв	0-1400
Частота ударів, 1/хв	0-4500
Сила удару, Дж	1,7
Патрон	SDS-plus
Максимальний діаметр свердління, мм:	
бетон	22
метал	13
дерево	28
Габаритні розміри упаковки, мм	320x100x221
Вага нетто, кг	2,2
Вага брутто, кг	2,7

4.1. ВАЖЛИВА ІНФОРМАЦІЯ З БЕЗПЕКИ

Перш ніж почати користуватися перфоратором, уважно ознайомтеся з вимогами щодо техніки безпеки та попередженнями, які викладені в цьому керівництві.

Більшість травм під час експлуатації виробу виникає внаслідок недотримання основних положень правил техніки безпеки. Травм можна уникнути, якщо суворо дотримуватися заходів безпеки та завчасно передбачити потенційну небезпеку.

Ні за яких обставин не використовуйте перфоратор способом або в цілях, не передбачених даним керівництвом.

Неправильна експлуатація перфоратора або експлуатація ненавченою людиною може призвести до нещасного випадку.

ОБЕРЕЖНО!

Забороняється експлуатувати виріб непідготовленими до роботи людьми.

4.2. БЕЗПЕКА ЕКСПЛУАТАЦІЇ

1. НЕ ДОЗВОЛЯЙТЕ КОРИСТУВАТИСЯ ВИРОБОМ ДІТЯМ ТА ОСОБАМ З ОБМЕЖЕНИМИ МОЖЛИВОСТЯМИ.
2. БУДЬТЕ ПОВНІСТЮ СКОНЦЕНТРОВАНИ НА РОБОТІ.
Не відволікайтеся під час роботи перфоратором, тому, що це може викликати втрату контролю та стати причиною отримання травм різного ступеня тяжкості.
3. НЕ ДОВІРЯЙТЕ ПЕРФОРАТОР НЕПОВНОЛІТНІМ, ЗА ВИНЯТКОМ УЧНІВ, ЯКИМ ВИПОВНИЛОСЯ 16 РОКІВ, ЩО НАВЧАЮТЬСЯ РОБОТІ ВИРОБОМ ПІД ПИЛЬНИМ НАГЛЯДОМ ІНСТРУКТОРІВ.
4. НЕ ЗАЛИШАЙТЕ ВИРІБ УВІМКНЕНИМ БЕЗ НАГЛЯДУ.
5. НЕ ДОПУСКАЙТЕ, ЩОБ У ЗОНІ ПРОВЕДЕННЯ РОБІТ ПЕРЕБУВАЛИ СТОРОННІ ЛЮДИ ТА ТВАРИНИ.

6. НЕ ВМИКАЙТЕ ТА НЕ ПРАЦЮЙТЕ ВИРОБОМ У ВИПАДКУ ХВОРОБИ, В СТАНІ СТОМЛЕННЯ, НАРКОТИЧНОГО АБО АЛКОГОЛЬНОГО СП'ЯНІННЯ, А ТАКОЖ ПІД ВПЛИВОМ СИЛЬНОДІЙНИХ ЛІКАРСЬКИХ ПРЕПАРАТІВ, ЯКІ ЗНИЖУЮТЬ ШВИДКІСТЬ РЕАКЦІЇ ТА УВАГУ.
7. СТЕЖТЕ ЗА ЦІЛІСНІСТЮ ТА СПРАВНІСТЮ ВИРОБУ.
Не вмикайте та не працюйте перфоратором за наявності пошкоджень, з ненадійно закріпленими частинами та деталями.
8. НАДЯГАЙТЕ ВІДПОВІДНИЙ ОДЯГ ТА ВЗУВАЙТЕ СПЕЦІАЛЬНЕ ВЗУТТЯ ПІД ЧАС РОБОТИ ВИРОБОМ.
Працюючи виробом, надягайте облягаючий одяг, застібніть всі ґудзики. Взувайте взуття з підошвою, яка не ковзає. Для захисту органів зору від потрапляння пилу, дрібних частинок матеріалу, який оброблюється, надягайте спеціальні захисні окуляри. Для захисту органів слуху (у разі такої необхідності) використовуйте навушники (затички). Обов'язково використовуйте респіратор.
9. ПЕРШ НІЖ ПОЧАТИ РОБОТУ ПЕРФОРАТОРОМ, ПЕРЕКОНАЙТЕСЬ У ВІДСУТНОСТІ В РАЙОНІ ПРОВЕДЕННЯ РОБІТ СХОВАНИХ ТРУБОПРОВІДІВ ТА СИЛОВОГО КАБЕЛЮ.
10. НЕ ПРАЦЮЙТЕ ПЕРФОРАТОРОМ В БЕЗПОСЕРЕДНІЙ БЛИЗЬКОСТІ (МЕНШЕ НІЖ 5 МЕТРІВ) ВІД МІСЦЕ ЗНАХОДЖЕННЯ ЛЕГКОЗАЙМИСТИХ МАТЕРІАЛІВ.
11. ДЛЯ ЗРУЧНОСТІ КОРИСТУВАННЯ ВИРОБОМ ПІД'ЄДНУЙТЕ ДО ПЕРФОРАТОРА ДОПОМІЖНУ РУКОЯТКУ.
12. ВИКОРИСТОВУЙТЕ У РОБОТІ ТІЛЬКИ СПРАВНІ РОБОЧІ ІНСТРУМЕНТИ (СВЕРДЛО, ДОЛОТО, ПІКУ).
Не використовуйте в роботі затуплені свердло, піку чи долото, тому, що при цьому підвищується вірогідність отримання травм.
13. ПОДБАЙТЕ ПРО ГАРНЕ ОСВІТЛЕННЯ РОБОЧОГО МІСЦЯ.
Робота перфоратором у темряві або в умовах недостатньої видимості може призвести до травми.
14. ПРАЦЮЙТЕ В ПРИМІЩЕННІ, ЯКЕ ДОБРЕ ПРОВІТРЮЄТЬСЯ.
Не працюйте виробом в приміщеннях з високим рівнем загазованості, а також у приміщеннях, в яких зберігаються легкозаймисті матеріали.

15. НЕ ПРАЦЮЙТЕ ПЕРФОРАТОРОМ ПРОСТО НЕБА ПІД ЧАС ДОЩУ АБО СНІГОПАДУ.
Експлуатація виробу на відкритому повітрі під час дощу або снігопаду може призвести до електричного шоку або поломки виробу. Якщо виріб намокнув, ні в якому разі не використовуйте його. Не мийте виріб та не лейте на нього воду. Якщо перфоратор якимось чином намокнув, витріть його насухо. Якщо вода потрапила всередину корпусу, негайно вимкніть виріб. Не намагайтеся самі розкривати виріб – зверніться до сервісного центру.
16. НЕ ВМИКАЙТЕ ПЕРФОРАТОР НЕ ПЕРЕКОНАВШИСЬ, ЩО РОБОЧИЙ ІНСТРУМЕНТ НАДІЙНО ЗАФІКСОВАНИЙ В ПАТРОНІ.
17. НЕ ДОТОРКУЙТЕСЯ ДО ДЕТАЛЕЙ ВИРОБУ, ЯКІ РУХАЮТЬСЯ.
Не підносьте руки, пальці та інші частини тіла до рухомих частин перфоратора.
18. ПІД ЧАС РОБОТИ МІЦНО ТРИМАЙТЕ ВИРІБ ДВОМА РУКАМИ ТА ЗБЕРІГАЙТЕ СТІЙКЕ ПОЛОЖЕННЯ.
19. ПІД ЧАС РОБОТИ ПЕРФОРАТОРОМ НА ВИСОТІ ВИКОРИСТОВУЙТЕ ДРАБИНУ.
20. ПІД ЧАС СВЕРДЛІННЯ ОТВОРІВ У ДЕТАЛЯХ ЗАКРІПЛЮЙТЕ ДЕТАЛЬ В ЛЕЩАТАХ АБО В СТРУБЦІНІ.
21. НЕ ЗАКРУЧУЙТЕ КРІПІЛЬНІ ВИРОБИ І НЕ СВЕРДЛІТЬ ОТВОРИ У ДЕРЕВИНІ, КЕРАМІЦІ, А ТАКОЖ У РІЗНИХ СИНТЕТИЧНИХ МАТЕРІАЛАХ У РЕЖИМАХ «СВЕРДЛІННЯ З УДАРОМ» АБО «УДАР БЕЗ ОБЕРТАННЯ».
22. СЛІДКУЙТЕ ЗА ТИМ, ЩОБ ПІД ЧАС РОБОТИ ДРІБНІ ЧАСТИНКИ МАТЕРІАЛУ, ЯКИЙ ОБРОБЛЮЄТЬСЯ, ПИЛ ТА БРУД НЕ ПОТРАПЛЯЛИ У ВЕНТИЛЯЦІЙНІ ОТВОРИ КОРПУСУ.
23. ПІД ЧАС РОБОТИ НЕ ВИДАЛЯЙТЕ РУКАМИ ПИЛ ТА БРУД, ВИКОРИСТОВУЙТЕ ГАНЧІРКУ АБО ЩІТКУ.
24. НЕ ДОТОРКУЙТЕСЯ ДО РОБОЧОГО ІНСТРУМЕНТА (СВЕРДЛА, ПІКИ, ДОЛОТО) ПІД ЧАС ВМИКАННЯ ЕЛЕКТРИЧНОГО ДВИГУНА ПЕРФОРАТОРА ТА ПІД ЧАС РОБОТИ ВИРОБУ. ТАКОЖ НЕ ДОТОРКУЙТЕСЯ ДО СВЕРДЛА, ПІКИ ЧИ ДОЛОТО ВІДРАЗУ Ж ПІСЛЯ ЗАКІНЧЕННЯ РОБОТИ – НЕБЕЗПЕКА ТЕРМІЧНОГО ОПІКУ.

25. НЕ ПЕРЕВАНТАЖУЙТЕ ВИРІБ.
Не допускайте щоб навантаження зупинило роботу електричного двигуна.
26. НЕ ДОТОРКУЙТЕСЯ ДО ПЕРФОРАТОРА ВОЛОГИМИ РУКАМИ.
27. ЧЕРГУЙТЕ РОБОТУ ІЗ ВІДПОЧИНКОМ.
28. З МЕТОЮ ЗАХИСТУ ВІД УРАЖЕННЯ ЕЛЕКТРИЧНИМ СТРУМОМ УНИКАЙТЕ ДОТОРКУВАННЯ ПЕРФОРАТОРОМ ДО ПРЕДМЕТІВ, ЯКІ ЗАЗЕМЛЕНІ.
29. НЕ ВІДКРИВАЙТЕ ВИРІБ І НЕ НАКРИВАЙТЕ ЙОГО.
Слідкуйте за тим, щоб вентиляційні отвори на корпусі перфоратора не були закриті або засмічені.
30. ЗАБЕЗПЕЧТЕ ЕФЕКТИВНЕ ОХОЛОДЖЕННЯ ПЕРФОРАТОРА ТА ВІДВЕДЕННЯ ПРОДУКТІВ ОБРОБЛЕННЯ ІЗ ЗОНИ РОБОТИ ВИРОБУ.
31. ОБЕРІГАЙТЕ ПЕРФОРАТОР ВІД ВПЛИВУ ЗОВНІШНІХ ДЖЕРЕЛ ТЕПЛА ТА ХІМІЧНО АКТИВНИХ РЕЧОВИН, А ТАКОЖ ВІД ПОТРАПЛЯННЯ ВСЕРЕДИНУ КОРПУСУ СТОРОННІХ РІДИН.

УВАГА!

Слідкуйте за справністю виробу. У разі відмови в роботі, появі запаху, характерного для горілої ізоляції, сильного стукоту, шуму, іскор, необхідно негайно вимкнути виріб і звернутися до сервісного центру.

УВАГА!

Дане керівництво не може врахувати всі випадки, які можуть виникнути у реальних умовах експлуатації перфоратора. Тому, під час роботи виробом необхідно керуватися здоровим глуздом, дотримуватися граничної уваги та акуратності.

5.1. ПІДГОТОВКА ДО РОБОТИ

**УВАГА!**

При роботі перфоратором слід використовувати такі технологічні прийоми, які виключають можливість заклинювання робочого інструмента у матеріалі, що обробляється. Це може призвести до виходу редуктора з ладу.

**УВАГА!**

Перш ніж почати користуватися перфоратором, дістаньте виріб та всі його комплектуючі з упаковки, огляньте виріб на предмет цілісності та справності корпусу, частин, деталей, а також легкості ходу всіх рухомих частин.

**ОБЕРЕЖНО!**

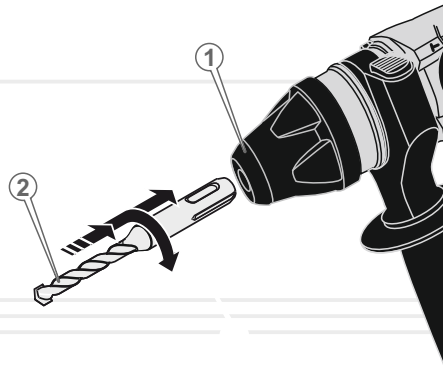
Перш ніж здійснювати монтаж виробу (під'єднання рукоятки, встановлення робочого інструмента) переконайтеся, що виріб знеструмлений, а клавіша «Увімкнення/Вимкнення» знаходиться у відтиснутому положенні.

1. Встановіть допоміжну рукоятку (1) (див. малюнки 1) в положення, яке буде забезпечувати зручність Вашої роботи.
2. Обережно встановіть робочий інструмент (свердло, піку, долото) в затискний патрон. Для цього:
 - почистьте хвостовик робочого інструмента і затискний патрон від пилу, бруду та забрудненого мастила;
 - змастіть тонким шаром консистентного мастила хвостовик робочого інструмента та обойму ствола затискного патрона;
 - встановіть робочий інструмент в патрон та надійно зафіксуйте;
 - перевірте надійність фіксації робочого інструмента в патроні.
3. Перемикачами режимів роботи (4) (див. малюнки 1) встановіть один з режимів.
4. Увімкніть перфоратор, натиснувши клавішу «Увімкнення/Вимкнення».

5. На протязі 30 секунд в режимі холостого ходу оцініть працездатність виробу на предмет відсутності підвищеної вібрації, сторонніх шумів та інших дефектів роботи перфоратора. Якщо дефекти в роботі виробу не виявлені, експлуатація перфоратора дозволяється. В іншому випадку зверніться до сервісного центру.

Встановлення свердла (піки, долото) в затискний патрон (див. малюнок 2)

малюнок 2



1. Почистьте хвостовик свердла (піки, долото) від пилу та бруду. Змастіть хвостовик тонким шаром мастила.
2. Злегка повертаючи свердло (2) (піку, долото) в напрямку стрілки вставте робочий інструмент в патрон (1) до упору. При цьому Ви почуєте характерне клацання, що символізує про фіксацію свердла (піки, долото) у затискному патроні.
3. Перевірте надійність фіксації свердла (піки, долото) у затискному патроні, намагаючись витягнути рукою робочий інструмент із патрона.

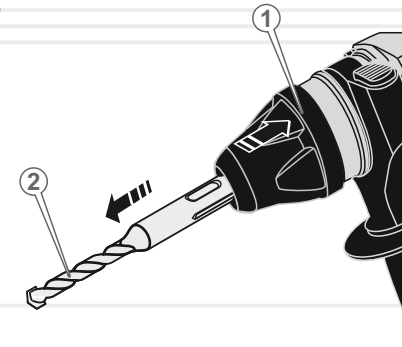


ПРИМІТКА!

Робочі інструменти із хвостовиками стандарту SDS-plus мають свободу руху у затискному патроні, що обумовлено конструктивними особливостями патронів стандарту SDS-plus, в результаті чого в режимі холостого ходу виникає радіальне биття. Це ніяк не впливає на точність свердління, оскільки свердло (піка, долото) центруються автоматично.

Вилучення свердла (піки, долото) із затискного патрона (див. малюнок 3)

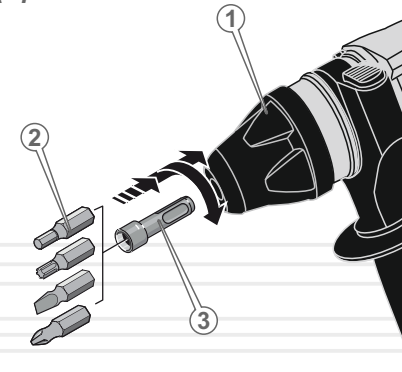
малюнок 3



1. Посуньте фіксуючу муфту патрона (1) у напрямку стрілки.
2. Не відпускаючи муфту, дістаньте свердло (2) (піку, долото) із затискного патрона.
3. Відпустіть фіксуючу муфту (1).

Встановлення тримача біт із хвостовиком стандарту SDS-plus (необхідно придбати додатково) (див. малюнок 4)

малюнок 4



1. Почистьте хвостовик тримача біти стандарту SDS-plus (3) від пилу та бруду. Змастіть хвостовик тонким шаром мастила.
2. Злегка повертаючи тримач біти в напрямку стрілки вставте тримач в патрон (2) до упору. При цьому Ви почуєте характерне клацання, що символізує про фіксацію тримача біти у затискному патроні.
3. Перевірте надійність фіксації тримача біти у затискному патроні.
4. Вставте в тримач біту (1), яка необхідна для Вашої роботи.

**ОБЕРЕЖНО!**

Встановлювати та діставати свердло (піку, долото, насадки) можна тільки після повної зупинки електродвигуна. Недотримання даної вимоги призведе до травми.

**ПРИМІТКА!**

Пильник в значній мірі запобігає проникненню пилу всередину затискного патрона. Під час заміни робочого інструмента стежте за тим, щоб пильник не був пошкоджений. У разі пошкодження пильника, негайно його замініть.

5.2. РОБОТА

Свердла, піки, долото та біти (насадки) із хвостовиком стандарту SDS-plus встановлюються у свердлильний патрон і використовуються для свердління без ударної дії, свердління з ударною дією, довбання, розколювання та розпушування матеріалу, а також для закручування кріпильних виробів.

Встановлення режимів роботи «Свердління/Свердління з ударом/Удар без обертання, долото».

За допомогою перемикача (4) (див. малюнки 1) можна вибрати один із чотирьох режимів роботи перфоратора – «Удар, Обертання з ударом, Удар без обертання, долото». Для зміни режиму необхідно натиснути кнопку-фіксатор перемикача та повернути перемикач у потрібне положення, при цьому вказівник на перемикачі повинен точно збігатися із відповідним символом, який зображений на корпусі перфоратора, після чого зафіксувати перемикач, відпустивши кнопку-фіксатор.

Режим «Свердління без удару» (маркування на корпусі – свердло) – для свердління отворів без ударної дії у металі, деревині, кераміці та різних синтетичних матеріалах, а також для закручування кріпильних виробів.

Режим «Свердління з ударом» (маркування на корпусі – свердло, молоток) – для ударного свердління в цеглі, бетоні, природному камені або асфальті.

Режим «Удар без обертання» (маркування на корпусі – молоток) – для довбання, розколювання та розпушування бетонних і цегляних конструкцій, асфальту, осадових гірських порід.

**ОБЕРЕЖНО!**

Змінювати режим роботи перфоратора можна тільки після повної зупинки електричного двигуна. У разі недотримання цієї вимоги виріб може вийти з ладу.

Дана модель забезпечена сучасним акумулятором, частинами та деталями, які розроблені з урахуванням вимог довгострокової та безперебійної роботи. Тим не менш, дуже важливо регулярно проводити нескладні роботи з технічного обслуговування, які описані в даному розділі керівництва.

**ОБЕРЕЖНО!**

Перш ніж почати виконувати роботи з технічного обслуговування, обов'язково знеструмте виріб (від'єднайте акумулятор).

Комплекс робіт з технічного обслуговування перфоратора включає:

- огляд корпусу виробу, частин та деталей, на відсутність механічних і термічних ушкоджень;
- очищення виробу і комплектуючих від бруду та пилу;
- перевірку справності клавіші «Увімкнення/Вимкнення», кнопки фіксатора клавіші «Увімкнення/Вимкнення»;
- перевірка стану (у разі зношення – заміна) вугільних щіток;
- заміна мастила в редукторі (ТО – 1 раз на 6 місяців).
- заміна пильника патрона (див. мал. 1 поз. 2) в разі необхідності.

У разі виявлення механічних або термічних ушкоджень перфоратора, припиніть експлуатувати виріб і негайно зверніться до сервісного центру.

Очищувати корпус перфоратора необхідно м'якою серветкою. Не можна допускати потрапляння вологи, пилу та бруду, а також дрібних частинок матеріалу, що оброблюється, у вентиляційні отвори корпусу електричного двигуна. Якщо на корпусі присутні складні плями, їх необхідно видалити за допомогою м'якої серветки, яка попередньо змочена в мильному розчині або спеціальному миючому засобі.

У процесі очищення перфоратора не рекомендується використовувати абразивні матеріали, різні розчинники, аміачну воду, бензин, спирт, які можуть пошкодити корпус виробу.

Видаляти пил і бруд з металевих частин та деталей перфоратора, а також у важкодоступних місцях виробу необхідно щіточкою. Ретельно почистьте патрон і робочий інструмент (свердло, піку, долото) від пилу, бруду і забрудненого мастила, нанесіть нове мастило в отвір патрона і на хвостовик робочого інструмента.

Щоб не вивести з ладу ствол перфоратора, після кожного використання виробу очищайте зазор між пильником і робочим інструментом від пилу та бруду. Також протирайте від пилу та забрудненого мастила хвостовик робочого інструмента. Після очищення змастіть хвостовик робочого інструмента тонким шаром мастила.

Для очищення та заміни мастила обойми ствола, акуратно зніміть пильник, ретельно почистьте обойму від пилу, бруду та забрудненого мастила, нанесіть свіже мастило на обойму та надіньте пильник на штатне місце.

Заміна пильника патрона

Пильник (2) (див. малюнки 1) захищає від проникнення пилу в патрон. Під час заміни робочого інструмента перевіряйте, щоб пильник не був пошкоджений. У разі пошкодження пильника негайно замініть його.

Порядок заміни пильника

1. Встановіть викрутку в середину між растровою трубкою і пильником, доклавши зусилля, витягніть його (2) (див. малюнок 1).
2. Очистить отвір від мастила, пилу або бруду.
3. Надійно встановіть новий пильник.

Заміна мастила в редукторі

Редуктор перфоратора на заводі-виробнику заповнений необхідною кількістю мастила. Проте, щоб редуктор не вивести з ладу, дуже важливо через кожні 50 годин роботи перфоратора здійснювати очищення від пилу та бруду, а також змащення робочих частин редуктора. Для змащування редуктора використовуйте консистентне мастило, яке застосовується в трансмісіях або для змащування шестерних передач.

**ПРИМІТКА!**

Якщо перфоратор експлуатується в надто забруднених умовах, заміну масла необхідно проводити частіше.

**ПРИМІТКА!**

У разі виникнення труднощів під час проведення технічного обслуговування виробу, зверніться за допомогою до сервісного центру.

**ТРАНСПОРТУВАННЯ,
ЗБЕРІГАННЯ ТА УТИЛІЗАЦІЯ****Транспортування**

Транспортувати перфоратор дозволяється всіма видами транспорту, які забезпечують збереження виробу, відповідно до загальних правил перевезень.

Розміщення та кріплення перфоратора в транспортних засобах повинні забезпечувати стійке положення виробу та відсутність можливості його переміщення під час транспортування.

Подбайте про те, щоб не пошкодити перфоратор під час транспортування. Не розміщуйте на виробі важкі предмети.

Під час вантажно-розвантажувальних робіт та транспортування перфоратор не повинен підлягати ударам та впливу атмосферних опадів.

Під час зміни робочого місця переносьте перфоратор тримаючи за рукоятку. Для перенесення на великі відстані та транспортування перфоратора використовуйте упаковку зі складу комплекту поставки виробу. Не рекомендується переносити перфоратор за робочий інструмент.

Допустимі умови транспортування перфоратора: температура навколишнього середовища від -15°C до $+55^{\circ}\text{C}$, відносна вологість повітря не повинна перевищувати 90%.

Зберігання

Зберігати перфоратор рекомендується в приміщенні, яке добре провітрюється, за температури від -15°C до $+55^{\circ}\text{C}$ та відносній вологості повітря не більше ніж 90%.

Під час підготовки перфоратора до зберігання:

1. Дістаньте із затискного патрона робочий інструмент.
2. Видаліть пил і бруд із зовнішньої частини корпусу перфоратора і робочого інструмента (свердла, піки, долото).
3. Акуратно обробіть антикорозійним засобом робочий інструмент, а також частини та деталі виробу, які підлягають впливу корозії.
4. Змастіть мастилом обойму ствола.

5. Переконайтеся у відсутності в приміщенні, де планується зберігання виробу, горючих, вибухових, хімічних речовин, а також агресивних рідин.
6. Покладіть перфоратор і робочий інструмент до упаковки.
7. Накрийте упаковку чистим сухим матеріалом.

Якщо перфоратор зберігався за температури 0 °С і нижче, то перш ніж використовувати виріб, його необхідно витримати в теплому приміщенні на протязі двох годин за температури від +5 °С до +40 °С. Даний проміжок часу необхідно дотримуватися для видалення можливого конденсату. Якщо перфоратор почати використовувати відразу ж після переміщення з холоду, виріб може вийти з ладу.



УВАГА!

Зберігати перфоратор в одному приміщенні з горючими речовинами, кислотами, лугами, мінеральними добривами та іншими агресивними речовинами забороняється.

Утилізація

Не викидайте виріб в контейнер із побутовими відходами! Перфоратор, у якого закінчився термін використання, оснащення та упаковка повинні здаватися на утилізацію та переробку.

Інформацію про утилізацію Ви можете отримати в місцевій адміністрації.



МОЖЛИВІ НЕСПРАВНОСТІ ТА ШЛЯХИ ЇХ УСУНЕННЯ

ОПИС НЕСПРАВНОСТІ	Можлива причина	Шляхи усунення
Перфоратор під час натискання на клавішу «Увімкнення/Вимкнення» не працює	Відсутній електричний контакт на лінії подачі електроживлення	З'ясуйте причину, відновіть контакт або зверніться до сервісного центру
	Несправна клавіша «Увімкнення/Вимкнення»	Зверніться до сервісного центру для заміни клавіші «Увімкнення/Вимкнення»
	Несправний електричний двигун	Зверніться до сервісного центру для ремонту або заміни електричного двигуна
Електродвигун сильно іскрить	Зношені вугільні щітки	Замініть вугільні щітки
	Пошкоджена обмотка електричного двигуна	Зверніться до сервісного центру для ремонту або заміни електричного двигуна
Потужності електричного двигуна недостатньо, під час роботи чути свист (скрип)	Зношені вугільні щітки	Зверніться до сервісного центру для заміни вугільних щіток
	Редуктор вийшов з ладу	Зверніться до сервісного центру
	Надмірний тиск на перфоратор в процесі роботи	Знизьте тиск на перфоратор
	Надто міцний матеріал, який обробляється	Обробляйте перфоратором лише матеріал, який визначений в розділі 1. «Загальний опис» даного керівництва з експлуатації
	Затискний патрон вийшов з ладу	Замініть затискний патрон
	Зношені свердла	Замініть свердло, піку, долото, біту

ОПИС НЕСПРАВНОСТІ	Можлива причина	Шляхи усунення
Радіальне биття затискного патрона	Затискний патрон вийшов з ладу	Замініть затискний патрон
Радіальне биття робочого інструмента	Робочий інструмент зігнутий або пошкоджений	Замініть робочий інструмент
Після відключення клавiші «Увімкнення/Вимкнення» електричний двигун продовжує обертатися без зміни частоти обертів	Несправна клавiша «Увімкнення/Вимкнення»	Зверніться до сервісного центру для ремонту або заміни клавiші «Увімкнення/Вимкнення»
Електричний двигун працює, але немає обертання/удару робочого інструмента	Редуктор вийшов з ладу	Зверніться до сервісного центру для ремонту або заміни редуктора
	Спрацювала запобіжна муфта під час заклинювання робочого інструмента в матеріалі, який оброблюється	Вимкніть перфоратор, вийміть робочий інструмент з матеріалу, який обробляється. Увімкніть перфоратор «в холосту»
Електричний двигун вмикається на декілька секунд і «клинить»	Пошкоджені або зношені шестерні редуктора	Зверніться до сервісного центру для ремонту або заміни редуктора
Неможливо змінити режим роботи перфоратора	Несправний механічний перемикач режимів роботи	Зверніться до сервісного центру для ремонту
Корпус виробу надто сильно нагрівається	Вентиляційні отвори корпусу забиті пилом	Почистіть вентиляційні отвори корпусу
	Велике навантаження на електричний двигун	Знизьте навантаження (вимкніть до охолодження)
	Електричний двигун несправний	Зверніться до сервісного центру для ремонту або заміни електричного двигуна

ПОЗНАЧКА	Пояснення
V(V)	Вольт
Гц(Hz)	Герц
Вт(W)	Ват
Дж(J)	Джоуль
кг(kg)	Кілограм
мм(mm)	Міліметр

НАПИС	Пояснення
Voltage	Номинальна напруга
No-load speed	Швидкість холостого ходу
Impact rates	Частота ударів
Drilling capacity	Максимальний діаметр свердління
Impact power	Сила удару
Dimensions	Габаритні розміри пакування