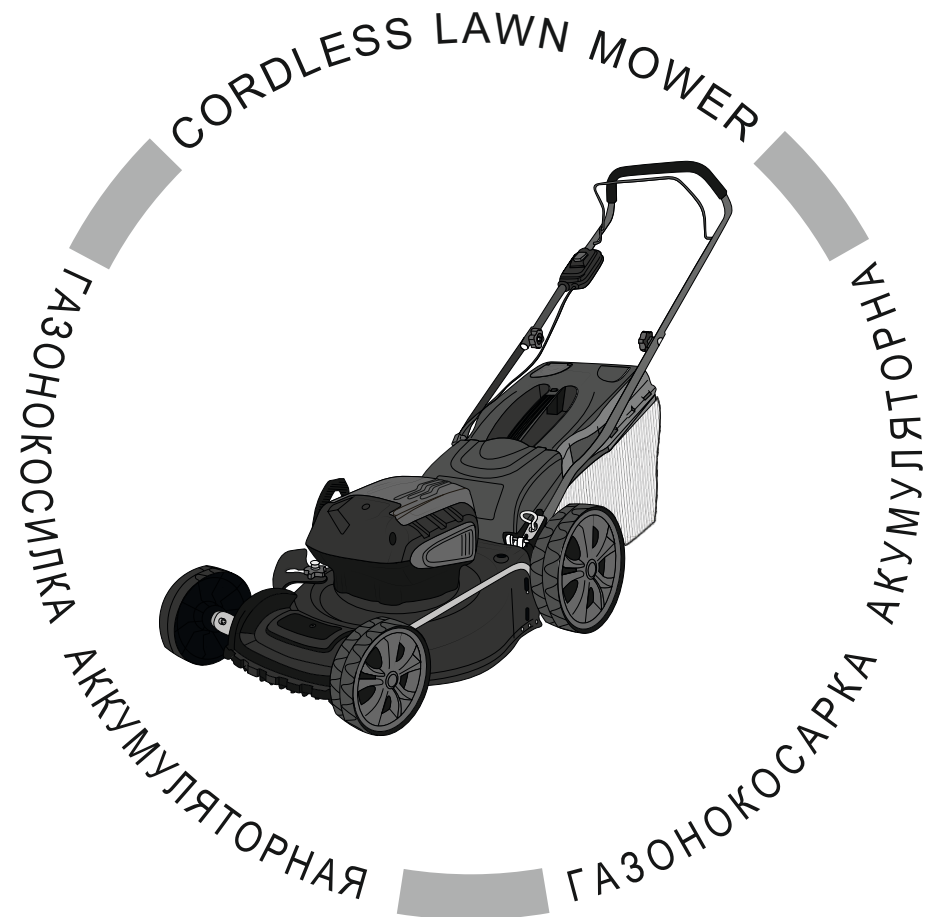


VITALS

КЕРІВНИЦТВО З ЕКСПЛУАТАЦІЇ



WWW.VITALS.UA



МОДЕЛЬ

МОДЕЛЬ

MODEL

AZP 3629p

ЗМІСТ

1. Загальний опис	6
2. Комплект поставки	8
3. Технічні характеристики	9
4. Вимоги безпеки	10
4.1. Важлива інформація з безпеки	10
4.2. Безпека експлуатації	10
5. Експлуатація	15
5.1. Підготовка до роботи	15
5.2. Робота	20
6. Технічне обслуговування	21
7. Транспортування, зберігання та утилізація	25
8. Можливі несправності та шляхи їх усунення	27
9. Умовні позначки	29
10. Примітки	29

ШАНОВНИЙ ПОКУПЕЦЬ

Ми висловлюємо Вам подяку за вибір продукції ТМ «Vitals».

Продукція ТМ «Vitals» виготовлена за сучасними технологіями, що забезпечує її надійну роботу протягом досить тривалого часу за умови дотримання правил експлуатації та заходів безпеки.

Дана продукція виготовлена на замовлення ТОВ «ПРОМИСЛОВА КОМПАНІЯ «ДТЗ»», 49000, Україна, м. Дніпро, вул. Надії Алексєєнко, 100, приміщення 1, т.: (056) 374 89-37.

Продукція продається фізичним та юридичним особам у місцях роздрібною та оптовою торгівлі за цінами, вказаними продавцем, відповідно до чинного законодавства.

Газонокосарка акумуляторна **Vitals Professional AZP 3629p серії Smart Line** за своєю конструкцією та експлуатаційними характеристиками відповідає вимогам нормативних документів України, а саме:

ДСТУ EN 836:2004; ДСТУ EN 61029-1:2014; технічним регламентам: низьковольтне електричне обладнання, постанова КМУ №1067 від 16.12.2015р.; безпеки машин, постанова КМУ №62 від 30.01.2013р.

Дане керівництво містить всю інформацію про виріб, необхідну для її правильного використання, обслуговування та регулювання, а також необхідні заходи під час експлуатації виробу.

Дбайливо зберігайте це керівництво та звертайтеся до нього в разі виникнення питань стосовно експлуатації, зберігання та транспортування виробу. У разі зміни власника виробу, передайте це керівництво новому власнику.

Постачальник ТОВ «ПРОМИСЛОВА КОМПАНІЯ «ДТЗ»», 49000, Україна, м. Дніпро, вул. Надії Алексєєнко, 100, приміщення 1, т.: (056) 374-89-37.

Виробник «Нінбо Ханпу Тулс Ко, ЛТД», розташований за адресою, Хенсі Індастріал Ареа, Інчжоу, Нінбо, КНР.

Виробник не несе відповідальність за збиток та можливі пошкодження, які заподіяні внаслідок неправильного поводження з виробом або використання виробу не за призначенням.

У випадку виникнення будь-яких претензій до продукції або необхідності отримання додаткової інформації, а також проведення технічного обслуговування та ремонту, підприємством, яке приймає претензії, є ТОВ «ПРОМИСЛОВА КОМПАНІЯ «ДТЗ»», 49000, Україна, м. Дніпро, вул. Надії Алексєєнко, 100, приміщення 1, т.: (056) 374-89-37.

Додаткову інформацію щодо сервісного обслуговування Ви можете отримати за телефоном (056) 374-89-38 або на сайті www.vitals.ua

Водночас слід розуміти, що керівництво не в змозі передбачити абсолютно всі ситуації, які можуть мати місце під час використання виробу. У разі виникнення ситуацій, які не зазначені в цьому керівництві, або у разі необхідності отримання додаткової інформації, зверніться до найближчого сервісного центру ТМ «Vitals».

Продукція ТМ «Vitals» постійно вдосконалюється та, у зв'язку з цим, можливі зміни, які не порушують основні принципи управління, зовнішній вигляд, конструкцію, комплектацію та оснащення виробу, так і зміст цього керівництва без повідомлення споживачів.

Всі можливі зміни спрямовані тільки на покращення та модернізацію виробу.

Дата виготовлення виробу визначається за серійним номером партії товару, який складається з дев'ятох цифр та має вигляд – ММ.YY.ZZZZZ, який розшифровується наступним чином:

ММ - місяць виробництва;

YY - рік виробництва;

ZZZZZ - порядковий номер виробу в партії.

Термін служби даної продукції становить 7 (сім) років з дати роздрібного продажу. Гарантійний термін зберігання становить 7 (сім) років з дати випуску продукції.

ЗНАЧЕННЯ КЛЮЧОВИХ СЛІВ



ОБЕРЕЖНО!

Позначає потенційно небезпечні ситуації, яких слід уникати, в іншому випадку може виникнути небезпека для життя та здоров'я.



УВАГА!

Позначає потенційно небезпечні ситуації, які можуть призвести до легких травм або до ламання виробу.



ПРИМІТКА!

Позначає важливу додаткову інформацію.

1

ЗАГАЛЬНИЙ ОПИС

Газонокосарка акумуляторна **Vitals Professional AZP 3629p** серії **Smart Line** є моторизованим виробом, який призначений для скошування трави на лузі, присадибній ділянці, в саду, в сквері, парку тощо. Дана модель компактна, має невеликий діаметр скошування і рекомендується для роботи на невеликих територіях.

Газонокосарка акумуляторна **Vitals Professional AZP 3629p** серії **Smart Line** має сучасний дизайн, економічна, надійна в роботі, проста в обігу та обслуговуванні.

За своєю конструкцією газонокосарка відноситься до простих класичних механізмів, основою якої служить електричний двигун, який забезпечує газонокосарці високу продуктивність роботи.

Важливою перевагою акумуляторної газонокосарки в порівнянні з бензиновою є простота увімкнення та обслуговування виробу, відсутність вихлопних газів і парів бензину.

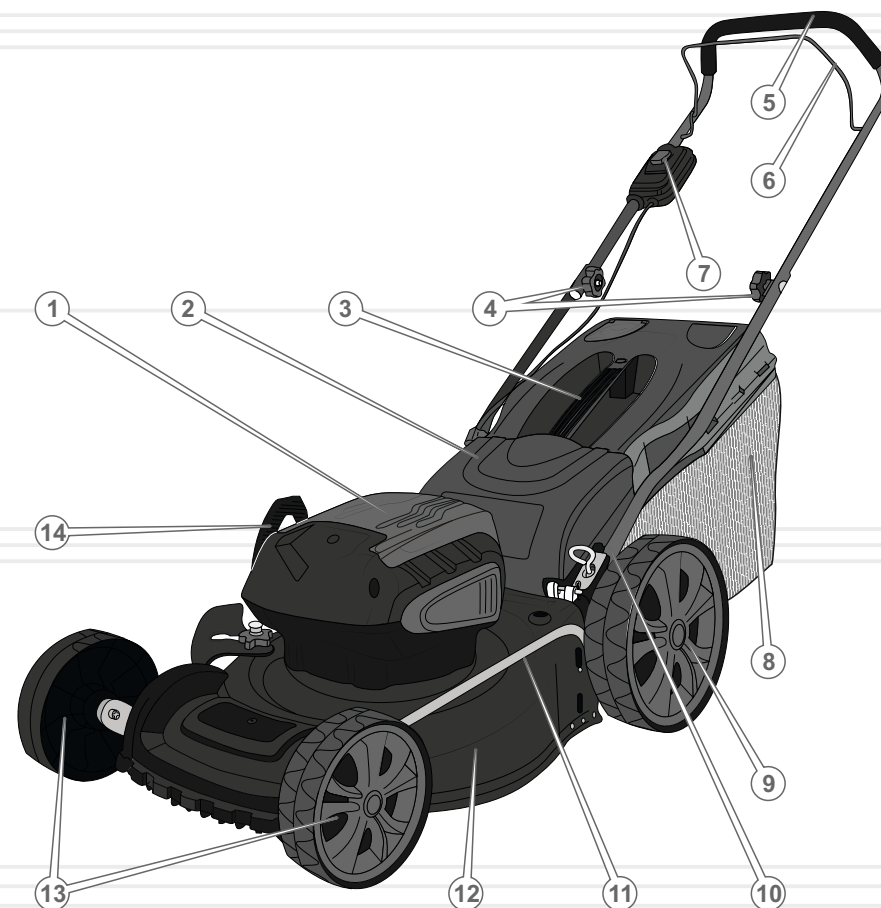
Акумуляторна газонокосарка набагато економічна ніж бензиновий аналог та має переваги з електричною газонокосаркою у відсутності залежності від електромережі та обмежень по застосуванню на значній відстані від неї.

Відмінні особливості газонокосарки Vitals Professional AZP 3629p:

- 6 положень висоти скошування.
- Індивідуальне регулювання висоти скошування.
- Можливість від'єднувати рукоятку оператора.
- Два режими скошування: «у травозбірник»/«мульчування».

Опис основних компонентів газонокосарки представлений нижче.

малюнок 1



Специфікація до малюнка 1

1. Кришка батарейного відсіку.
2. Кришка травозбірника.
3. Рукоятка травозбірника.
4. Фіксатори рукоятки оператора.
5. Рукоятка оператора.
6. Важіль «Увімкнення/Вимкнення».
7. Кнопка увімкнення двигуна.
8. Травозбірник.
9. Заднє транспортувальне колесо.
10. Рукоятка.
11. Елемент механізму регулювання висоти скошування.
12. Корпус.
13. Передні транспортувальні колеса.
14. Важіль регулювання висоти скошування.

2

КОМПЛЕКТ ПОСТАВКИ

1. Газонокосарка акумуляторна (силовий агрегат, рукоятка оператора, транспортувальні колеса, декоративні ковпаки на колеса, травозбірник).
2. Монтажні вироби (1 к-т).
3. Ключ-комутатор.
4. Керівництво з експлуатації.
5. Упаковка.



ПРИМІТКА!

Завод-виробник залишає за собою право вносити у зовнішній вигляд, конструкцію та комплект поставки газонокосарки незначні зміни, які не впливають на роботу виробу.

таблиця 1

МОДЕЛЬ	AZP 3629p
Напруга, В	36
Швидкість обертання, об/хв	3600
Ширина скошування, мм	410
Висота скошування, мм	25–75
Об'єм травозбірника, л	45
Режими скошування	у травозбірник, мульчування
Діаметр коліс, см	13
Вібраційне навантаження, м/с ²	1,5
Габарити упаковки, мм	760x530x380
Маса нетто, кг	14,7
Маса брутто, кг	15,7

4.1. ВАЖЛИВА ІНФОРМАЦІЯ З БЕЗПЕКИ

Перш ніж почати експлуатацію акумуляторної газонокосарки, уважно ознайомтеся з вимогами щодо техніки безпеки та попередженнями, викладеними в цьому керівництві.

Більшість травм під час експлуатації виробу виникає в результаті недотримання основних положень правил техніки безпеки. Травм можна уникнути, якщо суворо дотримуватися заходів обережності та завчасно передбачити потенційну небезпеку. Ні за яких обставин не використовуйте виріб способом або в цілях, не передбачених даним керівництвом.

Неправильна експлуатація акумуляторної газонокосарки або експлуатація ненавченою людиною може призвести до нещасного випадку.

ОБЕРЕЖНО!

Забороняється експлуатація акумуляторної газонокосарки непідготовленими до роботи людьми.

4.2. БЕЗПЕКА ЕКСПЛУАТАЦІЇ

1. НЕ ВИКОРИСТОВУЙТЕ ВИРІБ НЕ ЗА ПРИЗНАЧЕННЯМ.
2. НЕ ДОЗВОЛЯЙТЕ КОРИСТУВАТИСЯ ВИРОБОМ ДІТЯМ ТА ОСОБАМ З ОБМЕЖЕНИМИ МОЖЛИВОСТЯМИ.
3. НЕ ДОВІРЯЙТЕ ГАЗОНОКОСАРКУ НЕПОВНОЛІТНІМ ОСОБАМ, ЗА ВИНЯТКОМ УЧНІВ, ЯКИМ ВИПОВНИЛОСЯ 16 РОКІВ, ЩО НАВЧАЮТЬСЯ РОБОТІ ВИРОБОМ ПІД ПИЛЬНИМ НАГЛЯДОМ ІНСТРУКТОРІВ.
4. БУДЬТЕ ПОВНІСТЮ СКОНЦЕНТРОВАНИ НА РОБОТІ.
Не відволікайтеся під час роботи газонокосаркою, оскільки це може викликати втрату контролю і стати причиною отримання травм різного ступеня тяжкості.
5. НЕ ТОРКАЙТЕСЯ ДЕТАЛЕЙ ВИРОБУ, ЯКІ ОБЕРТАЮТЬСЯ.
Не допускайте перебування частин тіла в зоні обертових деталей газонокосарки.

6. НЕ ВМИКАЙТЕ ДВИГУН ТА НЕ ПРАЦЮЙТЕ ВИРОБОМ У РАЗІ ХВОРОБИ, В СТАНІ СТОМЛЕННЯ, НАРКОТИЧНОГО АБО АЛКОГОЛЬНОГО СП'ЯНИННЯ, А ТАКОЖ ПІД ВПЛИВОМ СИЛЬНОДІЙНИХ ЛІКАРСЬКИХ ПРЕПАРАТІВ, ЯКІ ЗНИЖУЮТЬ ШВИДКІСТЬ РЕАКЦІЇ ТА УВАГУ
7. СТЕЖТЕ ЗА ЦІЛІСНІСТЮ ТА СПРАВНІСТЮ ВИРОБУ.
Перш ніж почати роботу газонокосаркою, перевірте справність та надійність кріплення ножа, рукоятки оператора і травозбірника. Ні за яких обставин не вмикайте та не працюйте виробом у разі наявності пошкоджень, з ненадійно закріпленими частинами й деталями. Всі передбачені конструкцією складові та захисні елементи повинні знаходитися на штатних місцях.
8. НАДЯГАЙТЕ ВІДПОВІДНИЙ ОДЯГ ТА ВЗУТТЯ ПІД ЧАС РОБОТИ ГАЗОНОКОСАРКОЮ.
Працюючи виробом, надягайте відповідний захисний одяг (куртку і штани або комбінезон). Взувайте міцні захисні чоботи або черевики з закритим носком та з підошвою, що не ковзає. Завжди використовуйте засоби захисту обличчя й очей, а також органу слуху. Обов'язково надягайте головний убір.
9. ПЕРШ НІЖ УВІМКНУТИ ВИРІБ, ПЕРЕКОНАЙТЕСЯ, ЩО НІЖ ВІЛЬНО ОБЕРТАЄТЬСЯ І НЕ ДОТОРКУЄТЬСЯ ДО СТОРОННІХ ПРЕДМЕТІВ.
Під час увімкнення газонокосарки перебувайте тільки збоку або позаду виробу. Ніколи не знаходьтеся на шляху руху газонокосарки, якщо двигун увімкнено.
10. ПЕРЕВІРТЕ ТЕРИТОРІЮ, НА ЯКІЙ ВИ ПЛАНУЄТЕ ПРАЦЮВАТИ, НА НАЯВНІСТЬ СТОРОННІХ ПРЕДМЕТІВ – КАМІННЯ, МЕТАЛУ, СКЛА, ПЛАСТМАСОВИХ ТА ДЕРЕВ'ЯНИХ ПРЕДМЕТІВ.
11. НЕ ВИКОРИСТОВУЙТЕ ВИРІБ ДЛЯ СКОШУВАННЯ ТРАВИ НА ГАЗОНАХ, ЯКІ МАЮТЬ ГОРБИСТУ ПОВЕРХНЮ.
12. НЕ ВИКОРИСТОВУЙТЕ ВИРІБ ДЛЯ ОБРІЗАННЯ ДЕРЕВ, ЧАГАРНИКУ ТА ЖИВОПЛОТУ, А ТАКОЖ ПОДРІБНЕННЯ ЗРІЗАНИХ СУЧКІВ ДЕРЕВ І ЧАГАРНИКУ.
13. НЕ ПОЧИНАЙТЕ КОРИСТУВАТИСЯ ВИРОБОМ, ПОПЕРЕДНЬО НЕ ПОТРЕНУВАВШИСЬ.
Перш ніж приступити до роботи, обов'язково попрактикуйтесь - викосіть траву на невеликій ділянці.

14. НЕ ДОПУСКАЙТЕ ПРИСУТНОСТІ СТОРОННІХ ЛЮДЕЙ І ТВАРИН У ЗОНІ ПРОВЕДЕННЯ РОБІТ (У РАДІУСІ 15 МЕТРІВ).
15. В ПРОЦЕСІ РОБОТИ УТРИМУЙТЕ ВИРІБ ДВОМА РУКАМИ, МІЦНО ТРИМАЮЧИСЬ ЗА РУКОЯТКУ ОПЕРАТОРА.
16. ПІД ЧАС РОБОТИ ГАЗОНОКОСАРКОЮ ЗБЕРІГАЙТЕ СТІЙКЕ ПОЛОЖЕННЯ. ПІД ЧАС РОБОТИ ВИРОБОМ ПЕРЕСУВАЙТЕСЬ ПОВІЛЬНИМ КРОКОМ.
17. ПІД ЧАС РОБОТИ ВИРОБОМ УНИКАЙТЕ РУХУ СПИНОЮ ВПЕРЕД, ОСКІЛЬКИ ПРИ ЦЬОМУ ПРИСУТНЯ ЙМОВІРНІСТЬ ОСТУПИТИСЯ.
18. ПІД ЧАС РОБОТИ ВИРОБОМ ДОТРИМУЙТЕСЬ БЕЗПЕЧНОЇ ДИСТАНЦІЇ МІЖ ВАМИ І ГАЗОНОКОСАРКОЮ.
19. БУДЬТЕ ГРАНИЧНО УВАЖНІ ПІД ЧАС РОБОТИ ГАЗОНОКОСАРКОЮ НА СХИЛАХ.
Не працюйте газонокосаркою, переміщуючись по схилу знизу-вгору або зверху-вниз – пересувайте тільки впоперек схилу. Проявляйте крайню обережність під час зміни напрямку руху на схилах. Ніколи не скошуйте траву на схилах, крутизна яких перевищує 15 градусів.
20. НЕ ПРАЦЮЙТЕ В БЕЗПОСЕРЕДНІЙ БЛИЗЬКОСТІ (МЕНШЕ НІЖ 5 МЕТРІВ) ВІД МІСЦЕПЕРЕБУВАННЯ ЛЕГКОЗАЙМИСТИХ МАТЕРІАЛІВ.
Забороняється вмикати й експлуатувати виріб поблизу джерел відкритого вогню, в безпосередній близькості від сухих кущів, гілок, дрантя або інших легкозаймистих предметів, горючих та вибухових речовин.
21. НЕ КОРИСТУЙТЕСЯ ГАЗОНОКОСАРКОЮ У РАЗІ ВИПАДАННЯ РОСИ, ПІД ЧАС ДОЩУ ЧИ СНІГОПАДУ, СИЛЬНОГО ВІТРУ, А ТАКОЖ ВНОЧІ АБО В УМОВАХ ОБМЕЖЕНОЇ ВИДИМОСТІ.
22. НЕ ЛИЙТЕ НА ГАЗОНОКОСАРКУ ВОДУ.
Якщо газонокосарка якимось чином намокла, насухо витріть.
23. ЯКЩО ПІД ЧАС РОБОТИ СТАЛОСЯ ЗІТКНЕННЯ НОЖА З МЕТАЛОМ, КАМІННЯМ ТА ІНШИМИ ТВЕРДИМИ СТОРОННІМИ ПРЕДМЕТАМИ, НЕГАЙНО ЗНЕСТРУМТЕ ВИРІБ ТА ПРОВЕДІТЬ ОГЛЯД НОЖА НА ПРЕДМЕТ ПОШКОДЖЕННЯ.

24. ПІД ЧАС ЗАМІНИ НОЖА, УСТАНОВКИ РУКОЯТКИ ОПЕРАТОРА, РЕГУЛЮВАННЯ ВИСОТИ СКОШУВАННЯ, ВИДАЛЕННЯ СКОШЕНОЇ ТРАВИ З ТРАВАЗБІРНИКА АБО ВИБОРУ РЕЖИМУ СКОШУВАННЯ, ОБОВ'ЯЗКОВО ЗНЕСТРУМТЕ ВИРІБ.
25. УТРИМАЙТЕСЬ ВІД РОБОТИ ГАЗОНОКОСАРКОЮ, ЯКЩО НІЖ ЗАТУПЛЕНИЙ, ТОМУ ЩО ПРИ ЦЬОМУ ПІДВИЩУЄТЬСЯ ЙМОВІРНІСТЬ ОТРИМАННЯ ТРАВМИ І ВИРІБ МОЖЕ ВИЙТИ З ЛАДУ.
Постійно стежте за станом ножа. Не встановлюйте на виріб ніж, який має пошкодження. Не використовуйте ніж заводського виготовлення.
26. НЕ ЕКСПЛУАТУЙТЕ ГАЗОНОКОСАРКУ З РОЗБАЛАНСОВАНИМ НОЖЕМ, ОСКІЛЬКИ ЦЕ ПРИЗВЕДЕ ДО ПІДВИЩЕНОЇ ВІБРАЦІЇ ТА МОЖЛИВОГО ВИХОДУ ВИРОБУ З ЛАДУ.
27. НЕ ДОПУСКАЙТЕ ПЕРЕПОВНЕННЯ ТРАВАЗБІРНИКА.
Своєчасно видаляйте скошену траву з контейнера травозбірника.
28. НЕ ПЕРЕВАНТАЖУЙТЕ ЕЛЕКТРИЧНИЙ ДВИГУН ГАЗОНОКОСАРКИ, ЧЕРГУЙТЕ РОБОТУ З ВІДПОЧИНКОМ.
29. НЕ ЗАЛИШАЙТЕ ВИРІБ УВІМКНЕНИМ БЕЗ НАГЛЯДУ.
30. НЕ ДОТОРКУЙТЕСЬ ДО МЕТАЛЕВИХ ЧАСТИН ГАЗОНОКОСАРКИ МОКРИМИ РУКАМИ.
- 31.3 МЕТОЮ ЗАХИСТУ ВІД УРАЖЕННЯ ЕЛЕКТРИЧНИМ СТРУМОМ УНИКАЙТЕ ЗІТКНЕННЯ ВИРОБУ ІЗ ЗАЗЕМЛЕНИМИ ПРЕДМЕТАМИ.
32. НЕ ВИКОРИСТОВУЙТЕ ВИРІБ, ЯКЩО АКУМУЛЯТОРНА БАТАРЕЯ ЗАНАДТО РОЗРЯДЖЕНА. УНИКАЙТЕ ЗАРЯДЖАТИ АКУМУЛЯТОРНІ БАТАРЕЇ ЗАРЯДНИМИ ПРИСТРОЯМИ, ЩО НЕ ПРИЗНАЧЕНІ ДО АКУМУЛЯТОРНИХ БАТАРЕЙ ГАЗОНОКОСАРКИ.
33. ВІД'ЄДНУЙТЕ АКУМУЛЯТОРНУ БАТАРЕЮ ВІД ВИРОБУ ПІД ЧАС ПЕРЕВІРКИ, РОЗПЛУТУВАННЯ АБО ЛІКВІДАЦІЇ ПОШКОДЖЕНЬ. А ТАКОЖ ПІД ЧАС РЕГУЛЮВАННЯ, ОБСЛУГОВУВАННЯ ТА ОЧИЩЕННЯ ГАЗОНОКОСАРКИ.
Від'єднуйте акумуляторну батарею під час переходу з однієї ділянки роботи на іншу, а також під час перерви.
34. НЕ ПЕРЕНОСЬТЕ І НЕ ТРАНСПОРТУЙТЕ ГАЗОНОКОСАРКУ, ЯКЩО ЕЛЕКТРИЧНИЙ ДВИГУН ПРАЦЮЄ.

35. ОЧИЩУЙТЕ ГАЗОНОКОСАРКУ ВІД СКОШЕНОЇ ТРАВИ, ПИЛУ ТА БРУДУ ВІДРАЗУ Ж ПІСЛЯ ЗАКІНЧЕННЯ РОБОТИ.

36. ТЕХНІЧНЕ ОБСЛУГОВУВАННЯ І ЗБЕРІГАННЯ ГАЗОНОКОСАРКИ ЗДІЙСНЮЙТЕ ЛИШЕ ВІДПОВІДНО ДО ВИМОГ ДАНОГО КЕРІВНИЦТВА З ЕКСПЛУАТАЦІЇ.

37. НІ ЗА ЯКИХ ОБСТАВИН НЕ ЗДІЙСНЮЙТЕ РОЗКРИТТЯ КОМПОНЕНТІВ, НЕСАНКЦІОНОВАНИЙ РЕМОНТ, АБО СПРОБУ МОДЕРНІЗАЦІЇ ВИРОБИ – ЗВЕРНІТЬСЯ ДО СЕРВІСНОГО ЦЕНТРУ.



ОБЕРЕЖНО!

Під час роботи газонокосаркою виникає небезпека віддачі в результаті застосування зіпсованого ножа або у разі випадкового потрапляння ножа на сторонні тверді предмети. Результатом цього можуть стати відсутність контролю над виробом та неконтрольоване переміщення оператора, що може призвести до травм.



УВАГА!

Слідкуйте за справністю виробу. У разі відмови в роботі, появи сильного стукоту, шуму, іскор чи полум'я, необхідно негайно знеструмити виріб і звернутися до сервісного центру.



УВАГА!

У разі виявлення відхилень у роботі газонокосарки, негайно припиніть роботу виробу, з'ясуйте причини несправностей та вживте заходи щодо їх усунення.



ПРИМІТКА!

Дане керівництво не в змозі врахувати всі випадки, які можуть виникнути в реальних умовах експлуатації газонокосарки. Тому, під час роботи виробом керуйтеся здоровим глуздом, дотримуйтеся граничної уваги й акуратності.



УВАГА!

Перш ніж почати працювати акумуляторну газонокосарку, уважно ознайомтеся з вимогами та рекомендаціями, викладеними в даному розділі керівництва.

5.1. ПІДГОТОВКА ДО РОБОТИ

Зовнішній огляд

1. Дістаньте акумуляторну газонокосарку та всі її складові з упаковки.
2. Огляньте її та переконайтеся, що немає пошкоджень.
3. Перевірте справність елементів управління газонокосаркою.
4. Переконайтеся, що акумуляторні батареї заряджені перед під'єднанням до газонокосарки.
5. Переконайтеся в справності та правильності кріплення ножа.

Після проведення зовнішнього огляду виконайте наступні підготовчі дії:

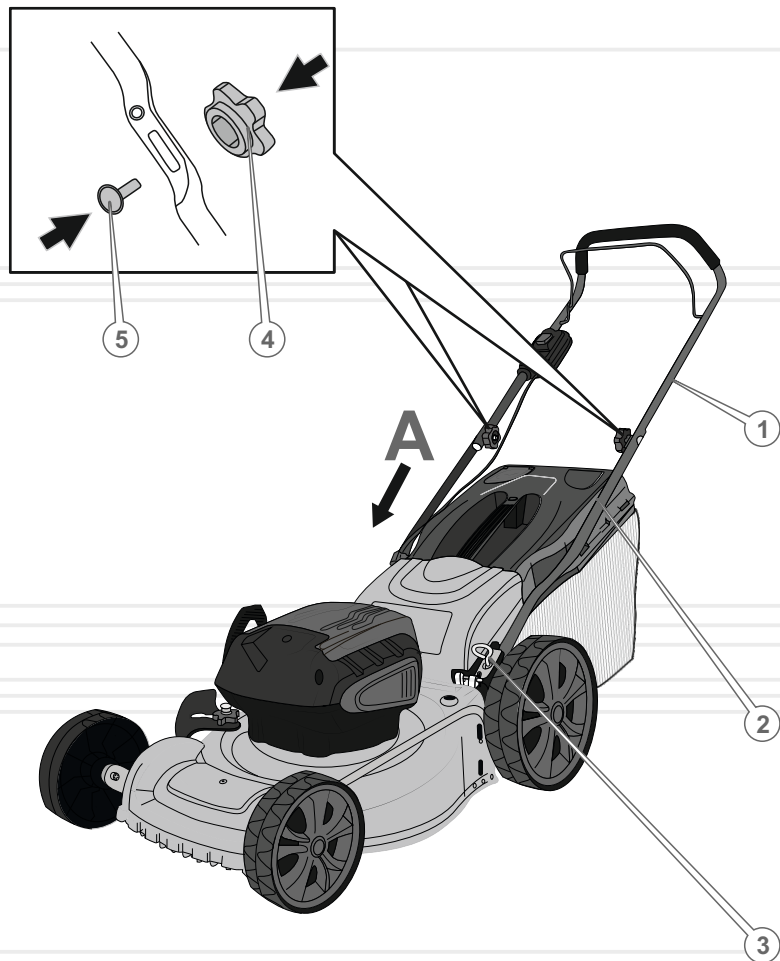
1. Під'єднайте рукоятку оператора (1) і надійно закріпіть (див. малюнок 2).
2. Встановіть на виріб транспортувальні колеса і надійно зафіксуйте (див. малюнок 3).
3. Під'єднайте травозбірник до деки газонокосарки (у разі використання виробу в режимі «в травозбірник») (див. малюнок 4).
4. Встановіть необхідну висоту скошування (див. малюнок 5).
5. Перевірте надійність кріплення частин та деталей газонокосарки. У разі необхідності здійсніть підтяжку кріпильних з'єднань.

Під'єднання рукоятки оператора (див. малюнок 2)

1. Встановіть газонокосарку на рівній поверхні, забезпечивши стійке положення виробу.
2. З'єднайте складові частини рукоятки оператора між собою, для чого сумістите отвори на рукоятці оператора з отворами на кронштейні.
3. Вставте болти (5) в отвори й надійно закрутіть баранчикові гайки (4).

4. Вставте кронштейн рукоятки оператора до упору в пази на деці в напрямку стрілки (A).
5. Надійно зафіксуйте кронштейн рукоятки оператора гвинтами (3).
6. Перевірте надійність фіксації рукоятки оператора.

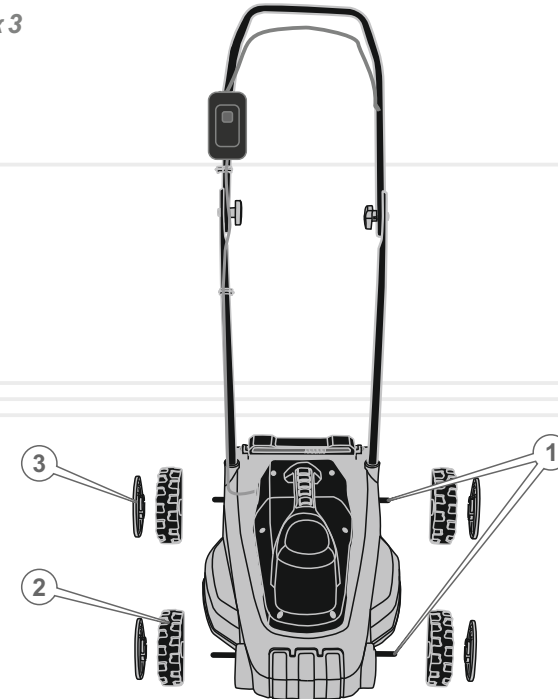
малюнок 2



Під'єднання транспортувальних коліс (див. малюнок 3)

1. Встановіть на колісні осі (1) транспортувальні колеса (2) та надійно зафіксуйте шпильками.
2. Встановіть на колеса декоративні ковпаки (3).
3. Перевірте надійність кріплення транспортувальних коліс.

малюнок 3



ПРИМІТКА!

Колісні осі в пазах необхідно встановлювати в однаковому положенні.

Під'єднання травозбірника до деки (див. малюнок 4)

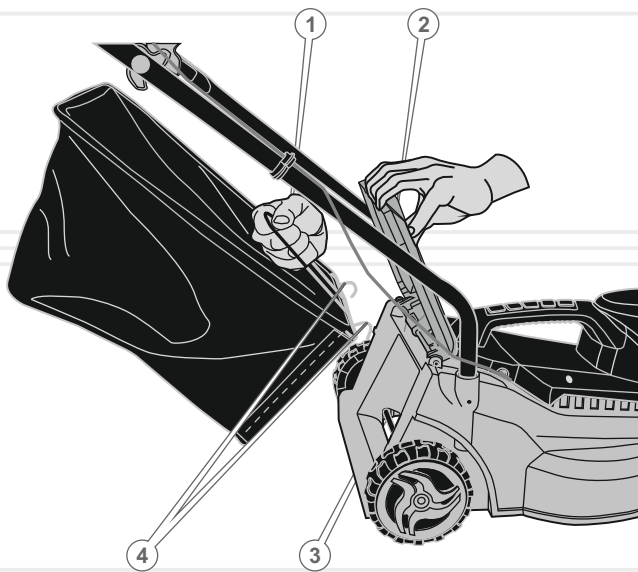
Якщо Ви плануєте використовувати газонокосарку в режимі «у травозбірник», необхідно під'єднати травозбірник до деки газонокосарки.

**ОБЕРЕЖНО!**

Встановлення та відокремлення травозбірника здійснюйте тільки тоді, коли газонокосарка знеструмлена.

Щоб під'єднати травозбірник до деки газонокосарки, однією рукою візьміться за ручку (1), другою рукою відкрийте кришку травозбірника (2) і акуратно під'єдняйте травозбірник. При цьому фіксатори (4) на травозбірнику повинні увійти в надійне зачеплення з віссю на деці (3). Переконайтеся в надійності фіксації травозбірника.

малюнок 4

**Регулювання висоти скошування (див. малюнок 5)**

Конструкцією газонокосарки передбачені 6 фіксованих положень висоти скошування. Таким чином, можна встановити висоту скошування, яка становить 25 мм, 35 мм, 45 мм, 55 мм, 65 мм або 75 мм.

Щоб централізовано змінити висоту скошування встановивши в одне з шести положень:

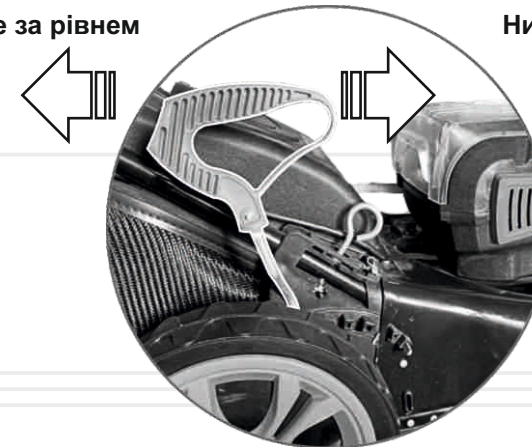
1. Пересуньте важіль налаштування до колеса (у напрямку оператора).
2. Поверніть важіль налаштування, щоб налаштувати висоту різання.
3. Відпустіть важіль налаштування у новому положенні.

Висоту скошування вибирають таким чином, щоб ніж не торкався поверхні ґрунту, при цьому висота трави після стрижки відповідала необхідній. Якщо поверхня газону рівна, встановлюється мінімальна висота скошування. І навпаки, якщо територія має нерівний рельєф, то встановлюється максимальна висота скошування.

малюнок 5

Вище за рівнем

Нижче за рівнем

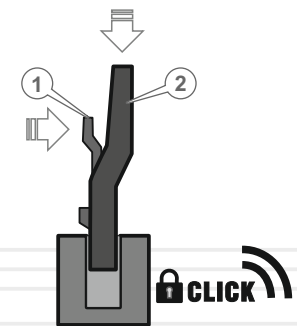
**Увімкнення і вимкнення газонокосарки**

малюнок 6

Щоб увімкнути газонокосарку насамперед вставте ключ-комутатор у отвір на панелі батарейного відсіку (1) (див. малюнок 1), як зображено на малюнку 6, до клацання та фіксації його у посадковому місці, наступним чином: натисніть на стопор (1) та введіть ключ (2) у отвір.

Натисніть на кнопку увімкнення (7) (див. малюнок 1) та потягніть важіль (6) з контролем роботи електричного двигуна акумуляторної газонокосарки. Газонокосарка готова до роботи.

Щоб вимкнути електричний двигун, відпустіть важіль (6), вийміть ключ-комутатор та знеструмте виріб, шляхом від'єднання акумуляторної батареї від газонокосарки.



5.2. РОБОТА

**УВАГА!**

Перш ніж приступити безпосередньо до роботи газонокосаркою, уважно ознайомтеся з даним розділом керівництва.

1. Виконайте комплекс підготовчих заходів, викладених у розділі 5.1. даного керівництва.
2. Під'єднайте до виробу джерело електроживлення - акумуляторну батарею.
3. Прийміть стійку позу.
4. Міцно візьміться двома руками за рукоятку оператора, щоб забезпечити належний контроль над виробом.
5. Увімкніть газонокосарку і почніть роботу виробом. При цьому швидкість руху газонокосарки визначає станом поверхні, що підлягає скошуванню.

**УВАГА!**

У разі виявлення відхилень у роботі газонокосарки, негайно припиніть роботу виробу, з'ясуйте причини несправностей та вживте заходи щодо їх усунення.

Режими скошування

1. У травозбірник: під час скошування трава надходить у спеціальний контейнер для збирання скошеної трави – у травозбірник.
2. Мульчування: у процесі скошування зрізана трава подрібнюється та рівномірно розподіляється по території газону, забезпечуючи тим самим природне оздоблення ґрунту. Щоб перевести газонокосарку в режим «мульчування», необхідно від'єднати травозбірник від деки газонокосарки. Кришка травозбірника при цьому повинна щільно закривати відсік викиду скошеної трави.

**ТЕХНІЧНЕ
ОБСЛУГОВУВАННЯ**

Газонокосарка акумуляторна Vitals Professional AZP 3629p забезпечена сучасним електричним двигуном, частинами та деталями, які розроблені з урахуванням вимог даного керівництва з експлуатації для довгострокової та безперебійної роботи. Проте, дуже важливо регулярно проводити нескладні роботи з технічного обслуговування, які зазначені в даному розділі керівництва. У разі виникнення труднощів під час проведення технічного обслуговування газонокосарки, зверніться за допомогою в сервісний центр.

**ОБЕРЕЖНО!**

Перш ніж розпочати роботи з технічного обслуговування, знеструмте виріб.

Комплекс робіт з технічного обслуговування газонокосарки становить:

- огляд корпусу виробу, частин та деталей, акумуляторної батареї, елементів управління на відсутність механічних і термічних ушкоджень;
- перевірку справності кнопки увімкнення та важеля вимкнення, стан затягування гвинтів, болтів і гайок;
- очищення частин і деталей виробу від бруду та пилу;
- перевірку стану ножа.
- перевірку стану заряду акумуляторних батарей.

У разі виявлення механічних та термічних пошкоджень виробу, зверніться до сервісного центру.

Якщо в процесі експлуатації виробу ніж пошкодився, деформувався або затупився, замініть або заточіть ніж.

**УВАГА!**

Працювати газонокосаркою, якщо ніж затуплений або розбалансований, заборонено.

**ОБЕРЕЖНО!**

Газонокосарка є виробом підвищеної небезпеки. Дотримуйтесь заходів безпеки під час роботи виробом та його обслуговування.

Очищення від пилу та бруду

Очищення газонокосарки необхідно здійснювати після кожного використання виробу. Запобігайте скупченню бруду на вузлах і деталях виробу. Слід пам'ятати, що застиглий матеріал важче видалити, ніж свіжий і вологий. Видалення застиглого матеріалу може супроводжуватися глибокими подряпинами на частинах та деталях виробу.

Очищуйте корпус газонокосарки м'якою серветкою. Якщо на корпусі присутні складні плями, необхідно видалити їх за допомогою м'якої серветки, яка попередньо була змочена в мильному розчині або спеціальному мийному засобі.

У процесі очищення виробу не рекомендується використовувати абразивні матеріали, різні розчинники, аміачну воду, бензин, спирт, які можуть пошкодити корпус виробу.

Видаляти пил і бруд з металевих частин виробу, а також у важкодоступних місцях необхідно щіточкою.

Перевірка стану і заміна ножа (див. малюнок 7)

Перш ніж приступити до роботи газонокосаркою, перевірте стан ножа.

1. Знеструмте виріб шляхом виймання акумуляторних батарей.
2. Встановіть газонокосарку, як зображено на малюнку 7.
3. Перевірте стан ножа. Якщо ніж затуплений або пошкоджений, заточіть або замініть ніж (1). Після установки нового ножа надійно затягніть гвинт (2) (момент затягування гвинта повинен становити 45 Нм).

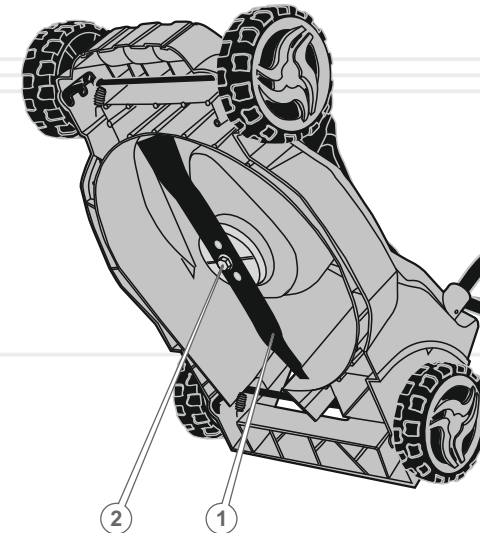


УВАГА!

Не намагайтеся самі заточити ніж, якщо не володієте навичками в даному питанні – зверніться до відповідного спеціаліста.

Технічне обслуговування акумуляторної батареї складається з зовнішнього огляду та заряджання перед використанням відповідно до наданих рекомендацій в інструкції до батареї.

малюнок 7



Елементи управління

Перш ніж приступити до роботи газонокосаркою, обов'язково перевірте стан заряду акумуляторної батареї, а також елементів управління на відсутність пошкодження (кнопка увімкнення, важіль вимкнення двигуна).



ПРИМІТКА!

У разі виникнення труднощів під час проведення технічного обслуговування виробу, слід звернутися за допомогою в сервісний центр.

ЗАРЯДЖЕННЯ АКУМУЛЯТОРНИХ БАТАРЕЙ

Індикація заряду батареї

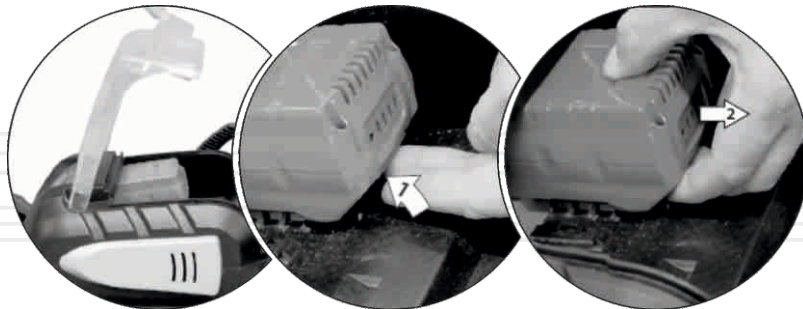
При повному заряді батареї на світлодіодному індикаторі у разі натискання кнопки «контроль заряду» світяться всі чотири світлодіоди. При поступовому зменшенні заряду гасне спочатку крайнє правий індикатор, потім інші по мірі розряду згасають в порядку розташування з права на ліву. Тобто при повному розряді батареї не світиться жоден світлодіодний індикатор. Рекомендується ставити батарею на зарядку, коли починає світитися тільки останній світлодіодний індикатор.

Порядок заряджання акумулятора:

1. Від'єднайте акумуляторну батарею від виробу.
2. Під'єднайте зарядний пристрій до мережі змінного струму напругою 230 Вольт, 50 Герц.
3. Встановіть акумуляторну батарею в шахту зарядного пристрою.
4. По закінченні заряджання вийміть акумулятор із зарядного пристрою та від'єднайте мережевий кабель виробу від джерела електроживлення.

Порядок від'єднання акумуляторної батареї з акумуляторної газонокосарки

малюнок 8



ТРАНСПОРТУВАННЯ, ЗБЕРІГАННЯ ТА УТИЛІЗАЦІЯ

Транспортування



ОБЕРЕЖНО!

Заборонено переносити й транспортувати газонокосарку з електричним двигуном, що працює.

Транспортування акумуляторної газонокосарки допускається всіма видами транспорту, які забезпечують її збереження, відповідно до загальних правил перевезень.

Перед транспортуванням від'єднайте від виробу акумуляторну батарею. Подбайте про те, щоб не пошкодити акумуляторну газонокосарку під час транспортування. Не розміщуйте на виробі важкі предмети.

Під час вантажно-розвантажувальних робіт та транспортування газонокосарка не повинна підлягати ударам і впливу атмосферних опадів.

Для полегшення транспортування акумуляторної газонокосарки передбачена рукоятка для перенесення і транспортувальні колеса.

Розміщення і кріплення акумуляторної газонокосарки в транспортних засобах повинні забезпечувати стійке положення виробу та відсутність можливості його переміщення під час транспортування.

Допустимі умови транспортування: температура навколишнього повітря від -15°C до $+55^{\circ}\text{C}$, відносна вологість повітря не повинна перевищувати 90%.

Зберігання

Якщо акумуляторна газонокосарка не використовується протягом тривалого часу, її необхідно зберігати в приміщенні, яке добре провітрюється, за температури в межах від -15°C до $+55^{\circ}\text{C}$ та відносній вологості не більше ніж 90%, уклавши від потрапляння на виріб пилу та дрібного сміття. Наявність у повітрі парів кислот, лугів та інших агресивних домішок не допускається.

Під час підготовки виробу до зберігання:

1. Від'єднайте від виробу акумуляторну батарею.
2. Видаліть пил, бруд з частин та деталей газонокосарки.
3. Змастіть тонким шаром моторного мастила всі металеві частини виробу.
4. Встановіть газонокосарку на рівну поверхню і накрийте сухим чистим матеріалом.

У випадку тривалого терміну зберігання виробу, рекомендується проводити заряджання акумуляторних батарей раз у кожні три місяці.

Виключите зберігання акумуляторної батареї у розрядженому стані та забезпечте температурний режим зберігання +10 °С до +40 °С.

Утилізація

Не розміщуйте газонокосарку в контейнер із побутовими відходами! Газонокосарка, у якої завершився термін експлуатації, оснащення та упаковка повинні здаватися на утилізацію і перероблення.

Інформацію про утилізацію Ви можете отримати в місцевій адміністрації.



МОЖЛИВІ НЕСПРАВНОСТІ ТА ШЛЯХИ ЇХ УСУНЕННЯ

таблиця 2

ОПИС НЕСПРАВНОСТІ	Можлива причина	Шляхи усунення
Виріб під час натискання на важіль «Увімкнено / Вимкнено» не працює	Відсутній електричний контакт на лінії подачі електроживлення від акумуляторної батареї	З'ясуйте причину несправності, відновіть контакт
	Розряджена акумуляторна батарея	Зарядіть акумуляторну батарею
	Несправна акумуляторна батарея	Замініть акумуляторну батарею
	Несправна кнопка увімкнення	Зверніться до сервісного центру
	Пошкоджена обмотка електродвигуна	Зверніться до сервісного центру
	Електричний двигун вийшов з ладу	Зверніться до сервісного центру
Недостатня потужність	Електричний двигун перегрітий	Знеструмте виріб, дайте можливість електричному двигуну повністю охолонути
	Велике навантаження на електричний двигун	Знизьте навантаження на електричний двигун
	Намотана трава на ніж	Зупиніть двигун, почистьте ніж від трави
Низька ефективність роботи виробу	Ніж затуплений або пошкоджений	Заточіть або замініть ніж
	Забитий травозбірник	Почистьте травозбірник
Електричний двигун сильно іскрить	Пошкоджена обмотка електричного двигуна	Зверніться до сервісного центру
	Погіршений контакт у дротах електроживлення	Зверніться до сервісного центру

таблиця 2 (продовження)

ОПИС НЕСПРАВНОСТІ	Можлива причина	Шляхи усунення
Корпус електричного двигуна сильно нагрівається	Велике навантаження на електричний двигун	Знизьте навантаження (вимкніть до охолодження)
	Електричний двигун несправний	Зверніться до сервісного центру
	Зношений підшипник	Зверніться до сервісного центру
Після вимкнення виробу електричний двигун продовжує працювати	Несправний важіль вимкнення	Зверніться до сервісного центру
Ніж не приводиться до руху	Пошкоджений редуктор	Зверніться до сервісного центру
Підвищена вібрація в процесі роботи	Ніж пошкоджений або розбалансований	Замініть ніж

9

УМОВНІ ПОЗНАЧКИ

таблиця 3

ПОЗНАЧКА	Пояснення
V(V)	Вольт
Гц(Hz)	Герц
A*год(Ah)	Ампер-годин
Вт(W)	Ват
Об./хв.(rpm)	Кількість обертів за хвилину
л(l)	Літр
мм(mm)	Міліметр
кг(kg)	Кілограм

10

ПРИМІТКИ

таблиця 4

НАПИС	Пояснення
Voltage	Напруга
Frequency	Частота
No-load speed	Максимальна частота обертів на холостом ходу
Cutting diameter	Діаметр скошування
Collection bag	Об'єм травозбірника
Packing dimensions	Габарити упаковки

