

VITALS

КЕРІВНИЦТВО З ЕКСПЛУАТАЦІЇ



WWW.VITALS.UA



MODEL

МОДЕЛЬ

МОДЕЛЬ

• UA 50105GNve •

ЗМІСТ

1. Загальний опис	6
2. Комплект поставки	8
3. Технічні характеристики	8
4. Вимоги безпеки	9
4.1.Важлива інформація щодо безпеки	9
4.2.Безпека експлуатації	9
5. Експлуатація	13
5.1.Підготовка до роботи	13
5.2.Робота	15
6. Технічне обслуговування	16
7. Транспортування та зберігання	17
8. Можливі несправності та шляхи їх усунення	19
9. Умовні позначки	21
10. Примітки	21

ШАНОВНИЙ ПОКУПЕЦЬ!

Ми висловлюємо Вам подяку за вибір продукції ТМ «Vitals».

Продукція ТМ «Vitals» виготовлена за сучасними технологіями, що забезпечує її надійну роботу протягом досить тривалого часу за умови дотримання правил експлуатації та заходів безпеки.

Дана продукція виготовлена на замовлення ТОВ «ПРОМИСЛОВА КОМПАНІЯ «ДТЗ»», 49000, Україна, м. Дніпро, вул. Надії Алексеєнко, 100, приміщення 1, т. (056) 374 89-37.

Продукція продається фізичним та юридичним особам у місцях роздрібною та оптовою торгівлі за цінами, вказаними продавцем, відповідно до чинного законодавства.

Мережевий ударний гайковерт UA 50105GNve за своєю конструкцією та експлуатаційними характеристиками відповідає вимогам нормативних документів України, а саме:

ДСТУ EN 60745-1: 2014; ДСТУ EN 61000-3-2: 2015;

ДСТУ EN 61000-3-3: 2014; ДСТУ EN 55014-1: 2016;

ДСТУ EN 55014-2: 2015; технічному регламенту безпеки машин, постанова КМУ №62 від 30.01.2013р; Електромагнітної сумісності обладнання, постанова КМУ №1077 від 16.12.2015р.

Дане керівництво містить всю інформацію про виріб, необхідну для її правильного використання, обслуговування та регулювання, а також необхідні заходи під час експлуатації виробу.

Дбайливо зберігайте це керівництво та звертайтеся до нього в разі виникнення питань стосовно експлуатації, зберігання та транспортування виробу. У разі зміни власника виробу, передайте це керівництво новому власнику.

Постачальник ТОВ «ПРОМИСЛОВА КОМПАНІЯ «ДТЗ»», 49000, Україна, м. Дніпро, вул. Надії Алексеєнко, 100, приміщення 1 т. (056) 374-89-37.

Виробник «Чжецзян Уі Гунлі Електрик Мечин, ЛТД» розташований за адресою Фень Хуань Шань Індастрі Зон, Дунгань, Тунцінь, Уі Цзіньхуа, Чжецзянь Провінс, КНР.

Виробник не несе відповідальність за збиток та можливі пошкодження, які заподіяні внаслідок неправильного поводження з виробом або використання виробу не за призначенням.

У випадку виникнення будь-яких претензій до продукції або необхідності отримання додаткової інформації, а також проведення технічного обслуговування та ремонту, підприємством, яке приймає претензії, є ТОВ «ПРОМИСЛОВА КОМПАНІЯ «ДТЗ»», 49000, Україна, м. Дніпро, вул. Надії Алексеєнко, 100, приміщення 1, т. (056) 374-89-37.

Додаткову інформацію щодо сервісного обслуговування Ви можете отримати за телефоном (056)374-89-37 або на сайті www.vitals.ua

Водночас необхідно розуміти, що керівництво не в змозі передбачити абсолютно всі ситуації, які можуть мати місце під час використання виробу. У випадку виникнення ситуацій, які не зазначені в цьому керівництві, або у разі необхідності отримання додаткової інформації, зверніться до найближчого сервісного центру ТМ «Vitals».

Продукція ТМ «Vitals» постійно вдосконалюється і, у зв'язку з цим, можливі зміни, які не порушують основні принципи управління, в зовнішньому вигляді, конструкції, комплектації та оснащенні виробу, так і у змісті даного керівництва без повідомлення споживачів. Всі можливі зміни спрямовані тільки на покращення та модернізацію виробу.

Дата виготовлення виробу визначається за серійним номером партії товару, який складається з дев'ятох цифр та має вигляд ММ.УУ.ЗЗЗЗЗ, який розшифровується наступним чином:
ММ - місяць виробництва;
УУ - рік виробництва;
ЗЗЗЗЗ - порядковий номер виробу в партії.

Термін служби даної продукції становить 5 (п'ять) років з дати роздрібного продажу. Гарантійний термін зберігання становить 5 (п'ять) років з дати випуску продукції.

ЗНАЧЕННЯ КЛЮЧОВИХ СЛІВ



ОБЕРЕЖНО!

Позначає потенційно небезпечні ситуації, яких слід уникати. В іншому випадку може виникнути небезпека для життя та здоров'я.



УВАГА!

Позначає потенційно небезпечні ситуації, які можуть призвести до легких травм або до поломки виробу.



ПРИМІТКА!

Позначає важливу додаткову інформацію.

Мережевий ударний гайковерт **Vitals Master UA 50105GNve** (далі – гайковерт) виконано із дотриманням усіх вимог безпеки та досить надійний в процесі експлуатації.

Даний виріб має сучасний дизайн, економічний, надійний в роботі, простий в обігу та обслуговуванні.

Гайковерт являє собою ручний електричний інструмент, який призначений для закручування та відкручування кріпильних виробів (дюбелів, болтів і гайок) за кошти підвищеного крутного моменту з ударною дією.

Для роботи із кріпильними виробами (дюбелями, болтами й гайками) використовуються ударні головки, які являють собою спеціальні змінні насадки, один кінець яких виконаний у вигляді чотиригранного хвостовика 1/2. Для закручування та відкручування болтів і гайок застосовуються спеціальні насадки відповідного профілю.

Принцип дії гайковерта максимально простий: при натисканні на кнопку виробу «Увімкнення/Вимкнення» (при розблокованому стані кнопки) обертальний рух від ротора електродвигуна змінного струму передається на планетарний редуктор. Редуктор здійснює механічну передачу крутного моменту на шпindel, на якому закріплений патрон ударного гайковерта з чотиригранним хвостовиком 1/2.

Основна відмінність ударного гайковерта від шурупокрута – відсутність муфти-регулятора крутного моменту. Потужність гайковерта дозволяє закручувати кріпильний виріб із необхідним зусиллям та швидкістю обертання, що регулюється силою натискання на кнопку «Увімкнення/Вимкнення», при цьому частота ударів змінюється пропорційно зміні швидкості обертання шпінделя.

Завдяки використанню сучасних розробок і технологій даний виріб має оптимальні робочі характеристики та відрізняється довговічністю і зносостійкістю основних частин та деталей.

Крім високих показників надійності та продуктивності роботи гайковерт **Vitals Master UA 50105GNve** має низку інших явних переваг.

Відмінні особливості моделі:

значний крутний момент;

висока потужність;

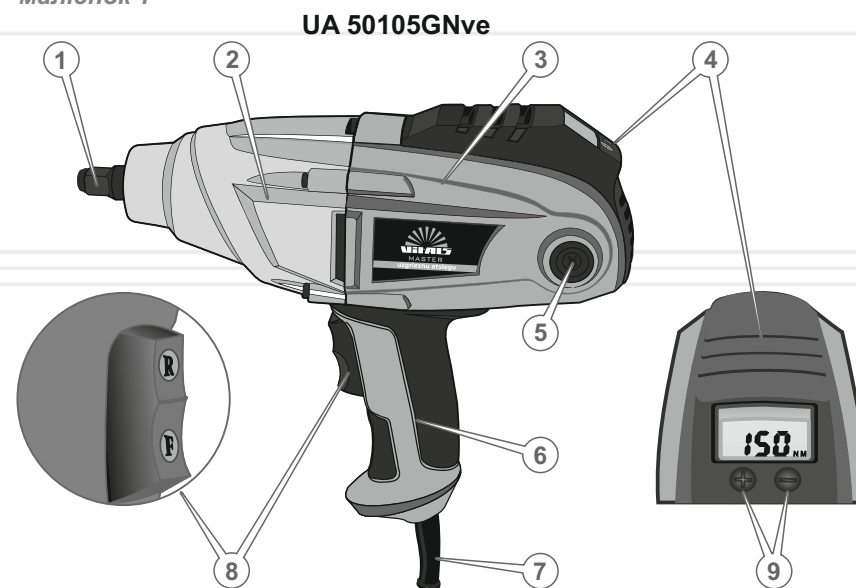
металевий редуктор;

LCD-дисплей, електронне регулювання крутного моменту;

швидкий доступ для заміни щіток.

Опис основних компонентів гайковерта представлений нижче.

малюнок 1



Специфікація до малюнка 1

1. Чотиригранний патрон 1/2".
2. Секція редуктора.
3. Електродвигун.
4. LCD-дисплей, показники крутного моменту.
5. Пробка отвору для заміни вугільних щіток двигуна.
6. Прогумована рукоятка.
7. Мережевий кабель з силовою вилкою.
8. Кнопка «Увімкнення/Вимкнення» (F-прямий; R-зворотній).
9. Кнопки регулювання крутного моменту.

2

КОМПЛЕКТ ПОСТАВКИ

1. Гайковерт.
2. Кейс для транспортування та зберігання.
3. Керівництво з експлуатації.

**ПРИМІТКА!**

Завод-виробник залишає за собою право вносити у зовнішній вигляд, конструкцію та комплект поставки гайковерта незначні зміни, які не впливають на роботу виробу.

3

ТЕХНІЧНІ
ХАРАКТЕРИСТИКИ

таблиця 1

МОДЕЛЬ	UA 50105GNve
Напруга, В	230
Частота струму, Гц	50
Потужність, Вт	1050
Швидкість обертання холостого ходу, об/хв	2200
Максимальний крутний момент, Нм: – в прямому напрямку – у зворотному напрямку (реверс)	150 – 350 500
Діаметр патрона, мм	1/2
Габарити упаковки, мм	375x115x320
Вага нетто, кг	3,75
Вага брутто, кг	5,72

8

4

ВИМОГИ БЕЗПЕКИ

4.1. ВАЖЛИВА ІНФОРМАЦІЯ З БЕЗПЕКИ

Перед початком роботи мережевим ударним гайковертом уважно ознайомтесь із вимогами щодо техніки безпеки та попередженнями, викладеними в цьому керівництві.

Більшість травм під час експлуатації виробу виникає в результаті недотримання основних положень правил техніки безпеки. Травм можна уникнути, якщо суворо дотримуватися заходів безпеки та завчасно передбачити потенційну небезпеку.

Ні за яких обставин не використовуйте виріб способом або в цілях, не передбачених даним керівництвом.

Неправильна експлуатація виробу або експлуатація ненавченою людиною може призвести до нещасного випадку.

**ОБЕРЕЖНО!**

Забороняється експлуатація виробу людьми, які не підготовлені до роботи.

4.2. БЕЗПЕКА ЕКСПЛУАТАЦІЇ

1. НЕ ДОЗВОЛЯЙТЕ КОРИСТУВАТИСЯ ВИРОБОМ ДІТЯМ ТА ОСОБАМ З ОБМЕЖЕНИМИ МОЖЛИВОСТЯМИ.
2. БУДЬТЕ ПОВНІСТЮ СКОНЦЕНТРОВАНИ НА РОБОТІ. Не відволікайтеся під час роботи ударним гайковертом, оскільки це може призвести до втрати контролю та стати причиною отримання травм різного ступеню тяжкості.
3. НЕ ВМИКАЙТЕ ТА НЕ ПРАЦЮЙТЕ ВИРОБОМ У ВИПАДКУ ХВОРОБИ, У СТАНІ СТОМЛЕННЯ, НАРКОТИЧНОГО АБО АЛКОГОЛЬНОГО СП'ЯНІННЯ, А ТАКОЖ ПІД ВПЛИВОМ СИЛЬНОДІЙНИХ ЛІКАРСЬКИХ ПРЕПАРАТІВ, ЯКІ ЗНИЖУЮТЬ ШВИДКІСТЬ РЕАКЦІЇ ТА УВАГУ.
4. ПІД ЧАС РОБОТИ НЕ ВИДАЛЯЙТЕ РУКАМИ СТОРОННІ ПРЕДМЕТИ, ПИЛ І БРУД.

9

5. СТЕЖТЕ ЗА ЦІЛІСНІСТЮ ТА СПРАВНІСТЮ ВИРОБУ.
Не вмикайте та не працюйте виробом при наявності пошкоджень, із ненадійно закріпленими частинами та деталями.
6. НАДЯГАЙТЕ ВІДПОВІДНИЙ ОДЯГ ТА ВЗУТТЯ ПРИ РОБОТІ ВИРОБОМ. Працюючи ударним гайковертом, завжди надягайте обтислий одяг і застебніть всі ґудзики. Взуття повинно бути з підошвою, яка не ковзає. Для захисту органів зору від попадання стружки при свердлінні, надягайте спеціальні захисні окуляри. Для захисту органів слуху (у разі такої необхідності) подбайте про навушники. Якщо в ході роботи утворюється пил або відокремлюються частинки матеріалу, який обробляється, використовуйте респіратор.
7. НЕ ДОТОРКАЙТЕСЬ ДО ДЕТАЛЕЙ ВИРОБУ, ЯКІ ОБЕРТАЮТЬСЯ.
Не підносьте руки, пальці та інші частини тіла до рухомих частин ударного гайковерта.
8. ПІД ЧАС РОБОТИ МІЦНО УТРИМУЙТЕ УДАРНИЙ ГАЙКОВЕРТ У РУЦІ.
9. НЕ ПЕРЕВАНТАЖУЙТЕ ЕЛЕКТРОДВИГУН ГАЙКОВЕРТА, ЧЕРГУЙТЕ РОБОТУ ІЗ ВІДПОЧИНКОМ.
10. ПРИ ПРОВЕДЕННІ РОБІТ УНИКАЙТЕ НЕВИМУШЕНОГО УВІМКНЕННЯ ВИРОБУ.
11. ПРИ ВІДКРУЧУВАННІ ЧИ ЗАКРУЧУВАННІ ГАЙКОВЕРТОМ, ЗАБЕЗПЕЧТЕ НЕРУХОМЕ ЗАКРІПЛЕННЯ ОБ'ЄКТУ, ЯКИЙ ОПРАЦЬОВУЄТЬСЯ, В ЛЕЩАТАХ АБО СТРУБЦІНАХ.
12. СТЕЖТЕ ЗА ТИМ, ЩОБ ПІД ЧАС ВІДКРУЧУВАННЯ ЧИ ЗАКРУЧУВАННЯ НАКИП ЧИ ІНШІ СТОРОННІ ПРЕДМЕТИ НЕ ПРОНИКАЛИ ВСЕРЕДИНУ ВИРОБУ СКРІЗЬ ВЕНТИЛЯЦІЙНІ ОТВОРИ КОРПУСУ.
13. НЕ ДОТОРКУЙТЕСЬ ДО НАСАДКИ ПІД ЧАС РОБОТИ ЕЛЕКТРОДВИГУНА УДАРНОГО ГАЙКОВЕРТА, А ТАКОЖ БЕЗПОСЕРЕДНЬО ПІСЛЯ ЗАКРУЧУВАННЯ ЧИ ВІДКРУЧУВАННЯ – ДО МІСЦЯ ДОКЛАДАННЯ ЗУСИЛЬ, ОСКІЛЬКИ ПРИСУТНЯ НЕБЕЗПЕКА ОТРИМАННЯ ТЕРМІЧНОГО ОПІКУ.

14. НЕ ЗМІНЮЙТЕ НАПРЯМ ОБЕРТАННЯ ШПИНДЕЛЯ БЕЗ ПОВНОЇ ЗУПИНКИ ВИРОБУ.
15. НЕ ПЕРЕВАНТАЖУЙТЕ ВИРІБ ТАКИМ ЧИНОМ, ЩОБ НАВАНТАЖЕННЯ ЗУПИНИЛО РОБОТУ ЕЛЕКТРИЧНОГО ДВИГУНА.
16. ВИКОРИСТОВУЙТЕ У РОБОТІ ТІЛЬКИ СПРАВНІ НАСАДКИ.
Не використовуйте пошкоджені насадки, оскільки при цьому підвищується ймовірність отримання травм.
17. ПОДБАЙТЕ ПРО ГАРНЕ ОСВІТЛЕННЯ РОБОЧОГО МІСЦЯ. Робота ударним гайковертом у темряві або в умовах недостатньої видимості може призвести до травм.
18. ПРАЦЮЙТЕ У ПРИМІЩЕННІ, ЯКЕ ДОБРЕ ПРОВІТРЮЄТЬСЯ. Не працюйте виробом у приміщеннях з високим рівнем загазованості, а також у приміщеннях, в яких зберігаються легкозаймисті матеріали.
19. НЕ ПРАЦЮЙТЕ УДАРНИМ ГАЙКОВЕРТОМ ПІД ЧАС ДОЩУ АБО СНІГУ. Робота ударним гайковертом під час дощу або снігу може призвести до травми або ламання виробу.
20. НЕ ЗАЛИШАЙТЕ УДАРНИЙ ГАЙКОВЕРТ ПІД ДОЩЕМ АБО СНІГОМ.
21. НЕ РОЗБИРАЙТЕ ВИРІБ, А ТАКОЖ НЕ ПІДДАВАЙТЕ ЙОГО УДАРАМ І МЕХАНІЧНОМУ ВПЛИВУ.
22. НЕ НАМАГАЙТЕСЯ САМОСТІЙНО РЕМОНТУВАТИ ГАЙКОВЕРТ.
23. НА ПОЧАТКУ РОБОТИ НЕ ДОПУСКАЙТЕ РІЗКОГО НАТИСКАННЯ КЛАВІШІ «УВІМКНЕННЯ/ВИМКНЕННЯ», ОСКІЛЬКИ ЦЕ МОЖЕ СЛУГУВАТИ ВТРАТИ КОНТРОЛЮ НАД ВИРОБОМ ТА ОТРИМАННЮ ТРАВМ РІЗНОГО СТУПЕНЮ ТЯЖКОСТІ.
24. НЕ ТОРКАЙТЕСЯ ДРИЛЯ ВОЛОГИМИ РУКАМИ.
- 25.3 МЕТОЮ ЗАХИСТУ ВІД УРАЖЕННЯ ЕЛЕКТРИЧНИМ СТРУМОМ УНИКАЙТЕ ОДНОЧАСНОГО ТОРКАННЯ ДО ДРИЛЯ ТА ЗАЗЕМЛЕНИХ ПРЕДМЕТІВ.
26. НЕ ПЕРЕНОСЬТЕ ВИРІБ ЗА МЕРЕЖЕВИЙ КАБЕЛЬ.

27. НЕ ВИКОРИСТОВУЙТЕ ВИРІБ, ЯКЩО ПОШКОДЖЕНА ІЗОЛЯЦІЯ МЕРЕЖЕВОГО КАБЕЛЮ. УНИКАЙТЕ ЗРОЩЕННЯ КАБЕЛІВ, ВИКОРИСТОВУЙТЕ ЦІЛЬНІ КАБЕЛІ ВІДПОВІДНИХ ДОВЖИНИ І ПЕРЕРІЗУ.

Перш ніж розпочати роботу, перевіряйте стан мережного кабелю з метою виявлення обривів, пошкоджень, слідів зносу. Не використовуйте зігнутий, скручений або пошкоджений мережевий кабель.

28. ВІД'ЄДНУЙТЕ МЕРЕЖЕВИЙ КАБЕЛЬ ВІД ДЖЕРЕЛА ЕЛЕКТРОЖИВЛЕННЯ ПІД ЧАС ПЕРЕВІРКИ, РОЗПЛУТУВАННЯ АБО ЛІКВІДАЦІЇ УШКОДЖЕНЬ, А ТАКОЖ ПІД ЧАС РЕГУЛЮВАННЯ, ОБСЛУГОВУВАННЯ ТА ОЧИЩЕННЯ ГАЙКОВЕРТА.

Від'єднуйте виріб від електричної розетки під час переміщення з однієї ділянки роботи на іншу, а також під час перерви.

29. У ВИПАДКУ ВИКОРИСТАННЯ ПОДОВЖУВАЧА МЕРЕЖЕВОГО КАБЕЛЮ В БОБІНІ – ПОВНІСТЮ РОЗМОТАЙТЕ КАБЕЛЬ ЗАДЛЯ УНИКНЕННЯ ПЕРЕГРІВАННЯ ТА СПАЛАХУВАННЯ.

30. РОЗМІЩУЙТЕ ПОДОВЖУВАЧ НА БЕЗПЕЧНІЙ ВІДСТАНІ ВІД ГАЙКОВЕРТА ТА ПОЗА ЗОНОЮ МОЖЛИВОГО ПАДІННЯ ВЕЛИКИХ ЧАСТИН МАТЕРІАЛУ, ЯКИЙ ОБРОБЛЯЄТЬСЯ. ЩОБ НЕ ВІДБУЛОСЯ ВИПАДКОВЕ ВІД'ЄДНАННЯ МЕРЕЖЕВОГО КАБЕЛЮ ВІД ПОДОВЖУВАЧА, ВИКОРИСТОВУЙТЕ ДОДАТКОВІ КРІПЛЕННЯ МЕРЕЖЕВОЇ ВИЛКИ, НАПРИКЛАД, РІЗНОМАНІТНІ ЗАТИСКАЧІ.



УВАГА!

Слідкуйте за справністю виробу. У разі відмови в роботі, появи запаху, характерного для горілої ізоляції, сильного стуку, шуму, іскор, необхідно негайно відключити виріб і звернутися до сервісного центру.



ПРИМІТКА!

Дане керівництво не може врахувати всіх випадків, які можуть виникнути в реальних умовах експлуатації гайковерта. Тому, при роботі виробом слід керуватися здоровим глуздом, дотримуватися граничної уваги та акуратності.

5.1. ПІДГОТОВКА ДО РОБОТИ

1. Перед початком роботи огляньте мережевий ударний гайковерт на предмет цілісності, справності та легкості ходу рухомих частин виробу.
2. Вставте насадку.
3. Під'єднайте гайковерт до однофазної електричної мережі змінного струму напругою 230 В частотою 50 Гц. та переконайтеся, що вилка гайковерта надійно зафіксована у розетці.
4. Увімкніть гайковерт, натиснувши кнопку «Увімкнення/ Вимкнення». Вибір напрямку обертання здійсніть наступним чином:



УВАГА!

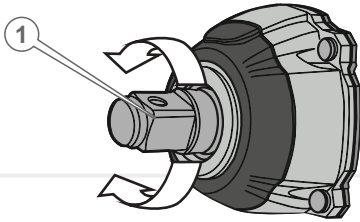
Слідкуйте за тим, щоб розмір насадки відповідав розмірам шліців кріпильного матеріалу.

У разі натискання кнопки з літерою «F» гайковерт здійснює обертання шпинделя у прямому напрямку (за годинниковою стрілкою), при натисканні кнопки в секторі «R» у зворотному.

5. У режимі холостого ходу протягом 10 секунд оцініть працездатність виробу на предмет підвищеної вібрації, сторонніх шумів та інших дефектів роботи. Якщо дефекти в роботі виробу не виявлені, експлуатація мережевого ударного гайковерта дозволяється, в іншому випадку зверніться до сервісного центру.
6. Гайковерт готовий до роботи.

Встановлення та заміна насадки

малюнок 2



1. Від'єднайте гайковерт від однофазної електромережі змінного струму.
2. Зафіксуйте чотиригранний хвостовик (1) (див. малюнок 2) для встановлення насадки відповідного розміру.
3. Вставте насадку на чотиригранний хвостовик до упору.
4. Переконайтеся в надійності установки насадки на хвостовик патрону.
5. Приєднайте гайковерт до однофазної електромережі змінного струму, напругою 230 В частотою 50 Гц. Натисніть клавішу «Увімкнення/Вимкнення».



ПРИМІТКА!

Щоб вимкнути обертання шпинделя відпустіть клавішу «Увімкнення/Вимкнення», від'єднайте гайковерт від електромережі.

5.2.РОБОТА

Регулювання швидкості обертання ротора електродвигуна та частоти ударів

За допомогою клавіші «Увімкнення/Вимкнення» можна змінювати швидкість обертання ротора електродвигуна в межах 0–2200 та в залежності від швидкості обертання частоти ударів.

Швидкість обертання залежить від ступеня натискання на клавішу: чим сильніше натискати на клавішу, тим вище буде швидкість обертання / ударів та навпаки.

Обмеження крутного моменту до максимально можливого не досягається за рахунок кнопок регулювання крутного моменту (9) (див. малюнок 1) з контролем значення на LCD-дисплеї.



ПРИМІТКА!

Величина крутного моменту необхідного для відкручування чи закручування кріпильних елементів залежить від вимог, які пред'являються до кріпильних з'єднань.

Оптимальна швидкість закручування та відкручування кріпильних виробів, визначається дослідним шляхом і коригується за необхідності в процесі роботи.

Зміна напрямку обертання шпинделя (реверс)

Для того щоб шпиндель гайковерта обертався в потрібному напрямку (режими та відкручування), необхідно виконати за рахунок натискання клавіші «Увімкнення/Вимкнення» у секторі «F» гайковерт здійснює обертання шпинделя у прямому напрямку (за годинниковою стрілкою в режимі закручування), при натисканні клавіші в секторі «R» у зворотному (в режимі відкручування).

Правила закручування та відкручування

При закручуванні та відкручуванні оптимальних результатів досягають, якщо дотримуються правильного положення виробу відносно деталі до якої докладається зусилля.

Для уникнення прослизання насадки встановіть наконечник на гайку чи болт до упору. Під час процесу роботи затягування чи відкручування підберіть потрібні параметри для роботи виробом, шляхом натискання на клавішу «Увімкнення/Вимкнення».

6

ТЕХНІЧНЕ
ОБСЛУГОВУВАННЯ

Мережевий ударний гайковерт Vitals забезпечений сучасним електричним двигуном, частинами та деталями, які розроблені з урахуванням вимог довгострокової та безперебійної роботи виробу.

Проте, дуже важливо регулярно проводити нескладні роботи із технічного обслуговування, які описані в даному розділі керівництва.



ОБЕРЕЖНО!

Перед початком робіт із технічного обслуговування виробу вимкніть електродвигун, шляхом від'єднання виробу від однофазної мережі.

Комплекс робіт з технічного обслуговування ударного гайковерта включає:

- огляд корпусу виробу, частин і деталей на наявність механічних й термічних ушкоджень;
- очищення корпусу виробу від бруду і пилу.

У разі виявлення механічних і термічних пошкоджень виробу, необхідно звернутися до сервісного центру.

Очищати корпус необхідно м'якою серветкою. Не можна допускати попадання стружки, пилу та бруду у вентиляційні отвори корпусу виробу. Якщо на корпусі присутні складні плями, видаліть їх за допомогою м'якої серветки, яка попередньо змочена в мильному розчині або в спеціальному мийному засобі.

У процесі очищення гайковерта не рекомендується використовувати абразивні матеріали, різні розчинники, речовини, які містять у собі мастило, аміачну воду, бензин, спирт, які можуть зашкодити корпусу виробу.



ПРИМІТКА!

У разі виникнення труднощів при проведенні технічного обслуговування виробу слід звернутися за допомогою до сервісного центру.

7

ТРАНСПОРТУВАННЯ
ТА ЗБЕРІГАННЯ

ПРИМІТКА!

Для транспортування та зберігання ударного гайковерта використовуйте кейс, який входить до комплекту поставки виробу.

Транспортування

Мережевого ударного гайковерта вимагає обережного поводження під час транспортування та відповідних умов зберігання.

Транспортування гайковерта допускається всіма видами транспорту, які забезпечують збереження виробу, відповідно до загальних правил перевезень.

Не рекомендовано переносити виріб за мережевий кабель. При зміні робочого місця необхідно вимкнути гайковерт.

Зберігання

Зберігання виробу рекомендується в приміщенні, яке добре провітрюється, за температури від -15 °С до +55 °С та відносній вологості повітря не більше 90%.

При підготовці виробу до зберігання:

1. Від'єднайте виріб від електромережі.
2. Видаліть пил, бруд із зовнішньої частини корпусу ударного гайковерта.
3. Змастіть тонким шаром машинного мастила всі зовнішні металеві частини виробу.
4. Покладіть гайковерт у кейс.



Якщо гайковерт зберігався за температури 0 °С і нижче, то перш ніж використовувати виріб його необхідно витримати в теплому приміщенні за температури від +5 °С до +40 °С протягом двох годин. Даний проміжок часу слід дотримуватися для видалення можливого конденсату. Якщо виріб почати використовувати відразу ж після переміщення з холоду, він може вийти з ладу.


УВАГА!

Зберігати виріб в одному приміщенні із горючими речовинами, кислотами, лугами, мінеральними добривами та іншими агресивними речовинами забороняється.

Утилізація

Не викидайте виріб в контейнер з побутовими відходами! Виріб, який відслужив свій термін експлуатації, оснащення та упаковка повинні здаватися на утилізацію і перероблення.

Інформацію про утилізацію Ви можете отримати в місцевій адміністрації.

таблиця 2

ОПИС НЕСПРАВНОСТІ	Можлива причина	Шляхи усунення
Гайковерт під час натискання на клавішу «Увімкнення/Вимкнення» не працює	Відсутній електричний контакт на лінії подачі електроживлення	З'ясуйте причину, відновіть контакт
	Пошкоджений мережний кабель або силова вилка	Зверніться до сервісного центру
	Несправний електричний двигун	Зверніться до сервісного центру
	Несправна клавіша «Увімкнення/Вимкнення»	Зверніться до сервісного центру
Електричний двигун надто сильно іскрить	Зношені вугільні щітки	Зверніться до сервісного центру
	Пошкоджена обмотка електричного двигуна	Зверніться до сервісного центру
Потужності електричного двигуна недостатньо, під час роботи чути свист (скрип)	Зношені вугільні щітки	Зверніться до сервісного центру
	Надмірний тиск на гайковерт в процесі роботи	Знизьте тиск на виріб
	Редуктор вийшов з ладу	Зверніться до сервісного центру
Не перемикається «реверс»	Зношена насадка	Замініть свердло, біту, насадку
	Несправний перемикач «реверсу»	Зверніться до сервісного центру
Не регулюються оберти електричного двигуна	Несправна клавіша «Увімкнення/Вимкнення»	Зверніться до сервісного центру

таблиця 2 (продовження)

ОПИС НЕСПРАВНОСТІ	Можлива причина	Шляхи усунення
Після відтискання клавші «Увімкнення/Вимкнення» ротор електричного двигуна продовжує обертатися без зміни частоти обертів	Редуктор вийшов з ладу	Зверніться до сервісного центру
Електричний двигун працює, але шпиндель не обертається	Несправна клавша «Увімкнення/Вимкнення»	Зверніться до сервісного центру
Електричний двигун вмикається на деякий час і «клинить»	Пошкоджені або зношені шестерні редуктора	Зверніться до сервісного центру
Електричний двигун вмикається на декілька секунд і «клинить»	Пошкоджений або зношений редуктор	Зверніться до сервісного центру для ремонту або замініть редуктор
Корпус виробу надто сильно нагрівається	Велике навантаження на електричний двигун	Знизьте навантаження на електричний двигун (вимкніть до охолодження)
	Електричний двигун несправний	Зверніться до сервісного центру для ремонту або заміни електричного двигуна

таблиця 3

ПОЗНАЧКА	Пояснення
V(V)	Вольт
Гц(Hz)	Герц
Вт(W)	Ват
об/хв(rpm)	Обертів за хвилину
Нм (Nm)	Ньютон на метр
мм(mm)	Міліметр
кг(kg)	Кілограм

таблиця 4

НАПИС	Пояснення
Voltage	Напруга
Frequency	Частота
Power	Потужність
No-load speed	Швидкість холостого ходу
Max torque	Максимальний крутний момент
Reverse	Реверс
Dimensions	Габарити упаковки

