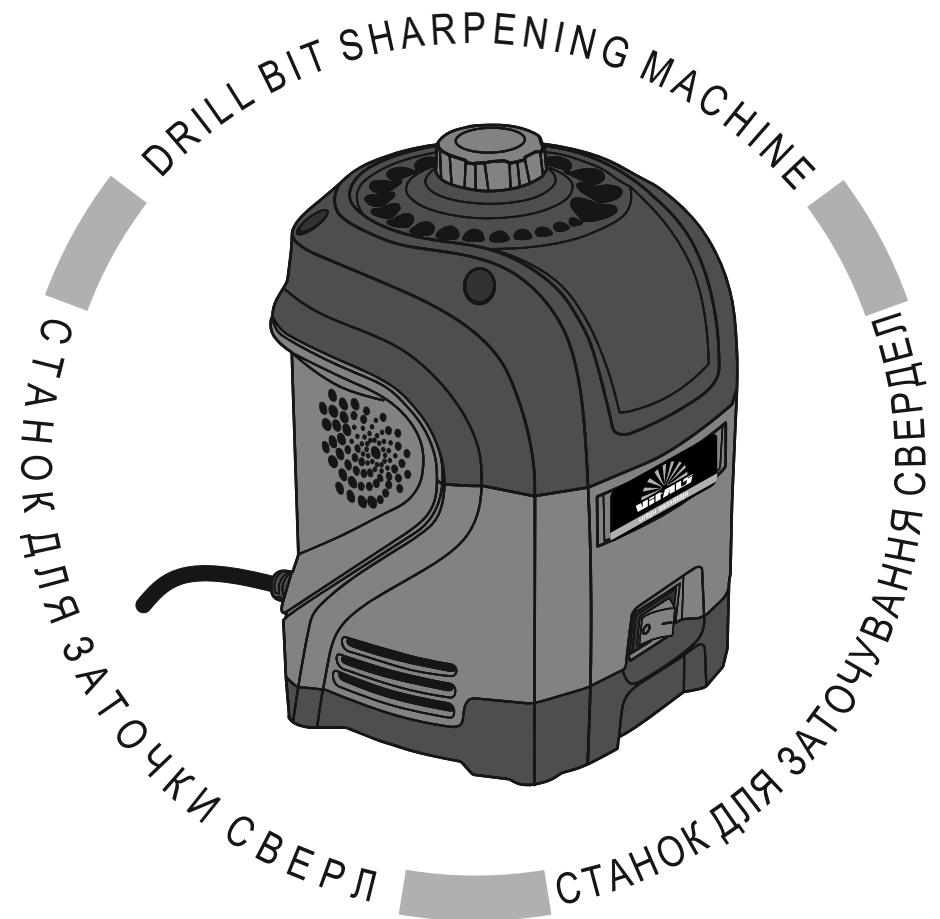


# VITALS

КЕРІВНИЦТВО З ЕКСПЛУАТАЦІЇ  
РУКОВОДСТВО ПО ЭКСПЛУАТАЦИИ



WWW.VITALS.UA



MODEL

МОДЕЛЬ

МОДЕЛЬ

Ua 9516JH

1. Загальний опис	6
2. Комплект поставки	8
3. Технічні характеристики	8
4. Вимоги безпеки	9
5. Експлуатація	14
6. Технічне обслуговування	16
7. Транспортування, зберігання та утилізація	17
8. Можливі несправності та шляхи їх усунення	18
9. Умовні позначки	20
10. Примітки	21

## ШАНОВНИЙ ПОКУПЕЦЬ

Ми висловлюємо Вам подяку за вибір продукції ТМ «Vitals».

Продукція ТМ «Vitals» виготовлена за сучасними технологіями, що забезпечує її надійну роботу протягом досить тривалого часу за умови дотримання правил експлуатації та заходів безпеки.

Дана продукція виготовлена на замовлення ТОВ «ПРОМИСЛОВА КОМПАНІЯ «ДТЗ»», 49000, Україна, м. Дніпро, вул. Надії Алексеєнко, 100, приміщення 1, т.: (056) 374 89-37.

Продукція продається фізичним та юридичним особам у місця роздрібною та оптовою торгівлі за цінами, вказаними продавцем, відповідно до чинного законодавства.

Станок для заточування свердел Vitals Ua 9516JH за своєю конструкцією та експлуатаційними характеристиками відповідає вимогам нормативних документів України, а саме:

ДСТУ EN 61029-1:2014; ДСТУ EN 61000-3-2:2016;

ДСТУ EN 61000-3-3:2017; ДСТУ EN 55014-1:2016;

ДСТУ EN 55014-2:2015; ДСТУ EN 61310-2:2017; технічним регламентам: безпеки машин, постанова КМУ №62 від 30.01.2013р.; низьковольтне електричне обладнання, постанова КМУ №1067 від 16.12.2015р.; електромагнітної сумісності обладнання, постанова КМУ №1077 від 16.12.2015р.

Дане керівництво містить всю інформацію про виріб, необхідну для її правильного використання, обслуговування та регулювання, а також необхідні заходи під час експлуатації виробу.

Дбайливо зберігайте це керівництво та звертайтеся до нього в разі виникнення питань стосовно експлуатації, зберігання та транспортування виробу. У разі зміни власника виробу, передайте це керівництво новому власнику.

Постачальник ТОВ «ПРОМИСЛОВА КОМПАНІЯ «ДТЗ»», 49000, Україна, м. Дніпро, вул. Надії Алексеєнко, 100, приміщення 1, т.: (056) 374-89-37.

Виробник «Чжецзян Цзяхун Тулс Манюфактур Ко., ЛТД», розташований за адресою №2, Ксінжундон роад, Сінбі стріт, Лішуї, Чжецзян, КНР.

Виробник не несе відповідальність за збиток та можливі пошкодження, які заподіяні внаслідок неправильного поводження з виробом або використання виробу не за призначенням.

У випадку виникнення будь-яких претензій до продукції або необхідності отримання додаткової інформації, а також проведення технічного обслуговування та ремонту, підприємством, яке приймає претензії, є ТОВ «ПРОМИСЛОВА КОМПАНІЯ «ДТЗ»», 49000, Україна, м. Дніпро, вул. Надії Алексеєнко, 100, приміщення 1, т.: (056) 374-89-37.

Додаткову інформацію щодо сервісного обслуговування Ви можете отримати за телефоном (056) 374-89-38 або на сайті [www.vitals.ua](http://www.vitals.ua)

Водночас слід розуміти, що керівництво не в змозі передбачити абсолютно всі ситуації, які можуть мати місце під час використання виробу. У разі виникнення ситуацій, які не зазначені в цьому керівництві, або у разі необхідності отримання додаткової інформації, зверніться до найближчого сервісного центру ТМ «Vitals».

Продукція ТМ «Vitals» постійно вдосконалюється та, у зв'язку з цим, можливі зміни, які не порушують основні принципи управління, зовнішній вигляд, конструкцію, комплектацію та оснащення виробу, так і зміст цього керівництва без повідомлення споживачів.

Всі можливі зміни спрямовані тільки на покращення та модернізацію виробу.

Дата виготовлення виробу визначається за серійним номером партії товару, який складається з дев'ятох цифр та має вигляд – MM.YY.ZZZZZ, який розшифровується наступним чином:

MM - місяць виробництва;

YY - рік виробництва;

ZZZZZ - порядковий номер виробу в партії.

Термін служби даної продукції становить 5 (п'ять) років з дати роздрібного продажу. Гарантійний термін зберігання становить 5 (п'ять) років з дати випуску продукції.

## ЗНАЧЕННЯ КЛЮЧОВИХ СЛІВ



### ОБЕРЕЖНО!

Позначає потенційно небезпечні ситуації, яких слід уникати, в іншому випадку може виникнути небезпека для життя та здоров'я.



### УВАГА!

Позначає потенційно небезпечні ситуації, які можуть призвести до легких травм або до поломки виробу.



### ПРИМІТКА!

Позначає важливу додаткову інформацію.

Станок для заточування свердел Vitals **Ua 9516JH** (далі – станок) призначений для легкого, швидкого, точного та якісного заточування стандартних спіральних двохканавочних свердел з інструментальної або швидкорізальної сталі без твердосплавних напайок.

Завдяки використанню сучасних розробок і технологій, даний виріб має сучасний дизайн, оптимальні робочі характеристики електричного двигуна, а також надійний у роботі, простий в обігу та обслуговуванні, відрізняється довговічністю та зносостійкістю основних частин і деталей.

Принцип дії пристрою максимально простий: під час увімкнення двигуна обертальний рух передається на шліфувальний круг, який, своєю чергою, заточує свердла.

Станок для заточування свердел Vitals **Ua 9516JH** має низку переваг:

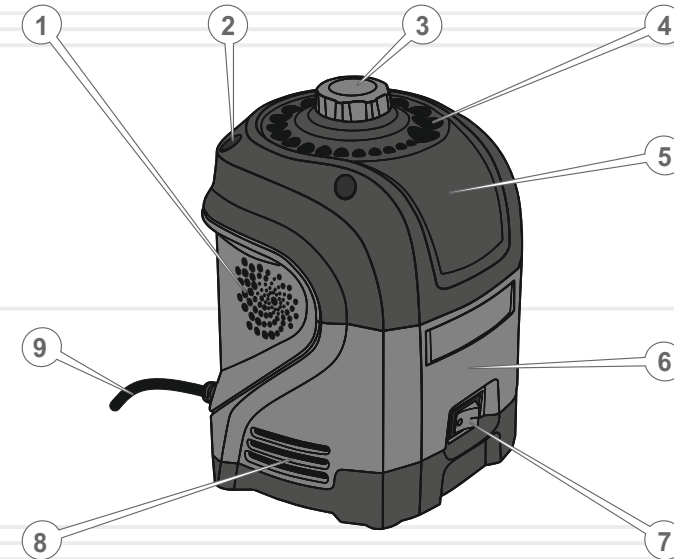
- просте використання та швидке налаштування;
- можливість заточування свердел різних розмірів;
- доскональна геометрія шліфувального круга забезпечує якісне заточування;
- компактність та легкість;
- регулювання положення шліфувального круга дозволяє змінювати швидкість заточування;
- міцність і довговічність конструкції.

Джерелом електроживлення станка є однофазна мережа змінного струму напругою 230 В частотою 50 Гц.

Станок призначений для роботи в умовах помірного клімату з діапазоном робочих температур від +4 °С до +45 °С і відносній вологості не більше 80%.

Опис основних компонентів станка поданий нижче.

малюнок 1



#### Специфікація до малюнка 1

1. Вентиляційні отвори.
2. Гвинт кріплення кришки.
3. Регулятор положення шліфувального круга.
4. Напрявні отвори.
5. Кришка корпусу.
6. Корпус електродвигуна.
7. Клавша увімкнення електроживлення.
8. Вентиляційні отвори.
9. Кабель електроживлення.

## 2

### КОМПЛЕКТ ПОСТАВКИ

1. Станок для заточування свердел у зборі.
2. Керівництво з експлуатації.
3. Упаковка.



#### ПРИМІТКА!

Завод-виробник залишає за собою право вносити у зовнішній вигляд, конструкцію та комплект поставки виробу незначні зміни, які не впливають на роботу виробу.

## 3

### ТЕХНІЧНІ ХАРАКТЕРИСТИКИ

таблиця 1

МОДЕЛЬ	Ua 9516JH
Напруга, В	230
Частота струму, Гц	50
Потужність, Вт	95
Частота обертів холостого ходу, об/хв	1600
Габарити упаковки, мм	180x120x200
Маса нетто/брутто, кг	1,0 / 1,2

## 4

### ВИМОГИ БЕЗПЕКИ

#### 4.1. ВАЖЛИВА ІНФОРМАЦІЯ З БЕЗПЕКИ

Перш ніж почати користуватися станком, уважно ознайомтеся з вимогами з техніки безпеки та попередженнями, які вказані в цьому керівництві.

Більшість травм під час експлуатації виробу виникає в результаті недотримання основних положень правил техніки безпеки. Травм можна уникнути, якщо чітко дотримуватися заходів безпеки та завчасно запобігати потенційній небезпеці.

За жодних обставин не використовуйте виріб способом або в цілях, не передбачених цим керівництвом.

Неправильна експлуатація виробу або експлуатація ненавченою людиною може призвести до нещасного випадку.

#### ОБЕРЕЖНО!



Забороняється експлуатація виробу не підготовленими до роботи людьми.

#### 4.2. БЕЗПЕКА ЕКСПЛУАТАЦІЇ

1. НЕ ДОЗВОЛЯЙТЕ КОРИСТУВАТИСЯ ВИРОБОМ ДІТЯМ ТА ОСОБАМ З ОБМЕЖЕНИМИ МОЖЛИВОСТЯМИ.
2. БУДЬТЕ ПОВНІСТЮ СКОНЦЕНТРОВАНИ НА РОБОТІ.  
Не відволікайтеся під час заточування свердел, це може спричинити втрату контролю і стати причиною отримання травм різного ступеня тяжкості.
3. НЕ ДОВІРЯЙТЕ СТАНОК НЕПОВНОЛІТНІМ, ЗА ВИНЯТКОМ УЧНІВ, ЯКИМ ВИПОВНИЛОСЯ 16 РОКІВ, ЩО НАВЧАЮТЬСЯ РОБОТІ ВИРОБОМ ПІД ПИЛЬНИМ НАГЛЯДОМ ІНСТРУКТОРІВ.
4. НЕ ЗАЛИШАЙТЕ ВИРІБ УВІМКНЕНИМ БЕЗ НАГЛЯДУ.
5. НЕ ДОПУСКАЙТЕ ПРИСУТНОСТІ СТОРОННІХ ЛЮДЕЙ І ТВАРИН У ЗОНІ ПРОВЕДЕННЯ РОБІТ.

6. У ЖОДНОМУ РАЗІ НЕ ВМИКАЙТЕ ТА НЕ ЕКСПЛУАТУЙТЕ ВИРІБ У ВИПАДКУ ХВОРОБИ, У СТАНІ СТОМЛЕННЯ, НАРКОТИЧНОГО АБО АЛКОГОЛЬНОГО СП'ЯНІННЯ, А ТАКОЖ ПІД ВПЛИВОМ СИЛЬНОДІЙНИХ ЛІКАРСЬКИХ ПРЕПАРАТІВ, ЯКІ ЗНИЖУЮТЬ ШВИДКІСТЬ РЕАКЦІЇ ТА УВАГУ.
7. СТЕЖТЕ ЗА ЦІЛІСНІСТЮ ТА СПРАВНІСТЮ ВИРОБУ.  
Не вмикайте та не експлуатуйте виріб при наявності пошкоджень, а також з ненадійно закріпленими частинами та деталями.
8. ДЛЯ ЗАХИСТУ ОРГАНІВ ЗОРУ ВІД ПОТРАПЛЯННЯ ПИЛУ, ДРІБНИХ ЧАСТИНОК МАТЕРІАЛУ, ЯКИЙ ОБРОБЛЯЄТЬСЯ, СТРУЖКИ, НАДЯГАЙТЕ СПЕЦІАЛЬНІ ЗАХИСНІ ОКУЛЯРИ.  
Для захисту органів слуху (у разі такої необхідності) використовуйте навушники (беруші).
9. НЕ ДОТОРКАЙТЕСЬ ДО ОБЕРТОВИХ ДЕТАЛЕЙ ВИРОБУ.  
Не підносьте руки та інші частини тіла до абразивного заточувального диска.
10. ПІД ЧАС РОБОТИ МІЦНО ЗАКРІПІТЬ ВИРІБ НА СТІЛЬНИЦІ.
11. ПІД ЧАС ЗАТОЧУВАННЯ НАДІЙНО ТРИМАЙТЕ СВЕРДЛО ДЛЯ БЕЗПЕЧНОЇ ТА ЗРУЧНОЇ РОБОТИ.
12. НАМАГАЙТЕСЯ НЕ ТОРКАТИСЯ ДО ЩОЙНО ЗАТОЧЕНОГО СВЕРДЛА, ЩОБ УНИКНУТИ ОПІКІВ І ПОРІЗІВ.
13. ЗАБОРОНЕНО ВСТАВЛЯТИ СТОРОННІ ПРЕДМЕТИ ДО НАПРЯМНИХ ОТВОРІВ, НАВІТЬ ЯКЩО ПРИСТРІЙ ЗНАХОДИТЬСЯ У СТАНІ СПОКОЮ.
14. НЕ РОЗКРИВАЙТЕ ВИРІБ І НЕ ЗАКРИВАЙТЕ ВЕНТИЛЯЦІЙНІ ОТВОРИ НА КОРПУСІ ПІД ЧАС РОБОТИ ВИРОБУ.
15. СТЕЖТЕ ЗА ТИМ, ЩОБ ПІД ЧАС РОБОТИ СТАНКОМ ДРІБНІ ЧАСТИНКИ МАТЕРІАЛУ, ЩО ОБРОБЛЯЄТЬСЯ, А ТАКОЖ СТРУЖКА НЕ ПОТРАПЛЯЛИ В ВЕНТИЛЯЦІЙНІ ОТВОРИ КОРПУСУ ВИРОБУ.
16. ПІД ЧАС РОБОТИ НЕ ВИДАЛЯЙТЕ РУКАМИ ТИРСУ, СТРУЖКУ, ПИЛ ТА БРУД.

17. НЕ ВИКОРИСТОВУЙТЕ ВИРІБ ДЛЯ ЗАТОЧУВАННЯ ІНШИХ ІНСТРУМЕНТІВ І ПРЕДМЕТІВ, КРІМ СПІРАЛЬНИХ СВЕРДЕЛ.
18. ЗА ЖОДНИХ ОБСТАВИН НЕ ВМИКАЙТЕ СТАНОК, НЕ ПЕРЕКО- НАВШИСЬ, ЩО АБРАЗИВНИЙ КРУГ НАДІЙНО ЗАФІКСОВАНИЙ І ЗАХИСНИЙ КОЖУХ ВСТАНОВЛЕНИЙ.
19. НЕ ВМИКАЙТЕ СТАНОК, ДОКИ НЕ ПЕРЕКОНАЄТЕСЯ, ЩО В РОБОЧИХ ОТВОРАХ НЕМАЄ СТОРОННІХ ПРЕДМЕТІВ: ЦВЯХІВ, ШУРУПІВ, САМОРІЗІВ ТОЩО.
20. ВИКОРИСТОВУЙТЕ В РОБОТІ ТІЛЬКИ СПРАВНІ АБРАЗИВНІ КРУГИ.  
Не користуйтеся пошкодженими або занадто зношеними абразивними кругами, оскільки при цьому підвищується вірогідність отримання травм.
21. НЕ ПЕРЕВАНТАЖУЙТЕ СТАНОК ТАКИМ ЧИНОМ, ЩОБ НАВАНТАЖЕННЯ ЗМОГЛО ЗУПИНИТИ РОБОТУ ЕЛЕКТРИЧНОГО ДВИГУНА, ЧЕРГУЙТЕ РОБОТУ З ВІДПОЧИНКОМ.
22. ПОДБАЙТЕ ПРО ГАРНЕ ОСВІТЛЕННЯ РОБОЧОГО МІСЦЯ.  
Робота зі станком у темряві або в умовах недостатньої видимості може призвести до травми.
23. ПРАЦЮЙТЕ ТІЛЬКИ В ПРИМІЩЕННІ, ЯКЕ ДОБРЕ ПРОВІТРЮ- ЄТЬСЯ.  
Не користуйтеся станком у приміщеннях з високим рівнем загазованості, а також у приміщеннях, де зберігаються легкозаймисті матеріали.
24. НЕ КОРИСТУЙТЕСЯ СТАНКОМ У БЕЗПОСЕРЕДНІЙ БЛИЗЬКОСТІ ВІД МІСЦЕПЕРЕБУВАННЯ ЛЕГКОЗАЙМИСТИХ МАТЕРІАЛІВ.
25. НЕ ЕКСПЛУАТУЙТЕ СТАНОК ПРОСТО НЕБА ПІД ЧАС ДОЩУ АБО СНІГОПАДУ.  
Експлуатація виробу на відкритому повітрі під час дощу або снігопаду може призвести до електричного шоку або ламання виробу. Якщо виріб намокнув, у жодному разі не використовуйте його. Не мийте виріб і не лийте на нього воду. Якщо станок якимось чином намокнув, насухо витріть корпус. Якщо вода потрапила всередину корпусу електричного двигуна, негайно знеструмте виріб. Не намагайтеся власноруч розкривати виріб – зверніться до сервісного центру.

26. НЕ ДОТОРКАЙТЕСЯ ДО СТАНКА МОКРИМИ РУКАМИ.
27. З МЕТОЮ ЗАХИСТУ ВІД УРАЖЕННЯ ЕЛЕКТРИЧНИМ СТРУМОМ УНИКАЙТЕ ОДНОЧАСНОГО ДОТИКУ ДО СТАНКА ТА ЗАЗЕМЛЕНИХ МЕТАЛОКОНСТРУКЦІЙ.
28. НЕ ВИКОРИСТОВУЙТЕ ВИРІБ, ЯКЩО ПОШКОДЖЕНА ІЗОЛЯЦІЯ МЕРЕЖЕВОГО КАБЕЛЮ. УНИКАЙТЕ ЗРОЩУВАННЯ КАБЕЛІВ, ВИКОРИСТОВУЙТЕ ЦІЛЬНИЙ КАБЕЛЬ ВІДПОВІДНОЇ ДОВЖИНИ ТА ПЕРЕТИНУ.  
Перш ніж почати користуватися виробом, перевірте стан мережевого кабелю з метою виявлення обривів, пошкоджень, слідів зносу. Не використовуйте перегнутий, скручений або пошкоджений мережевий кабель.
29. ВІД'ЄДНУЙТЕ МЕРЕЖЕВИЙ КАБЕЛЬ ВІД ДЖЕРЕЛА ЕЛЕКТРОЖИВЛЕННЯ ПІД ЧАС ПЕРЕВІРКИ, РОЗПЛУТУВАННЯ АБО ЛІКВІДАЦІЇ ПОШКОДЖЕНЬ, А ТАКОЖ НА ПОЧАТКУ РЕГУЛЮВАННЯ, ОБСЛУГОВУВАННЯ ТА ОЧИЩЕННЯ СТАНКА.  
Знеструмлюйте виріб під час перерв.
30. НЕ ПЕРЕНОСЬТЕ ВИРІБ ЗА МЕРЕЖЕВИЙ КАБЕЛЬ.
31. У РАЗІ ВИКОРИСТАННЯ ПОДОВЖУВАЧА МЕРЕЖЕВОГО КАБЕЛЮ В БОБІНІ – ПОВНІСТЮ РОЗМОТАЙТЕ КАБЕЛЬ, ОСКІЛЬКИ НАМОТАНИЙ НА БОБІНУ КАБЕЛЬ МОЖЕ ПЕРЕГРІТИСЯ ТА СПАЛАХНУТИ.
32. РОЗМІЩУЙТЕ ПОДОВЖУВАЧ НА БЕЗПЕЧНІЙ ВІДСТАНІ ВІД СТАНКА ТА ПОЗА ЗОНОЮ МОЖЛИВОГО ПАДІННЯ ЧАСТИН МАТЕРІАЛУ, ЯКИЙ ОБРОБЛЯЄТЬСЯ.  
Щоб не допустити випадкового від'єднання мережевого кабелю від подовжувача використовуйте додаткові кріплення вилки, наприклад, різноманітні затискачі.
33. ОЧИСТИТЬ ПОВЕРХНЮ СТАНКА ВІД БРУДУ ТА ПИЛУ ВІДРАЗУ Ж ПІСЛЯ ЗАКІНЧЕННЯ РОБОТИ.  
Виріб повинен завжди утримуватися в сухому і чистому вигляді, без бруду і пилу на ньому.

34. ТЕХНІЧНЕ ОБСЛУГОВУВАННЯ І ЗБЕРІГАННЯ ВИРОБУ ЗДІЙСНУЙТЕ ЛИШЕ ВІДПОВІДНО ДО ВИМОГ ДАНОГО КЕРІВНИЦТВА.
35. У РАЗІ ВИНИКНЕННЯ БУДЬ-ЯКИХ ВІДХИЛЕНЬ У НОРМАЛЬНІЙ РОБОТІ СТАНКА НЕГАЙНО ЗНЕСТРУМТЕ ВИРІБ, З'ЯСУЙТЕ ТА УСУНЬТЕ ПРИЧИНУ НЕСПРАВНОСТІ.

**ОБЕРЕЖНО!**

Слідкуйте за справністю виробу. У разі відмови в роботі, появи запаху, характерного для горілої ізоляції, сильного стуку, шуму, іскор, необхідно негайно вимкнути виріб і звернутися до сервісного центру.

**УВАГА!**

Дане керівництво не може врахувати всі випадки, які можуть виникнути в реальних умовах експлуатації станка. Тому, під час робіт з виробом необхідно керуватися здоровим глуздом, дотримуватися граничної уваги й акуратності.

**УВАГА!**

З метою безпеки, перш ніж проводити будь-які із зазначених у цьому керівництві дії, крім заточування свердел, завжди знеструмлюйте виріб.

**5.1. ПІДГОТОВКА ДО РОБОТИ**

1. Уважно ознайомтеся з даним керівництвом з експлуатації.
2. Акуратно вийміть виріб і всі його складові з пакувальної коробки.
3. Станок повністю придатний до роботи й не потребує додаткового складання. Огляньте виріб з метою впевненості в цілісності та справності корпусу, частин, деталей, мережевого кабелю.
4. Перевірте справність клавіші увімкнення електроживлення (7) (див. мал. 1), мережевого кабелю (9) та кабелю подовжувача.
5. Переконайтеся, що параметри електричної мережі, до якої Ви плануєте під'єднати станок, відповідають параметрам, що зазначені у розділі 2. «Технічні характеристики».
6. Встановіть станок на рівній горизонтальній поверхні.
7. Під'єднати станок до електромережі й перевірте його роботу короткочасним увімкненням.
8. Станок готовий до роботи.

**УВАГА!**

Перш ніж встановлювати або знімати шліфувальну насадку, переконайтеся, що виріб знеструмлено, а диск не обертається.

**5.2. РОБОТА**

Перш ніж почати до заточування свердел, перевірте свердла на наявність пошкоджень.

**УВАГА!**

Загострювання дуже тупих і поламаних свердел призведе до невиправдано великого зносу шліфувального круга. Такі свердла необхідно попередньо грубо заточити на заточному верстаті.

1. Вставити свердло в напрямний отвір (4), найбільш відповідний діаметру даного свердла (від 3 до 12 мм). При цьому центрувальні виступи всередині отвору автоматично встановлять свердло в правильне положення щодо абразивного круга.
2. Легким натисканням на хвостовик свердла заточити першу різальну кромку.
3. Витягти свердло з отвору, повернути на 180° відносно поздовжньої осі, знову вставити його в отвір насадки й заточити другу різальну кромку.
4. Після заточування свердел – вимкнути станок.

Станок дає можливість змінювати за допомогою регулятора (3) силу тиску шліфувального круга на свердло, яке заточується. Зазвичай регулятор (3) встановлено в крайнє ліве положення (проти годинникової стрілки), що відповідає мінімальному тиску і підходить для заточування більшості свердел. Якщо повернути регулятор (3) за годинниковою стрілкою, сила тиску шліфувального круга на свердло збільшиться. Це збільшує швидкість заточування, однак при цьому якість заточеної поверхні знижується і свердло сильно нагрівається.

Не можна допускати перегрів свердла, по-перше, це призводить до зниження його різальних властивостей, по-друге, може стати причиною пошкодження пластмасового корпусу насадки. Заточувати свердла необхідно поступово, за потреби періодично охолоджуючи їх в ємності з водою.

Заточка свердла повинна бути виконана симетрично, тобто поверхні свердла, які заточуються, мають бути однакового розміру. Якщо якась поверхня має більший розмір, необхідно додатково підточити іншу до досягнення симетрії.



## ТЕХНІЧНЕ ОБСЛУГОВУВАННЯ

Станок для заточування свердел є надійною продукцією, яка розроблена з урахуванням усіх сучасних інженерних технологій. Виріб забезпечений сучасним електричним двигуном, частинами й деталями для його довгострокової та безперебійної роботи. Проте, дуже важливо регулярно проводити нескладні роботи з технічного обслуговування, які вказані в даному розділі керівництва.



### ОБЕРЕЖНО!

Перш ніж почати роботи з технічного обслуговування, необхідно знеструмити виріб.

#### Комплекс робіт з технічного обслуговування станка:

- здійсніть зовнішній огляд виробу з метою виявлення несправностей та пошкоджень, стан клавіші увімкнення електроживлення, мережевого кабелю та силової вилки, точильного диска, у разі виявлення – усуньте причини несправностей;
- перевірте і за необхідності підтягніть всі кріпильні елементи станка;
- видаліть з корпусу виробу пил та бруд;
- очистити вентиляційні отвори на корпусі виробу.

Очищуйте корпус виробу м'якою серветкою. Не можна допускати попадання вологи, пилу та бруду, а також стружки у вентиляційні отвори корпусу електричного двигуна. Якщо на корпусі наявні складні плями, видаліть їх за допомогою м'якої серветки, яка попередньо була змочена в мильному розчині або в спеціальному мийному засобі. У процесі очищення виробу не рекомендується використовувати абразивні матеріали, різні розчинники, аміачну воду, бензин, спирт, які можуть нанести шкоду корпусу виробу. Видаляти пил та бруд з металевих частин виробу, а також у важкодоступних місцях необхідно щіточкою.

#### Заміна абразивного круга

1. Відкрутити чотири кріпильних гвинти (2), зняти кришку (5).
2. Відкрутити кріпильний гвинт, що фіксує шліфувальний круг, зняти зношений круг і замінити його на новий.
3. Закрутити й надійно затягнути кріпильний гвинт, що фіксує шліфувальний круг.
4. Встановити на місце кришку (5) і затягнути кріпильні гвинти (2).

## ТРАНСПОРТУВАННЯ, ЗБЕРІГАННЯ ТА УТИЛІЗАЦІЯ

### Транспортування

Транспортувати станок дозволяється всіма видами транспорту, які забезпечують збереження виробу, відповідно до загальних правил перевезень. Розміщення та кріплення станка в транспортних засобах повинні забезпечувати стійке положення виробу і відсутність можливості його переміщення під час транспортування. Подбайте про те, щоб не пошкодити станок під час транспортування. Не розміщуйте на виробі важкі предмети. Під час транспортування станок не повинен підлягати ударам та впливу атмосферних опадів. Допустимі умови транспортування станка: температура навколишнього середовища від -15 °C до +55 °C, відносна вологість повітря не повинна перевищувати 90%.

### Зберігання

Зберігати станок рекомендується в приміщенні, яке добре провітрюється, за температури від -15 °C до +55 °C і відносній вологості повітря не більше 90%.

### Під час підготовки виробу до зберігання:

1. Видаліть із зовнішньої частини корпусу виробу пил та бруд.
2. Накрийте станок плівкою або щільною тканиною, щоб уникнути попадання пилу й бруду у вентиляційні отвори і на корпус виробу.

Якщо станок зберігався за температури 0 °C і нижче, то перш ніж використовувати виріб, його необхідно витримати в теплому приміщенні за температури від + 5 °C до + 40 °C на протязі двох годин. Даного проміжку часу необхідно дотримуватися для видалення можливого конденсату. Якщо станок почати використовувати відразу ж після переміщення з холоду, виріб може вийти з ладу.



### УВАГА!

Зберігати станок в одному приміщенні з горючими речовинами, кислотами, лугами, мінеральними добривами та іншими агресивними речовинами забороняється.

### Утилізація

Не викидайте виріб у контейнер з побутовими відходами! Станок, у якого закінчився термін експлуатації, оснастка та упаковка повинні здаватися на утилізацію і перероблювання.

Інформацію про утилізацію Ви можете отримати в місцевій адміністрації.



## МОЖЛИВІ НЕСПРАВНОСТІ ТА ШЛЯХИ ЇХ УСУНЕННЯ

таблиця 2

ОПИС НЕСПРАВНОСТІ	Можлива причина	Шляхи усунення
Виріб під час натискання на клавішу «Увімкнення/Вимкнення» не працює	Відсутній електричний контакт на лінії подачі електроживлення	З'ясуйте причину несправності, відновіть контакт на лінії подачі електроживлення
	Пошкоджений мережевий кабель або силова вилка	Зверніться до сервісного центру
	Несправна електрична розетка	Під'єднайте виріб до справної розетки
	Несправний електричний двигун	Зверніться до сервісного центру
	Несправна клавіша «Увімкнення/Вимкнення»	Зверніться до сервісного центру
Електричний двигун гуде, але не обертається або обертається з перервами	Вийшов з ладу конденсатор	Замініть конденсатор
	На контакти двигуна потрапили металевий пил або стружка	Продути двигун, очистити від пилу і стружки
	Пошкоджена обмотка електричного двигуна	Зверніться до сервісного центру
	Зношені підшипники двигуна	Зверніться до сервісного центру
Радіальне або осьове биття шліфувального круга	Незатиснутий кріпильний гвинт шліфувального круга	Затисніть кріпильний гвинт шліфувального круга
	Пошкоджений шліфувальний круг	Замініть шліфувальний круг
	Пошкоджений шпindel кріплення шліфувального круга	Зверніться до сервісного центру
	Пошкоджений вал двигуна	Зверніться до сервісного центру

таблиця 2 (продовження)

ОПИС НЕСПРАВНОСТІ	Можлива причина	Шляхи усунення
Двигун працює, але заточування кромки свердела не відбувається або відбувається дуже повільно	Неправильне налаштування регулятора положення шліфувального круга	Налаштуйте положення шліфувального круга регулятором
	Шліфувальний круг пошкоджений або не відповідає технічним параметрам станка	Замініть шліфувальний круг на справний або з відповідними параметрами
	Свердло, яке заточується, поламано	Виконайте попередню грубу заточку свердела на наждаку

таблиця 3

ПОЗНАЧКА	Пояснення
B(V)	Вольт
A(A)	Ампер
Гц(Hz)	Герц
Вт(W)	Ват
Об/хв(r/min)	Кількість обертів за хвилину
мм(mm)	Міліметр
кг(kg)	Кілограм

таблиця 4

НАПИС	Пояснення
Voltage	Напруга
Frequency	Частота
No-load speed	Швидкість обертів холостого ходу
Dimensions	Розміри
Diameter	Діаметр свердла

