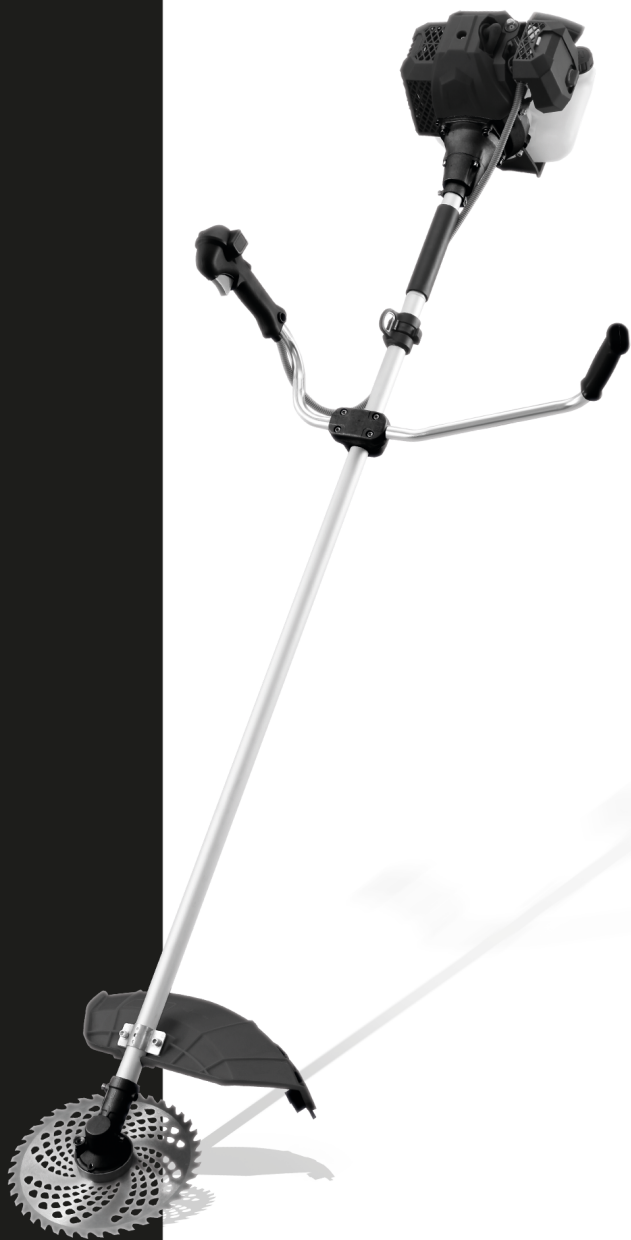


VITALS.UA

# VITALS

## ІНСТРУКЦІЯ З ЕКСПЛУАТАЦІЇ



СЕРІЯ MASTER

**МОТОКОСА**

**524n Black Edition**

Ми висловлюємо вам подяку за вибір продукції ТМ «Vitals».

Продукція ТМ «Vitals» виготовлена за сучасними технологіями, що забезпечує її надійну роботу протягом досить тривалого часу за умови дотримання правил експлуатації та заходів безпеки.

## **УВАГА!**

---

*Уважно вивчити цю інструкцію до початку користування виробом.*

**ЗМІСТ**

1. ЗАГАЛЬНИЙ ОПИС .....	5
2. КОМПЛЕКТ ПОСТАЧАННЯ .....	10
3. ТЕХНІЧНІ ХАРАКТЕРИСТИКИ .....	11
4. ЗАХОДИ БЕЗПЕКИ .....	12
5. РОБОТА ІЗ ВИРОБОМ .....	20
6. ТЕХНІЧНЕ ОБСЛУГОВУВАННЯ.....	35
7. ТРАНСПОРТУВАННЯ ТА ЗБЕРІГАННЯ.....	42
8. УТИЛІЗАЦІЯ .....	43
9. МОЖЛИВІ НЕСПРАВНОСТІ ТА СПОСОБИ ЇХНЬОГО УСУНЕННЯ.....	43
10. ГАРАНТІЙНІ ЗОБОВ'ЯЗАННЯ .....	45
11. ДЕКЛАРАЦІЯ ВІДПОВІДНОСТІ.....	45
12. УМОВНІ ПОЗНАЧЕННЯ .....	46
ДОДАТОК 1. ГАРАНТІЙНИЙ ТАЛОН .....	47

## ШАНОВНИЙ ПОКУПЕЦЬ!

Ми висловлюємо вам подяку за вибір продукції **ТМ «Vitals»**.

Продукція **ТМ «Vitals»** виготовлена за сучасними технологіями, що забезпечує її надійну роботу протягом досить тривалого часу за умови дотримання правил експлуатації та заходів безпеки.

Ця продукція виготовлена на замовлення ТОВ «ТД «АМТ», Україна, 69000, м. Запоріжжя, вул. Штабна, буд. 13, приміщ. 23, т. 0 800 301 400.

Продукція продається фізичним та юридичним особам у місцях роздрібної та гуртової торгівлі за цінами, вказаними продавцем, відповідно до чинного законодавства.

**«Мотокоса Vitals Master BK 524n Black Edition», ТМ «Vitals», серії «Master», модель «BK 524n Black Edition»** (далі – мотокоса, виріб), за своєю конструкцією та експлуатаційними характеристиками відповідає вимогам нормативних документів України. А саме технічним регламентам:

- безпеки машин, постанова КМУ № 62 від 30.01.2013 р.;
  - шумового випромінювання у навколишнє середовище від обладнання, що використовується ззовні приміщень, постанова КМУ №1186 від 04.12.2019 р.;
  - електромагнітної сумісності обладнання, постанова КМУ № 1077 від 16.12.2015 р.;
  - обмеження використання деяких небезпечних речовин в електричному та електронному обладнанні, постанова КМУ № 139 від 10.03.2017;
- та стандартам:

– ДСТУ EN 61310-2:2014 Безпечність машин. Позначення, маркування та приведення в дію. Частина 2. Вимоги до маркування (EN 61310-2:2008, IDT);

– ДСТУ EN ISO 4871:2015 Акустика. Декларування та перевіряння рівнів шуму, утворюваного машинами й устаткуванням (EN ISO 4871:2009, IDT);

– ДСТУ EN ISO 19353:2019 Безпечність машин. Запобігання пожежі та протипожежний захист (EN ISO 19353:2019, IDT; ISO 19353:2019, IDT).

Постачальник, імпортер, представник виробника на території України та підприємство, яке приймає претензії споживачів: ТОВ «ТД «АМТ», Україна, 69000, м. Запоріжжя, вул. Штабна, буд. 13, приміщ. 23, т. 0 800 301 400.

Виробник: «Юнкан Нантіан Індастрі енд Трейд» Ко., Лтд, №546, ХуаЦзінь Род, Хуацзе Таун, Юнкан Сіті, Чжезцян Провінс, КНР.

Виробник не несе відповідальності за збиток та можливі пошкодження, які заподіяні внаслідок неправильного поводження із виробом або використання виробу не за призначенням.

Продукція ТМ «**Vitals**» постійно вдосконалюється, і у зв'язку з цим можливі зміни, що не порушують основні принципи керування, зовнішній вигляд, конструкцію, комплектацію та оснащення виробу, як і зміст цієї інструкції без повідомлення споживачів. Усі можливі зміни спрямовані тільки на поліпшення та модернізацію виробу.

Ця інструкція містить усю інформацію про виріб, необхідну для його безпечного та ефективного використання, обслуговування, регулювання.

Одночасно треба розуміти, що інструкція не може передбачити абсолютно всі ситуації, які можуть мати місце під час використання виробу. У разі виникнення ситуацій, яких немає в цій інструкції, або за необхідності отримання додаткової інформації, зверніться за телефоном: 0 800 301 400 або на сайті [vitals.ua](http://vitals.ua).

Дбайливо зберігайте інструкцію з експлуатації та звертайтеся до неї в разі виникнення питань щодо користування, зберігання та транспортування виробу. У разі зміни власника виробу передайте інструкцію новому власнику.

## 1. ЗАГАЛЬНИЙ ОПИС

Мотокоса ТМ «**Vitals**», серії «**Master**», модель «**BK 524n Black Edition**» являє собою ручний моторизований виріб із верхнім розташуванням 2-тактного бензинового двигуна внутрішнього згоряння та призначений для застосування у побуті: скошування трави на площах, в невідповідних для ефективної роботи газонокосаркою місцях (біля дерев, кущів, парканів, стовпів) або на місцевості, яка має нерівний рельєф зі схилами, а також для зрізання бур'яну, очерету, чагарнику, діаметр стебла яких не перевищує 13 мм.

За своєю конструкцією та принципом дії мотокоса належить до машин, в яких хімічна енергія згорання палива перетворюється на механічну енергію обертання валу двигуна, яка через відцентрове зчеплення передається на робочий вал, встановлений у металевий кожух («штангу»). На кінці робочого вала через редуктор обертається на високій швидкості роторний різальний інструмент (диск або головка з жилкою), який здійснює скошування трави, стебла за рахунок динамічного удару та різання лезами.

Мотокоси оснащені двотактним двигуном (простішим у конструкції та обслуговуванні, у порівнянні з чотиритактним) із повітряним охолодженням, який працює на суміші автомобільного бензину А-92 або А-95 та моторного мастила для двотактних двигунів.

Ручний паливний насос («праймер») дозволяє перед пуском підкачати паливо у карбюратор і таким чином прискорити старт.

Режим роботи виробу – періодичний.

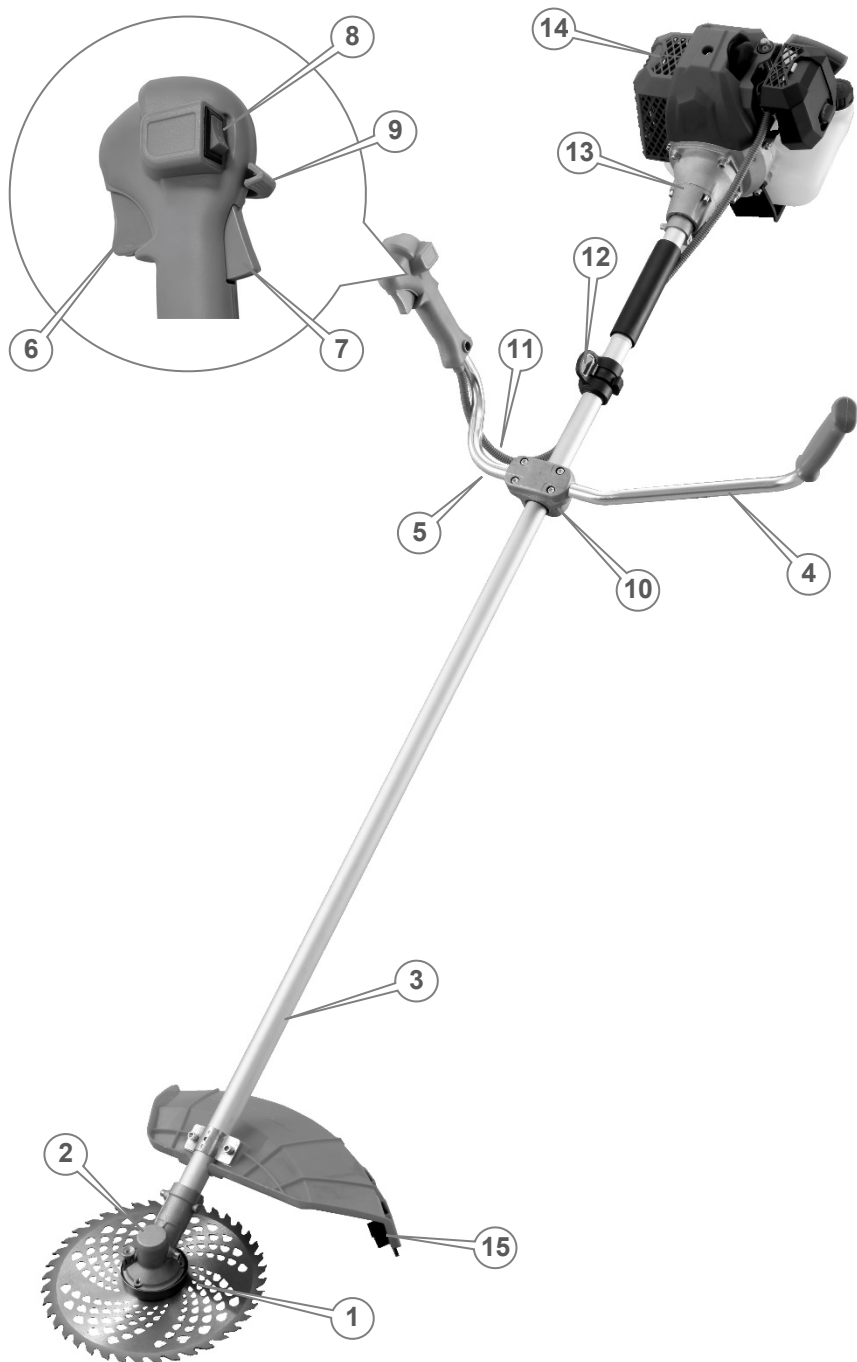
Рівень безпеки виробу досягається міцністю та ступенем виконання конструкції, дворуким керуванням виробом, наявністю захисних кожухів, запобіжника від випадкового пуску, системи розподілу навантаження з рук на плечі користувача, відцентрового зчеплення з автоматичним від'єднанням двигуна на холостих обертах.

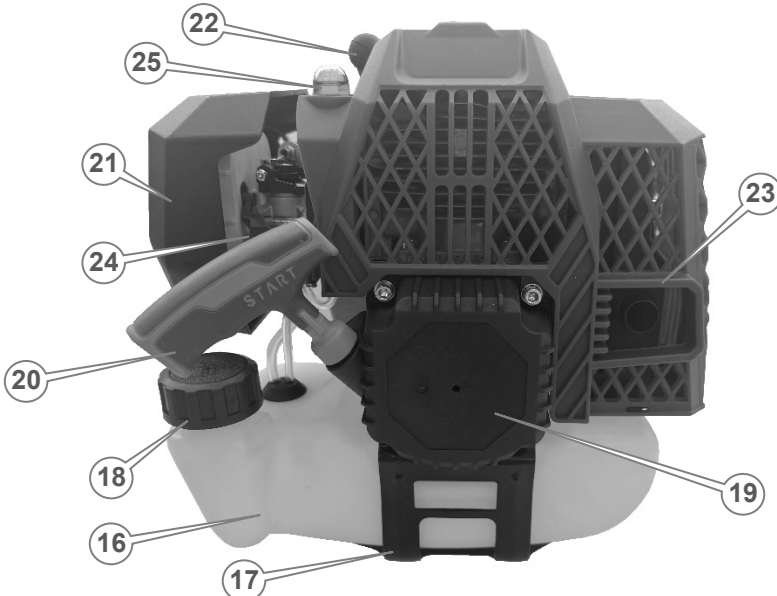
Завдяки використанню сучасних розробок і технологій виріб, має оптимальні робочі характеристики, які вирізняються довговічністю та зносостійкістю основних елементів.

Відмінні особливості мотокоши моделі «BK 524n Black Edition»:

- хромована поверхня стінки циліндра;
- легкий старт;
- паливопідкачувальний насос-праймер, для попередньої подачі палива, завдяки чому пуск двигуна здійснюється набагато швидше;
- ергономічне роздільне руків'я, яке складається з двох частин, що допускає регулювання однієї частини незалежно від іншої;
- низький рівень вібрації;
- посилений редуктор;
- цільна алюмінієва «штанга» діаметром 28 мм;
- ергономічна ранцева жилетка;
- великий пластиковий кожух із нерухомим ножем, що обмежує довжину жилки.

Зовнішній вигляд мотокоши **TM «Vitals»**, серії **«Master»**, моделі **«BK 524n Black Edition»** та опис основних компонентів наведений на рисунку 1.





**Рисунок 1. Загальний вигляд мотокози ТМ «Vitals», серії «Master», моделі «BK 524n Black Edition».**

**Специфікація до рисунка 1:**

- |  |   |
|--|---|
| <ol style="list-style-type: none"> <li>1. Дисківий ніж із 40-а лезами.</li> <li>2. Редуктор кутовий.</li> <li>3. Вал привідний в алюмінієвому кожусі («штанга»).</li> <li>4. Ліве руків'я.</li> <li>5. Праве руків'я з органами керування.</li> <li>6. Важіль дроселя.</li> <li>7. Клавіша блокування важеля дроселя від випадкового натискання.</li> <li>8. Вимикач запалювання.</li> <li>9. Фіксатор важеля дроселя для тривалої роботи.</li> <li>10. Кронштейн кріплення руків'я.</li> <li>11. Гофрована захисна трубка з тросом керування дроселем і шнуром вимикача запалювання.</li> <li>12. Скоба кріплення до паска наплічного ранцевого підвісу.</li> </ol> | <ol style="list-style-type: none"> <li>13. Зчеплення (вузол з'єднання двигуна із штангою).</li> <li>14. Двигун.</li> <li>15. Захисний кожух із нерухомим ножем, що обмежує довжину жилки.</li> <li>16. Паливний бак.</li> <li>17. Опори паливного бака.</li> <li>18. Кришка паливного бака.</li> <li>19. Кришка стартера.</li> <li>20. Руків'я стартера.</li> <li>21. Кришка повітряного фільтра.</li> <li>22. Свічка запалювання.</li> <li>23. Кришка глушника.</li> <li>24. Важіль повітряної засувки карбюратора.</li> <li>25. Ковпачок підкачування насоса-«праймера».</li> </ol> |
|--|---|

## 1.1. Значення знаків та піктограм.

### Розпорядчі знаки



Перед використанням виробу прочитати інструкцію з експлуатації.



Одягнути засіб захисту органів слуху.



Одягнути засіб захисту голови.



Працювати в захисних рукавичках.



Одягнути засіб захисту органів дихання.



Берегти від відкритого вогню.



Від'єднати перед виконанням технічного обслуговування або ремонту.



Працювати в захисному взутті.



Одягнути засіб захисту лица.



Працювати в захисних окулярах.



Не працювати під час опадів.



Не палити.

### Попереджувальні знаки



Обережно! Попередження загальної небезпеки.



Обережно гаряча поверхня.



Обережно! Можлива віддача.



Не заправляти в закритому приміщенні. Пари бензину та мастила містять небезпечні хімічні речовини.



Обережно! Гострий елемент.



Вогнебезпечно.



Обережно! Небезпека травмування від розкидання предметів ножом, що обертається.



Асфікуюче середовище. Не працювати в приміщенні.

## Інші знаки та піктограми



Підлягає спеціальній утилізації, окремо від побутового сміття.



Гарантований рівень звукової потужності.



Дозволено повторне використання.



Берегти від вологи.



Крихкий вміст.



Знак відповідності технічним регламентам.



Пакування не стійке до ушкодження. Гаками не брати.



Берегти від дії прямого сонячного проміння.



Верх пакування.

## 2. КОМПЛЕКТ ПОСТАЧАННЯ

Таблиця 1

Найменування	Кількість, од.
	«BK 524n Black Edition»
Корпус мотокоши з двигуном	1
Вал у кожусі у зборі із вузлом зчеплення та редуктором кутовим (в окремому пакуванні)	1
Праве руків'я з органами керування	1
Ліве руків'я	1
Комплект кріплення руків'їв	1
Захисний кожух зони різання	1
Комплект кріплення захисного кожуха	1
Ранцева жилетка	1
Різальна головка з жилкою	2
Моток жилки 2,4 мм	2
Дисковий різальний ніж із 2-ма лезами	1
Дисковий різальний ніж із 3-ма лезами	1
Дисковий різальний ніж із 40-а зубчатими лезами	1
Нерухомий ніж-обмежувач довжини жилки	1
Ємність (об'єм 1,5 л) для паливної суміші	1
Комплект інструментів для складання та регулювання	1
Сумка текстильна для інструментів	1
Захисна маска	1
Комплект кріпильних виробів	1
Інструкція з експлуатації	1
Пакування	2

**УВАГА!**

**Завод-виробник залишає за собою право вносити в зовнішній вигляд, конструкцію та комплект постачання виробу незначні зміни, які не впливають на його функціональність.**

**3. ТЕХНІЧНІ ХАРАКТЕРИСТИКИ**

Таблиця 2

Параметр	Значення
Модель	«BK 524n Black Edition»
Номинальна потужність, кВт/к.с.	1,5/2,0
Максимальний крутний момент, Н·м	5
Тип двигуна	бензиновий одноциліндровий двотактний із повітряним охолодженням
Тип палива	суміш бензину А-92 або А-95 та мінерального моторного мастила для двотактних двигунів у пропорції 25:1 (на 1 л 40 мл)
Робочий об'єм двигуна, см <sup>3</sup>	52
Об'єм паливного бака, л	1,2
Максимальна швидкість обертання двигуна, об/хв	9500
Швидкість обертання холостого ходу двигуна, об/хв	2800-3500
Номинальна швидкість обертання двигуна, об/хв	7500-8500
Тип зчеплення приводу двигуна	відцентрова муфта зчеплення
Тип трансмісійного вала (суцільний / складений, торсійний/жорсткий)	суцільний
Тип, параметри редуктора	конічний, передаточне число 1,27
Максимальна швидкість обертання шпинделя, об/хв	7500
Діаметр штанги, мм	28
Тип регулювання швидкості	дроселювання
Режим роботи	S3 (45 хвилин)
Ступінь захисту корпусу виробу	IP 21
Наявність захисту від випадкового запуску	блокування важеля дроселя від випадкового натискання
Ширина скошування жилкою/ножем, мм	430/255
Тип розвантажувального підвісу	ранцева жилетка
Гарантований рівень звукової потужності шуму (LwA)*, дБ	110

Значення зваженого рівня звукової потужності шуму (L <sub>WA</sub> )*, дБ	106
Пікове значення С-зваженого миттєвого рівня звукового тиску (L <sub>pA</sub> )*, дБ	100
Максимальний рівень віброприскорення на руків'ях (L <sub>a</sub> )*, м/с <sup>2</sup>	6,0
Максимальний рівень віброшвидкості (L <sub>v</sub> )*, м/с	10,7
Габарити пакування приводу**, мм	380×240×310
Маса нетто/брутто приводу**, кг	7,4/8,1
Маса нетто/брутто валу**, кг	3,1/3,4
Маса споряджена**, кг	7,4
Маса конструктивна**, кг	6,0

\* Методи виміру параметрів вказані в технічному файлі.

\*\* Допустимі відхилення маси/габаритів ± 2,5 %.

## 4. ЗАХОДИ БЕЗПЕКИ

**4.1.Опис заходів безпеки, які повинні бути вжиті користувачем, у тому числі необхідність застосування засобів індивідуального захисту. Загальні вимоги.**

### **УВАГА!**

**Перед використанням виробу мають бути вжиті всі необхідні запобіжні заходи для зменшення ризику займання, ураження електричним струмом та ймовірності пошкодження самого виробу.**

4.1.1. Мотокоса належить до ручних інструментів із вмонтованим двигуном внутрішнього згоряння, на які поширюються вимоги правил безпечної експлуатації інструментів та пристосувань, правил пожежної безпеки та правил утримання зелених насаджень у населених пунктах.

Перед експлуатацією необхідно уважно ознайомитися із цією інструкцією з експлуатації та дотримуватися її вимог для запобігання дії небезпечних чинників, що виникають: пожежо- та вибухонебезпечності, рухомі гострі леза, рухомі дрібні предмети оброблення і, водночас, шуму, вібрації, наявності в повітрі робочої зони вихідних газів із вмістом СО, випарів палива, впливу сонця, біологічних чинників від комах.

4.1.2. Використовувати виріб необхідно тільки за призначенням, згідно з вимогами цієї інструкції, з дбайливим ставленням до виробу, своєчасно виконуючи заходи технічного обслуговування.

4.1.3. Під час роботи з виробом мають використовуватися засоби індивідуального захисту (ЗІЗ): щиток від механічних ушкоджень очей та обличчя, засоби захисту від шуму, рукавички зі щільної тканини для

захисту від гострих елементів, віброзахисні рукавички для захисту від вібрації, робочий костюм у комплекті із взуттям. Усі ЗІЗ мають бути дібрані за розмірами, одяг припасований до тіла без вільних кінців.

4.1.4. Під час користування виробом необхідно виконувати правила пожежної безпеки:

- уникати витоків палива та мастила;
- не палити, не користуватися відкритим вогнем чи нагрівальними приладами поблизу мотокоси;
- перед заправленням паливом зупинити двигун та дочекатися охолодження випускної системи до температури навколишнього середовища;
- кришку паливного бака відкручувати обережно, враховуючи, що надлишковий тиск повинен знижуватися повільно й паливо не має розбризкатися;
- виконувати заправлення паливом поза межами приміщення на добре провітрюваних майданчиках;
- прибирати витoki палива на виробі або на місці встановлення негайно після їх утворення;
- слідкувати, щоб паливо не потрапило на одяг, у разі потрапляння негайно змінити його;
- запаси паливно-мастильних матеріалів (ПММ) зберігати в укриттях із негорючих матеріалів на безпечній відстані від працюючого виробу або відкритого вогню;
- забороняється запускати двигун в атмосфері випарів легкозаймистих ПММ;
- запобігати утворенню іскор від ударів металевих предметів та каміння;
- забезпечити наявність на робочому місці засобів для видалення сліду від підтікання або витоків палива чи мастила (пісок, м'яка тканина);
- забезпечити під час роботи наявність первинних засобів пожежогасіння (вогнегасники, запас піску із лопатою, протипожежне покривало).

4.1.5. Під час роботи виробу необхідно виконувати правила безпечної експлуатації механізованих пристроїв із вмонтованим двигуном:

- щоразу до початку роботи виконувати технічний огляд і перевірку цілісності агрегатів та деталей виробу відповідно до розділу «Підготовка до роботи» цієї інструкції, використовувати виріб із недоліками забороняється;

- усі операції з підготовки виробу до роботи, технічного обслуговування та ремонту здійснювати тільки з вимкненим, охолодженим двигуном;

- до початку роботи оглянути та звільнити робоче місце, шляхи евакуації від будь-яких перешкод;

- не починати роботу з виробом у стані втоми, під дією алкоголю, ліків та продуктів, які можуть погіршити увагу і швидкість реакції;

- не втрачати пильність під час користування виробом;

- перед пуском двигуна вибрати стійке положення та переконатися в тому, що рухомі деталі не торкаються сторонніх предметів;

- під час роботи не допускати перебування в небезпечній зоні сторонніх осіб, дітей, тварин;

- не піддавати виріб ударам;

- не перевантажувати виріб довготривалою та інтенсивною роботою;

- не використовувати для роботи виріб із зовнішніми пошкодженнями;

- не нахилятися над працюючим виробом;

- не працювати із виробом однією рукою;

- слідкувати за тим, щоб руків'я керування завжди були сухими та чистими;

- працювати лише при денному освітленні, забороняється працювати в темний період доби;

- не залишати без нагляду виріб;

- завжди тримати будь-які частини тіла не ближче 30 см від зони рухомих ножів та деталей;

- стерегтися небезпеки отруєння чадним газом, який міститься у вихлопних газах бензинового двигуна, вдихання навіть незначної кількості чадного газу може призвести до втрати свідомості і подальшої смерті;

- стерегтися небезпеки отруєння випарами палива;

- не торкатися до розпечених деталей випускної системи бензинового двигуна;

- не класти інструмент на тимчасові опори та не переносити між робочими місцями із працюючим двигуном.

4.1.6. Вплив вібрації та шуму. За своєю конструкцією виріб передає вібрацію в руки, тому користувач має усвідомлювати вплив локальної вібрації на окремі частини тіла (в даному випадку – руки). Вплив вібрації може спричинити поколювання та печіння, а потім втрату кольору та оніміння пальців (синдром «білих пальців»). Обмежте кількість годин роботи з виробом, якщо відчувається дискомфорт, почервоніння та набряк пальців, що супроводжується побілінням і втратою чутливості.

Проконсультуватися з лікарем. Під час роботи виріб утворює шум. Надмірний вплив шуму може стати причиною нервового виснаження, підвищеної втоми, дзвону у вухах, головного болю, запаморочення.

Тривалість користування виробом залежить від багатьох чинників, тому загальноприйнята норма не може бути встановлена і підбирається індивідуально. Для забезпечення себе від впливу шуму та вібрації, під час користування виробом користувач повинен використовувати відповідні ЗІЗ (захисні навушники/беруші та віброзахисні рукавиці).

4.1.7. Ремонт виробу повинен здійснюватися винятково в уповноваженому сервісному центрі з використанням оригінальних запасних частин. В іншому випадку можливе нанесення значної шкоди здоров'ю користувача.

4.1.8. Під час користування виробом необхідно виконувати вимоги правил утримання зелених насаджень у населених пунктах:

- у населених пунктах користуватись виробом виключно в дозволених місцях;
- періодично проводити скошування газонів до встановленого рівня висоти травостою з урахуванням їх усередненої вікової межі 5 – 10 років;
- максимальна висота травостою має бути на партерних газонах – 5 см, звичайних – 10 см, лучних – 15–20 см;
- висота скошування травостою за один раз на партерних газонах – 2–4 см, звичайних і лучних – 3–5 см.

4.1.9. Під час користування виробом необхідно пам'ятати, що в конструкції використовуються консерваційні й робочі мастильні та інші матеріали, які не можна вважати безпечними для здоров'я в разі потрапляння в організм. Це стосується і відходів (пил, часток стебла, що вилітають тощо) матеріалів, які оброблюються виробом. Кожен користувач має обов'язково виконувати заходи гігієни:

- використовувати рекомендовані в цій інструкції з експлуатації ЗІЗ;
- не допускати контактів виробу з харчовими продуктами;
- після виконання робіт із виробом обов'язково мити руки із мийними засобами, а сам виріб і робоче місце чистити від бруду та звільняти від відходів.

## **4.2. Спеціальні вимоги безпеки.**

### **4.2.1. Вимоги безпеки до початку роботи з виробом.**

1. До самостійної роботи з виробом можуть бути допущені лише особи, які засвоїли вимоги безпеки та правила експлуатації, наведені в цій інструкції. Користувач виробу обов'язково повинен володіти способами швидкої зупинки двигуна в екстрених випадках, навичками

користування всіма органами управління та вміти застосовувати вимоги безпеки, які забороняють почати роботу з виробом на підставі зовнішнього огляду.

2. Переконатися, що на виробі є заводська маркувальна табличка з основними технічними даними. Якщо маркувальна табличка відсутня, слід звернутися до постачальника. Не використовувати для роботи виріб без маркувальної таблички.

3. Потужність і технічні можливості виробу повинні відповідати майбутньому завданню. Не використовувати у виробничих професійних цілях виріб, призначений для робіт у побуті.

4. Вдягнути робочий костюм із бавовняної тканини в комплекті з товстими рукавичками, взуттям із неслизькою підшвою, підготувати протишуми, захисні окуляри чи захисний щиток, головний убір.

5. Оглянути ділянку майбутніх робіт на відсутність сторонніх предметів (каміння, дріт, скло, сміття), які можуть бути відкинуті різальним блоком або пошкодити виріб.

6. Переконатися у відсутності сторонніх осіб у зоні робіт.

7. Скошування виконувати тільки в світлий час доби.

8. Використовувати жилку діаметра, вказаного у технічних характеристиках. Забороняється використовувати різальний елемент, що не відповідає зазначеним у технічних характеристиках параметрам;

9. Перевірити правильність з'єднання та надійність кріплення різального інструменту.

10. Бензин і мастило зберігати тільки в спеціально призначених для цього каністрах, підписаних належним чином. Не використовувати для цього випадкову пластикову або скляну тару. Уникати вдихання випарів палива та прямого попадання його на шкіру, намагатися під час роботи з паливом розташовуватись із навітряного боку.

11. Під час приготування палива та заправки виробу з метою запобігання займання або вибуху:

– обирати місце з горизонтальною поверхнею та твердим покриттям, виключно надворі або в добре провітрюваних зонах;

– працювати особливо обережно, використовувати лійку, не проливати паливо на ґрунт, пролите паливо одразу збирати піском у металеву тару з кришкою;

– не палити і не користуватися відкритим вогнем, виконувати загальні вимоги пожежної безпеки.

12. Забезпечити на робочому місці наявність первинних засобів пожежогасіння (запас піску з лопатою, покривало з товстої повсті, вогнегасник);

13. Не використовувати виріб у вибухонебезпечних зонах, в умовах впливу крапель і бризок води, під час атмосферних опадів.

#### 4.2.2. Вимоги безпеки під час роботи з виробом.

1. Під час робіт обов'язково користуватися засобами індивідуального захисту.
2. Не запускати двигун виробу без надійно встановленої кришки паливного баку.
3. З метою унеможливлення виникнення іскри запалювання поза циліндром із відключеним свічним проводом, або із викрученою свічкою запалювання дозволяється прокрутку (продувку) двигуна виконувати пусковим пристроєм тільки в положенні вимикача запалювання «STOP» (Зупинка).
4. Не торкатися рухомих частин виробу під час запуску та роботи.
5. Перед дозаправкою паливом завжди зупиняти двигун та дочекатися поки охолоне випускна система.
6. Дозаправку паливом проводити обережно, через металеву лійку, уникаючи потрапляння палива на корпус, залишати повітряний прошарок між рівнем палива і горловиною баку, виконувати наведені вище загальні заходи пожежної безпеки та уникати вдихання шкідливих випарів палива.
7. Стерегтися впливу токсичних складових вихлопних газів, розташовуватися з виробом таким чином, щоб вихлопні гази від двигуна повітрям зносило від оператора.
8. Враховуйте, що під час роботи випускна система двигуна може нагріватись до червоного розжарення;
9. Не залишати працюючий виріб без нагляду.
10. Враховувати, що тривале користування виробом без перерви, особливо за наявності вібрації, може викликати порушення місцевого кровообігу в кистях рук, тривалість користування обирається індивідуально і залежить від певних факторів: стану здоров'я оператора, використання спеціальних противібраційних рукавичок та чергування роботи з перервами.

#### **УВАГА!**

***У випадку регулярного, тривалого користування виробом і появи симптомів впливу вібрації (наприклад, свербіння пальців) рекомендується звернутися до лікаря.***

11. Працюючи із виробом, завжди використовувати наплічний ремінь для підтримки виробу, оскільки існує небезпека отримання важких травм гострою поверхнею ножа під час його обертання, не втрачати пильність до моменту повної зупинки ножа.

12. Категорично забороняється піднімати працюючий ріжучий інструмент над поверхнею землі на висоту вище колін.

13. Працюючи виробом із ріжучим ножем особливо старанно уникати контакту ножа з камінням, поверхнею землі, корінням тощо, оскільки це може вивести його з ладу.

14. Спроба різати пагони товщиною понад 13 мм, веде до різкої зупинки ножа, що супроводжується віддачею в руки і пошкодженням валу приводу всередині штанги виробу за рахунок скручування.

15. Забороняється робити спроби зупинити працюючий ніж механічною перешкодою, що може призвести до скручування валу.

16. Забороняється гострити ріжучий ніж, гостріння ножа може призвести до його невірнього балансування і, як наслідок, до надмірних вібрацій виробу, що збільшує небезпеку травм під час роботи. Замінювати тупий ріжучий ніж новим.

17. У випадку виникнення підвищеної вібрації НЕГАЙНО зупинити двигун, підвищений рівень вібрації веде до послаблення нарізних з'єднань і може призвести до викиду ножа або істотних пошкоджень виробу.

18. У випадку удару ріжучим інструментом об сторонній предмет негайно зупинити двигун і перевірити наявність пошкоджень, наступний пуск двигуна проводити лише після усунення всіх пошкоджень, забороняється використовувати виріб із зігнутими ножами, із тріщинами або затупленими.

19. Забороняється рівняти край трав'яного газону виробом із встановленим ріжучим ножем замість головки із жилкою.

20. Слідкувати, щоб під час запуску двигуна ріжуча головка із жилкою або ніж завжди могли вільно обертатися, не створюючи небезпеки для оточуючих.

21. Не навантажувати виріб довготривалою роботою та дотримуватися умов повторно-короткочасної роботи: 15 хвилин безперервної роботи і стільки ж на охолодження.

22. Слідкувати за роботою вихлопної системи, в разі вильоту іскор негайно припиніть роботу.

23. Скошування виконувати кінцем ріжучого інструменту, не вводячи його в рослинність на максимальну ширину смуги скошування.

24. Не використовувати виріб для скидання сміття з доріжок працюючою головкою із жилкою.

#### **4.2.3. Вимоги безпеки по закінченню роботи.**

1. Вимкнути двигун;

2. Після зупинки двигуна дати час для охолодження глушника та вузлів виробу до температури комфортної для дотику рук;

3. Злити залишки палива в спеціальну ємність;

4. Очистити від залишків трави і бруду різальний інструмент, захисний кожух – щіткою з м'яким ворсом, а штангу, руків'я і двигун –

Телефон гарячої лінії

м'якою тканиною; для очищення можливе використання м'яких засобів не агресивних до деталей виробу. Для запобігання іржавінню змастити ніж машинним мастилом;

5. Розташувати виріб для зберігання в визначене місце у нежитловому приміщенні, зберігати виріб за температури від  $-15^{\circ}\text{C}$  до  $+55^{\circ}\text{C}$  із відносною вологістю не більше 90 %.

### **4.3. Вимоги безпеки в аварійних ситуаціях.**

4.3.1. У випадку виникнення аварійних ситуацій (несподівана відмова виробу або кінцевих змінних насадок під час виконання роботи, поява диму на агрегатах, займання виробу, припинення електропостачання, отримання сигналу про можливе наближення природних або техногенних катаклізмів):

- припинити роботи;
- повідомити, за необхідності, спецпідрозділи (пожежний, медичний, екологічний, спеціальний аварійний);
- вжити заходів до евакуації людей і матеріальних цінностей (за необхідності);
- почати ліквідацію наслідків аварії первинними засобами до прибуття спецпідрозділів, якщо такі отримали виклик, і до їх прибуття виставити пости, що обмежують доступ сторонніх у небезпечну зону;
- надати долікарську допомогу постраждалим у випадку їх наявності.

4.3.2. У випадку нещасного випадку із травмуванням, постраждалих перемістити в безпечне місце, викликати швидку медичну допомогу і надати долікарську допомогу. Місце події захистити і зберегти недоторканим для роботи комісії з розслідування причин нещасного випадку.

4.3.3. Інформація для користувачів про залишкові ризики виробу.

Незважаючи на вжиті заходи безпеки, застосовані в конструкції, внаслідок порушення вимог безпечної експлуатації виріб має залишкові ризики:

- ризик травмування, отриманого від предметів, що розкидаються з зони різання внаслідок обертання різального інструменту, або травмування внаслідок втрати контролю над інструментом;
- ризик втоми, тимчасового зниження слуху, дискомфорту, оніміння пальців, пов'язаних з тривалою дією шуму та вібрації;
- ризик опіків при випадковому дотику до гарячих поверхонь виробу;

- ризик отримання травм внаслідок впливу небезпечних факторів зовнішнього середовища (рослин, комах, тварин, сонячного випромінювання, вітру, опадів тощо);
- м'язово-скелетні перевантаження, біль у спині, руках та плечах, пов'язані з тривалою роботою з виробом;
- ризик для оточуючих людей, тварин або пошкодження предметів, навіть при дотриманні безпечної відстані до працюючого виробу;
- ризик нещасного випадку у разі порушення вимог безпеки цієї інструкції.

## **5. РОБОТА ІЗ ВИРОБОМ**

### **УВАГА!**

***Забороняється починати роботу виробом, не виконавши вимоги з техніки безпеки, вказані в розділі «Заходи безпеки» цієї інструкції.***

### **УВАГА!**

***Складання, заправлення паливом, очищення та обслуговування виробу виконувати з вимкненим та охолодженим двигуном.***

### **5.1. Порядок уведення в експлуатацію.**

#### **5.1.1. Контрольний огляд.**

1. Мотокоса постачається до користувача у двох пакувальних коробках.
2. Обережно почергово відкрити обидві пакувальні коробки та вийняти, уникаючи ударів, двигун та інші комплектуючі згідно з переліком, зазначеним в описі виробу (дивитись таблицю 1).
3. Оглянути усі складові мотокоси на відсутність ушкоджень, перевірити легкість обертання робочого валу, валу кутового редуктора.

#### **5.1.2. Складання виробу.**

1. Під'єднати «штангу» до двигуна, для чого виконати наступні дії:
  - розташувати двигун на рівній поверхні;
  - під'єднати стикувальний вузол до двигуна та закріпити гвинтами (рис. 2).
- переконатися у надійності кріплення стикувального вузла до вузла зчеплення – прокручування кожуха валу не допускається.



**Рисунок 2. Схема приєднання стикувального вузла до двигуна виробу.**

2. Встановлення та регулювання руків'їв виробу.

2.1. Встановити руків'я виробу:

– на кронштейні (2, рис. 3) викрутити шестигранним ключем чотири гвинти (3, рис. 3) і роз'єднати його;

– встановити верхню і нижню частини кронштейна (2 рис. 3) на «штангу» (5, рис. 3) і з'єднати так, щоб частини руків'я вільно входили в отвори кронштейна;

– розташувати кронштейн таким чином, щоб руків'ями було зручно керувати мотокосою, а трос (11, рис. 1) керування дроселем і запалюванням був послаблений, та затягнути до упору гвинти (3, рис. 3). Перевірити надійність кріплення руків'їв – прокручування в кронштейні не допускаються.

2.2. Регулювання руків'їв.

Для забезпечення комфортної роботи мотокосою дуже важливо правильно відрегулювати положення руків'їв.

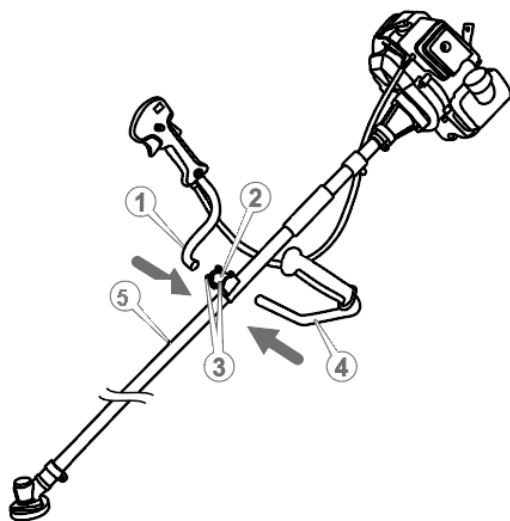
Правильне положення рук під час роботи мотокоси: руки користувача під час роботи мають бути трохи зігнуті у ліктьових суглобах.

3. Встановлення різальної кінцевої насадки.

### **УВАГА!**

**Забороняється встановлювати на мотокосу ножі не заводського виготовлення, з меншим або більшим посадковим отвором.**

**Для уникнення травм під час зняття/встановлення різального ножа рекомендовано надягати захисні рукавиці з міцного матеріалу.**



**Рисунок 3. Схема встановлення руків'їв виробу.**

**Специфікація до рисунка 3:**

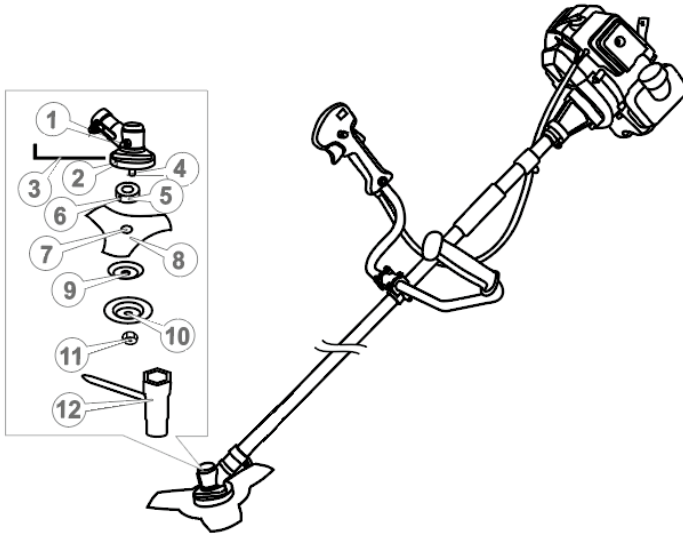
1. Праве руків'я.
2. Кронштейн.
3. Гвинти кріплення кронштейну руків'їв.
4. Ліве руків'я.
5. Штанга.

**3.1 Встановлення різального ножа:**

- вставити шестигранний ключ (3, рис. 4) або викрутку в стопорний отвір (2, рис. 4) редуктора, фіксуючи таким чином вал від провертань;
- відкрутити за допомогою накидного ключа (12, рис. 4) верхню фіксуючу гайку лівої нарізки (11, рис. 4), зняти її, після чого зняти захисну кришку тарілчастої форми (10, рис. 4) та шайбу тарілчастої форми (9, рис. 4), залишаючи на шпинделі (4, рис. 4) приводну шайбу-перехідник (5, рис. 4);
- поверх приводної шайби вкласти різальний ніж (8, рис. 4) таким чином, щоб посадковий уступ приводної шайби (5, рис. 4) увійшов у посадковий отвір ножа (7, рис. 4);
- поверх ножа почергово встановити на шпиндель редуктора шайбу тарілчасту (9, рис. 4), захисну кришку (10, рис. 4) і надійно закріпити гайкою лівої нарізки (11, рис. 4) за допомогою накидного ключа (12, рис. 4);
- переконатися у надійності фіксації ножа – хитання не допускаються;
- витягнути ключ (3, рис. 4) із стопорного отвору (2, рис. 4) редуктора (1, рис. 4).

**УВАГА!**

**Фіксуюча гайка (11, рис. 4) має ліву нарізку.**



**Рисунок 4. Схема встановлення різального ножа.**

**Специфікація до рисунка 4:**

- |                               |   |
|-------------------------------|---|
| 1. Конічний редуктор.         | 8. Різальний ніж.                       |
| 2. Стопорний отвір.           | 9. Шайба тарілчастої форми.             |
| 3. Шестигранний ключ.         | 10. Захисна кришка тарілчастої форми.   |
| 4. Шпindelь.                  | 11. Верхня фіксуюча гайка ліві нарізки. |
| 5. Приводна шайба-перехідник. | 12. Накидний ключ.                      |
| 6. Шліцьова приводна шайба.   |   |
| 7. Посадковий отвір ножа.     |   |
- 3.2 Встановлення різальної головки з жилкою.

**УВАГА!**

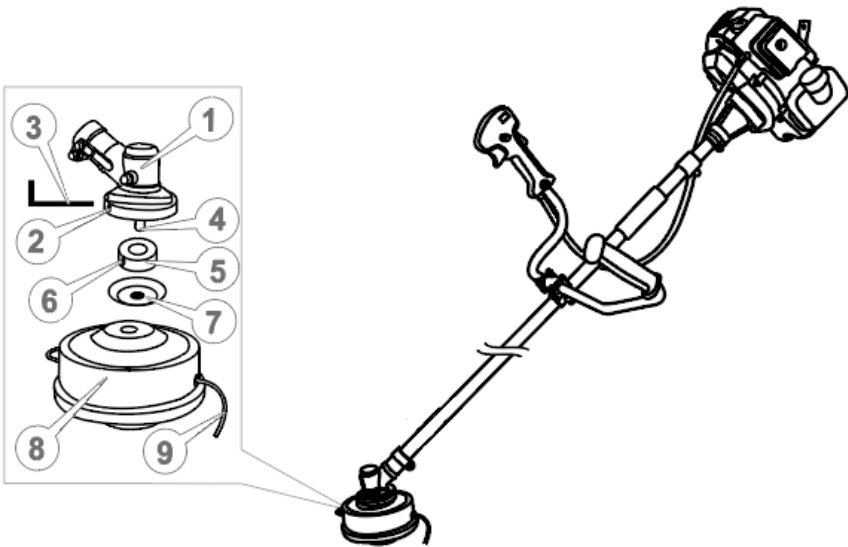
**Перш ніж під'єднати різальну головку із жилкою, необхідно переконатися, що на котушці різальної головки намотана достатня кількість жилки. Котушка різальної головки вміщує жилку максимальної довжини 6 м діаметром 2,4 мм.**

– вставити шестигранний ключ (3, рис. 5) або викрутку в стопорний отвір (2, рис. 5) редуктора, фіксуючи таким способом вал від провертань;

- відкрутити за допомогою накидного ключа (12, рис. 4) верхню фіксуючу гайку лівої нарізки (11, рис. 4), зняти її, після чого зняти захисну кришку (10, рис. 4), залишаючи на шпинделі (4, рис. 5) приводну шайбу (5, рис. 5) та шайбу тарілчастої форми (7, рис. 5);
- поверх шайби тарілчастої форми накрутити різальну головку із жилкою (8, 9, рис. 5);
- переконатися у надійності кріплення різальної головки;
- витягнути шестигранний ключ (3, рис. 5) або викрутку із стопорного отвору (2, рис. 5) редуктора (1, рис. 5).

**УВАГА!**

**Різальна головка із жилкою має ліву нарізку.**



**Рисунок 5. Схема встановлення різальної головки із жилкою.**

**Специфікація до рисунка 5:**

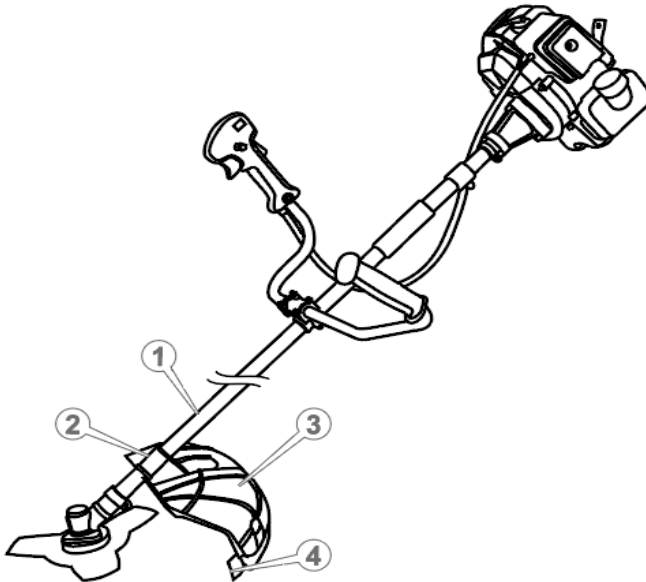
- |                               |  |
|-------------------------------|--|
| 1. Конічний редуктор.         | 6. Шліцьова приводна шайба.              |
| 2. Стопорний отвір.           | 7. Шайба тарілчастої форми.              |
| 3. Шестигранний ключ.         | 8. Різальна головка із жилкою («шпуля»). |
| 4. Шпиндель.                  | 9. Жилка.                                |
| 5. Приводна шайба-перехідник. |  |

#### 4. Встановлення захисного кожуха:

##### **УВАГА!**

**Для роботи головкою із жилкою захисний кожух рекомендується розташувати на відстані 80–100 мм (залежно від довжини жилки) до редуктора кутового для нормальної роботи ножа-обмежувача довжини жилки.**

- встановити ніж (4, рис. 6) для обрізання жилки на захисний кожух (3, рис. 6) і надійно закрутити за допомогою фіксуючих кріплень;
- встановити захисний кожух (3, рис. 6) на штангу за допомогою комплекту кріплень так, щоб позиціонуючий отвір скоби (2, рис. 6) поєднався із відповідним отвором штанги (1, рис. 6), та зафіксувати гвинтами з комплекту. Переконайтеся в надійності кріплення захисного кожуха – прокручування не допускаються.



**Рисунок 6. Схема встановлення захисного кожуха.**

##### **Специфікація до рисунка 6:**

1. Штанга.
2. Позиціонуючий отвір скоби.
3. Захисний кожух.
4. Ніж для обрізання жилки.

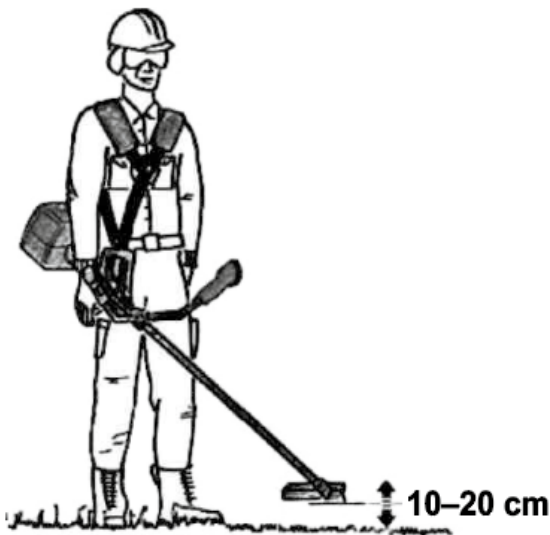
5. Приєднання і регулювання наплічного пасового підвісу (ранцевої жилетки):

- надіти наплічний пасовий підвіс на плечі і відрегулювати їх довжину таким чином, щоб кріплення було на рівні стегна;

- під'єднати кріплення наплічного пасового підвісу до скоби (12, рис.1) штанги;

- послабити кріплення скоби і відрегулювати її рухом вгору-вниз до оптимального балансу мотокоси; балансування мотокоси та регулювання пасів підвісу виконано вірно, коли різальний інструмент розташований на відстані 10–20 см від поверхні землі (див. рис. 7);

- закріпити скобу у цьому положенні.

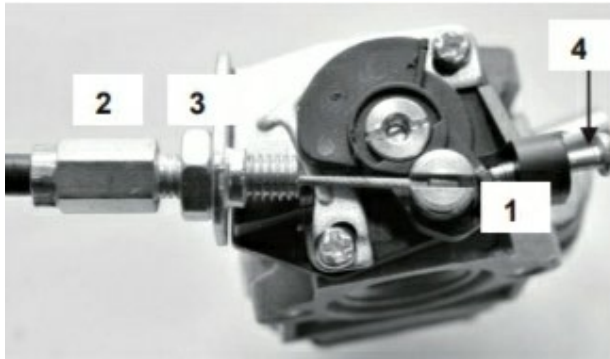


**Рисунок 7. Регулювання наплічного пасового підвісу.**

6. Перевірити під'єднання тросика керування дроселем і проводу запалювання.

6.1. Тросик дроселя має бути встановленим виробником з вільним люфтом клавiші 2-3 мм.

За необхідності регулювання треба демонтувати повітряний фільтр двигуна та встановити довжину тросика так, щоб після натискання на клавiшу керування до упору, кінець тросика торкався гвинта регулювання холостого ходу (4, рис. 8).

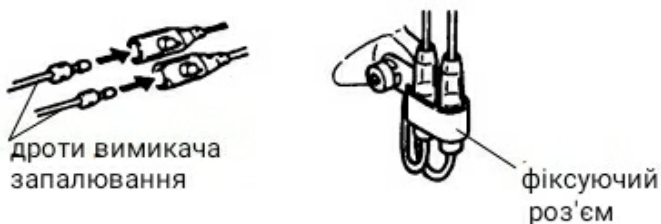


**Рисунок 8. Схема під'єднання тросика дроселя.**

**Специфікація до рисунка 8:**

- 1 – кронштейн фіксації тросика дроселя;
- 2 – гвинт регулювання довжини тросика дроселя;
- 3 – гайка фіксації довжини тросика дроселя;
- 4 – гвинт регулювання холостого ходу.

6.2 Вимикач запалювання має бути виробником під'єднаний проводом до системи запалювання двигуна. Перевірити роз'єми (рис. 9) на наявність стику.



**Рисунок 9. Схема під'єднання проводів вимикача запалювання.**

**5.1.3. Заправлення паливом.**

**УВАГА!**

**Виріб постачається без палива у паливному бачку.**  
**Бензин та паливна суміш – легкозаймисті речовини з токсичними випарами.**  
**Заливати паливо лише із вимкненим двигуном та на провітрюваній ділянці. Після заправлення перенести мотокосу на безпечну відстань від місця зберігання палива (3 метри), після чого запускати двигун.**  
**Уникати потрапляння бруду чи води у паливо.**

У якості палива використовується суміш неетильованого автомобільного бензину А-92 або А-95 та моторного мінерального мастила для двотактних двигунів. Не використовувати паливо, яке містить метиловий спирт або більше 10 % етилового спирту.

Щоб заправити виріб:

– підготувати необхідний об'єм паливної суміші (об'єм однієї заправки 1,2 л), для чого у металеву ємність налити бензин, долити мастило та добре перемішати;

– ретельно очистити поверхню навколо кришки (18, рис. 1) й саму кришку, щоб не допустити потрапляння трави, частинок пилу і бруду всередину бачка;

– відкрити кришку (18, рис. 1) заливної горловини паливного бачка (16, рис. 1) та влити у паливний бачок паливо до основи горловини таким чином, щоб залишився повітряний прошарок для парів палива. Для заливання палива використовувати металеву лійку, не допускати витоків палива. У разі виникнення витоків – витерти виток з виробу чистою м'якою тканиною, якщо виток присутній на землі – засипати піском. Щільно закрити кришку заливної горловини бачка.

#### **5.1.4. Вказівки щодо зменшення шуму або вібрації.**

Для зменшення шуму та вібрації під час роботи з виробом рекомендується регулярно здійснювати контрольний огляд, оперативно усуваючи виявлені недоліки, своєчасно здійснювати заходи з технічного обслуговування виробу.

#### **5.1.5. Пуск/зупинка виробу, настанова щодо навчання операторів.**

Експлуатувати цей виріб в якості операторів мають право користувачі, які вивчили вимоги безпеки та порядок роботи із виробом згідно з цією інструкцією, пройшли стажування на робочому місці. Використовувати виріб у побуті мають право дієздатні особи, які вивчили вимоги безпеки та порядок роботи із виробом згідно з цією інструкцією.

##### **5.1.5.1. Пуск виробу.**

1. Оглянути виріб і переконатись у відсутності механічних пошкоджень корпусу мотокоси, агрегатів керування, паливного бачка, перевірити надійність кріплення різального інструменту, рівень палива (за необхідності долити до норми).

2. Розташувати підготовану мотокосу на поверхні землі таким чином, щоб різальний інструмент не торкався землі чи будь-яких сторонніх предметів.

3. Закачати паливо в карбюратор, використовуючи ручний паливний насос «праймер». Для цього треба натиснути 4-6 разів на ковпачок «праймера» (25, рис.1), доки в ньому не з'явиться паливо. Якщо паливо не заповнило «праймер», натиснути на ковпачок насоса ще декілька разів.

4. Увімкнути вимикачем (8, рис. 1) запалювання, встановивши вимикач у положення «START» – увімкнено.

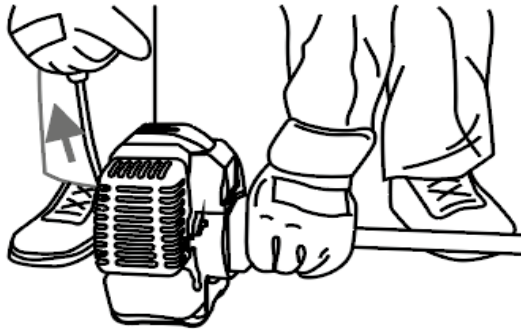
5. Закрити повітряну засувку пускової системи карбюратора рухом важеля (24, рис. 1) до упору у закрите положення для збагачення палива, що забезпечує полегшений пуск двигуна.

6. Утримувати мотокосу під час запуску двигуна, притиснувши її штангу до поверхні землі (рис. 10).

7. Привести у дію стартер двигуна, спочатку повільно потягнувши на себе руків'я стартера (20, рис. 1), доки не відчуєте опір, а потім повернути руків'я у вихідне положення. Після цього енергійно потягнути на себе руків'я стартера. Повторювати цю операцію доти, поки двигун не запуститься.

#### **УВАГА!**

*Тягнути руків'я стартера треба обережно, щоб не висмикнути шнур стартера. Щоб уникнути пошкодження стартера, після витягування шнура під час запуску двигуна супроводжувати змотування його рукою.*



**Рисунок 10. Схема розташування мотокоси під час запуску.**

#### **УВАГА!**

*Якщо після 5–10 спроб запустити двигун не вдалося, необхідно з'ясувати причину (див. розділ «Можливі несправності та способи їхнього усунення»), усунути несправність та повторити процедуру запуску двигуна.*

8. Після того, як двигун буде запущено, повільно повернути шнур і руків'я стартера до початкового положення.

9. Прогріти двигун, до встановлення стійких обертів.

10. Після того, як двигун прогріється, припинити подачу збагаченої паливної суміші, відкривши повітряну засувку карбюратора важелем засувки (24, рис. 1) до упору у відкрите положення. Відкривати повітряну засувку плавно, щоб не зупинити двигун збідненою сумішшю.

### **УВАГА!**

---

**Якщо здійснюється запуск теплового двигуна або коли температура докилля перевищує +5 °С, повітряна засувка карбюратора може бути у відкритому положенні.**

11. Дроселювання здійснюється затисканням на руків'ї куркового важеля дроселя (6, рис.1).

12. Для зручності оператора під час тривалої роботи з виробом, забезпечена функція фіксації положення важеля дроселя (6, рис.1). Для фіксації важеля дроселя в необхідному положенні необхідно після запуску двигуна вироб повернути важіль (9, рис.1) фіксатора на кут, в якому встановлюється необхідне положення важеля дроселя. В крайньому нижньому положенні фіксатора (9, рис.1) важіль дроселя не фіксується, в крайньому верхньому положенні фіксатора – важіль дроселя (6, рис.1) фіксується в затиснутому до упору положенні. Збільшення кута поворота важеля (9, рис.1) фіксатора від нижнього положення відповідає збільшенню ступеня затискання куркового важеля дроселя (6, рис.1).

#### **5.1.5.2. Зупинка виробу.**

Для зупинки двигуна відпустити важіль дроселя (6, рис. 1) та через декілька хвилин вимкнути запалювання вимикачем (8, рис. 1 – положення «0»).

#### **5.1.6. Обкатка двигуна мотококси.**

### **УВАГА!**

---

**Обкатка двигуна має здійснюватися на малих і середніх обертах.**

1. Запустити двигун, дати йому попрацювати до 5 хвилин на холостому ході. Заглушити двигун, зачекати, поки він охолоне.

2. Запустити двигун, дати йому попрацювати 15 хвилин на холостому ході. Заглушити двигун, зачекати, поки він охолоне.

3. Запустити двигун. Працювати з інструментом протягом 20 - 25 хвилин, намагатися дотримуватися навантаження в межах 30 - 70 %. Зробити перерву в роботі 15–20 хвилин, щоб двигун охолонув.

4. Продовжувати роботу в режимі обкатки. Загальний час обкатки 4 – 5 годин.

### **УВАГА!**

*У разі виявлення відхилень у роботі двигуна, негайно зупинити двигун, з'ясувати причини несправності та застосувати заходи щодо їх усунення.*

## **5.2.Порядок експлуатації виробу.**

### **5.2.1. Робота мотокосою з різальною головкою із жилкою.**

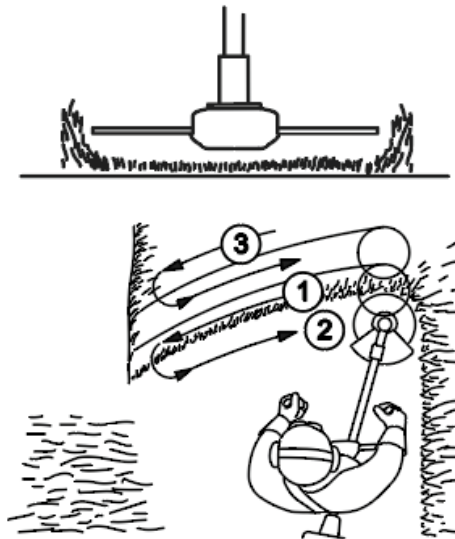
### **УВАГА!**

*Під час роботи мотокосою постійно зберігати стійке положення ніг, надійно утримувати мотокосу за обидва руків'я.*

*Щоб уникнути травм, не працювати мотокосою без використання наплічного паскового підвісу.*

#### **5.2.1.1. Скошування на вільній від перешкод ділянці.**

Для скошування трави на вільній від різних перешкод ділянці, на території вздовж парканів і стін, навколо дерев, а також під час скошування трави під корінь використовувати різальну головку із жилкою.



**Рисунок 11. Схема скошування трави на вільній від перешкод ділянці.**

## **УВАГА!**

**Скошування трави здійснювати лише кінчиками жилки.**

**Ефективний результат скошування буде досягнутий тільки за умови повільного руху різальної частини мотокоси у робочу зону.**

Під час скошування ділянок, на яких немає перешкод, плавно пересувати мотокосу з боку в бік (див. рис. 11), намагаючись водночас утримувати різальну частину виробу на одній висоті над землею.

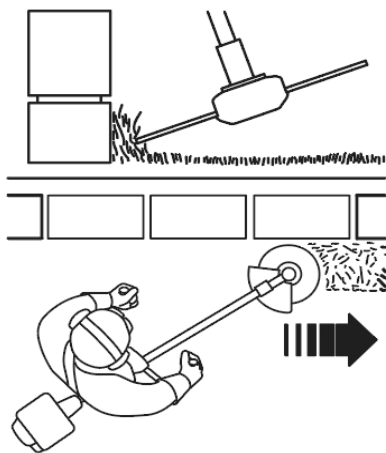
Жилка під час роботи зношується. Щоб замінити робочі кінці жилки – подати мотокосу до землі так, щоб різальний низ головки злегка короткочасно торкнувся корпусом поверхні землі, що призведе до виходу нової частини жилки, а зайва буде автоматично відрізана різальним ножем (4, рис. 6).

## **УВАГА!**

**У процесі роботи контролювати, щоб кінці жилки, які виходять із різальної головки, мали однакову довжину.**

### **5.2.1.2. Скошування трави на ділянках вздовж перешкод.**

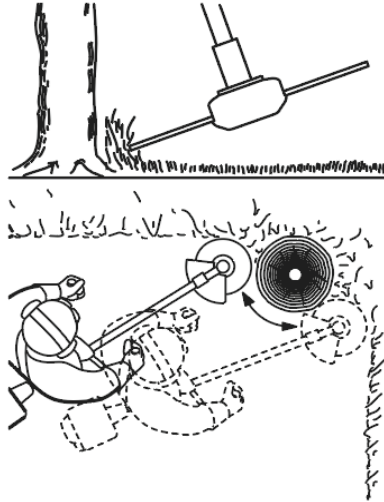
Під час скошування трави на ділянках, які прилягають до огорож, парканів, кам'яних стін і фундаментів, мотокосу пересувати дуже повільно у напрямку, як зображено на рисунку 12, намагаючись зрізати траву якомога ближче до перешкоди. Водночас необхідно намагатися, щоб жилка не торкалася цих перешкод, щоб уникнути можливого обриву жилки.



**Рисунок 12. Схема скошування трави вздовж перешкод.**

### 5.2.1.3. Скошування трави навколо дерев.

Під час обробки ділянок місцевості навколо дерев пересувати мотокосу дуже повільно і вкрай обережно, щоб жилка не торкалася стовбура дерева і не змогла пошкодити кору. Кожне дерево обходьте зліва направо по колу (див. рис. 13).

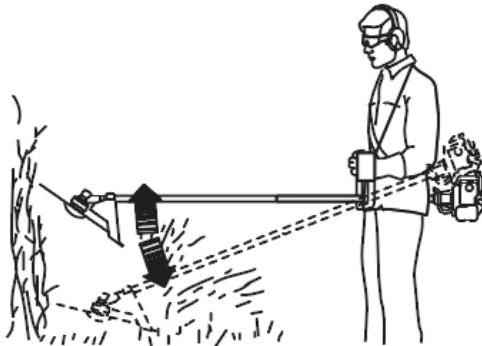


**Рисунок 13. Схема скошування трави навколо дерев.**

### 5.2.2. Робота мотокосою із використанням різального ножа.

#### **УВАГА!**

**Забороняється точити різальний ніж. Гостріння ножа може призвести до його невірної балансуючі, як наслідок, надмірних вібрацій виробу, що збільшує небезпеку травм під час роботи. Замінювати тупий різальний ніж новим.**



**Рисунок 14. Схема скошування заростів бур'янів, очерету, чагарників.**

## **УВАГА!**

**Діаметр стебел чагарників і очерету не повинен перевищувати 13 мм.**

Скошування заростів бур'янів, очерету і чагарників має виконуватись різальним ножем із 3-ма лезами невеликими частинами, рухаючи виробом згори вниз, як зображено на рисунку 14.

## **УВАГА!**

**Використання мотококси для зрізання кущів, які мають товщину стебл понад 13 мм, може призвести до отримання травм або виходу з ладу виробу.**

**Під час роботи мотокою є небезпека віддачі в результаті застосування зіпсованого ножа, а також у разі випадкового потрапляння ножа на сторонні тверді предмети. Унаслідок цього мотококса може бути відкинута у протилежному напрямку обертання ножа. Результатом цього можуть стати втрата контролю над виробом і травми.**

**Щоб зменшити ризик отримання віддачі під час роботи мотокою:**

- не торкатися ножем дерев, каміння, металу тощо;
- бути обережним під час обробки поверхні з густою рослинністю, де важко бачити можливі перешкоди;
- ніж завжди має бути гострим, тупий ніж підвищує шанси отримати віддачу;
- не косити ножем занадто швидко;
- косити завжди справа наліво;
- тримати мотокою міцно й обома руками за спеціальні руків'я та зберігати стійке положення.

### **5.3. Завершення роботи із виробом.**

1. Вимкнути мотокою – відпустити важіль дроселя (6, рис. 1) у вихідне положення.

2. Дати двигуну попрацювати на холостих обертах протягом 1–3 хвилин.

3. Вимкнути запалювання, встановивши вимикач (8, рис. 1) в положення «0» і дочекатись повної зупинки ріжучого інструменту.

4. Розташувати мотокою на рівній поверхні для охолодження глушника та вузлів виробу до температури комфортної для дотику рук.

5. Злити залишки палива у спеціальну ємність.

6. Від'єднати різальний інструмент за необхідності.

7. Очистити від залишків трави і бруду різальний інструмент, захисний кожух – щіткою з м'яким ворсом, а штангу, руків'я і двигун протерти м'якою тканиною. Для очищення можливе використання миючих засобів не агресивних до деталей виробу. Для запобігання іржавінню змастити ніж машинним мастилом.

8. Розташувати виріб для зберігання у визначене місце нежитлового приміщення. Зберігати виріб за температур від  $-15^{\circ}\text{C}$  до  $+55^{\circ}\text{C}$  із відносною вологістю не більше 90 %.

## 6. ТЕХНІЧНЕ ОБСЛУГОВУВАННЯ

### **УВАГА!**

**1. Задля безпеки завжди зупиняти та охолоджувати двигун перед проведенням будь-яких дій із технічного обслуговування.**

**2. Усі дії з технічного обслуговування мотококси, за винятком тих, які зазначені у цьому розділі, повинні виконуватися фахівцями відповідної кваліфікації.**

Мотокоса ТМ «Vitals», моделі «BK 524n Black Edition», є надійним виробом, які розроблено і виготовлено з урахуванням усіх сучасних технологій. Виконуючи всі рекомендації цієї інструкції стосовно своєчасного виконання технічного обслуговування, Ви забезпечите надійну роботу виробу протягом багатьох років.

Передбачені такі види технічного обслуговування:

- періодичний контрольний огляд;
- технічне обслуговування.

6.1.Періодичний контрольний огляд проводиться до та після кожного використання мотококси й передбачає:

– огляд корпусу виробу, частин і деталей корпусу, паливного бачка на наявність механічних і термічних ушкоджень, у разі виявлення – необхідно звернутися до сервісного центру;

– очищення корпусу виробу від бруду й пилу необхідно робити м'якою тканиною, якщо на корпусі наявні плями, видалити їх за допомогою зволоженої тканини з мийними засобами, не агресивними до матеріалів виробу, у процесі очищення виробу не використовувати абразивні матеріали, розчинники;

– перевірку роботи органів керування;

– перевірку стану різальних інструментів;

– перевірку надійності кріплення всіх частин і деталей, за необхідності, підтягнути;

– перевірку наявності протікання палива, за необхідності виконати заходи з їх усунення; у випадку ускладнень звернутися до сервісного центру;

– видалення з усіх порожнин виробу трави, пилу і бруду;

– чищення вентиляційних отворів на корпусі двигуна;

– перевірку чистоти повітряного фільтра і, якщо необхідно, прочистити його або замінити.

## 6.2. Технічне обслуговування передбачає:

- перевірку паливної системи після тривалого зберігання на герметичність;
- чищення та заміну повітряного фільтра;
- чищення паливного фільтра;
- заміну різальних насадок;
- заміну жилки різальної головки;
- заміну мастила рухомих деталей механізму редуктора та підшипників виконувати не рідше одного разу на рік у разі постійного побутового використання не менше 5 годин на тиждень або разом із заміною дефектної деталі під час демонтажу корпусу;
- регулювання холостого ходу двигуна;
- регулювання ходу дроселя;
- регулювання зазору або заміну свічки запалювання.

Технічне обслуговування мотокоши має проводитися згідно з регламентом (таблиця 3).

Таблиця 3

Тип обслуговування/ рекомендовані терміни		Щоразу після роботи	Щомісяця або через 25 годин роботи	Кожні 3 місяці або через 50 годин роботи
Мотокоша загалом	очищення	x		
З'єднання та кріплення виробу	підтягування нарізних з'єднань	x		
	перевірка цілісності			
Різальні інструменти	заміна	за потреби		
Захисний кожух	перевірка стану	x		
Паливний бачок	промивання			x
Свічка запалювання	перевірка	x		
	регулювання зазору		x	
	заміна			x
Карбюратор	регулювання	за потреби		
Паливо	перевірка витоку	x		
	заправлення	x		
Паливопровід	заміна	один раз на 3 роки		
Паливний фільтр	промивання*		x	
	заміна	за потреби		
Повітряний фільтр	прочищення*	кожні 12 годин роботи		
	заміна			x *
Елементи керування виробом	перевірка	x		

Кутовий редуктор	змащування		x	
------------------	------------	--	---	--

\* Під час роботи в забруднених умовах виконувати частіше.

### 6.3. Заміна жилки різальної головки.

Для заміни жилки необхідно виконати наступні дії:

- зняти кришку різальної головки й витягнути котушку (див. рис. 15);
- видалити із котушки залишки жилки (пошкоджену жилку);
- взяти нову жилку завдовжки не більше 6 м, скласти жилку навпіл;
- протягнути жилку на місці вигину у проріз (1, рис. 15) котушки;
- обережно намотати жилку на котушку у напрямку руху годинникової стрілки;
- протягнути кінці жилки у прорізи (2, рис. 15) котушки і потім в отвори корпусу різальної головки.
- скласти різальну головку у попередній стан та надійно закрити кришку.

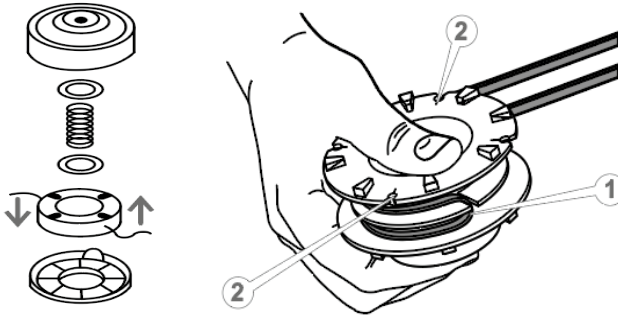


Рисунок 15. Схема заміни жилки у різальній головці.

Специфікація до рисунка 15:

1. Проріз котушки на місці вигину жилки.
2. Прорізи котушки.

**УВАГА!**

**Не намотувати жилку на котушку різальної головки понад норми!**

### 6.4. Обслуговування повітряного фільтра.

1. Використовуючи шестигранний ключ 4 мм, відкрутити гвинт, що фіксує кришку повітряного фільтра (10, рис. 1), та зняти кришку повітряного фільтра.
2. Обережно витягнути фільтрувальний елемент.

3. Очистити фільтрувальний елемент у теплій воді, за необхідності з додаванням невеликої кількості мийного засобу. Після чого ретельно прополоскати у чистій воді та висушити.

Якщо фільтрувальний елемент пошкоджений або стиснувся, замінити його новим.

4. Повернути фільтрувальний елемент на передбачене місце і надійно закріпити кришку повітряного фільтра.

#### **6.5.Перевірка стану свічки запалювання та її заміна.**

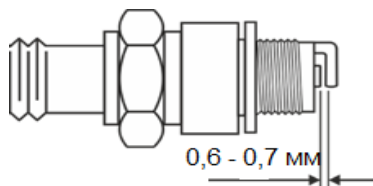
#### **УВАГА!**

**1. Не викручувати свічку запалювання, поки двигун не охолонув повністю.**

**2. Для правильної роботи двигуна на свічці запалювання не має бути забруднень, проміжок між електродами має бути у межах 0,6–0,7 мм.**

Необхідно регулярно очищувати та перевіряти на працездатність свічку запалювання. Несправна чи забруднена свічка запалювання, або яка має нагар на електродах, є причиною важкого запуску й поганій роботи двигуна.

Також необхідно використовувати свічку з рекомендованим зазором між електродами, у межах 0,6–0,7 мм (див. рис. 16).



**Рисунок 16. Свічка запалювання. Рекомендований зазор між електродами.**

Для перевірки стану свічки запалювання необхідно від'єднати ковпак із свічки запалювання, видалити бруд довкола електрода і свічки запалювання. Використовуючи свічковий ключ, викрутити свічку запалювання, оглянути її на цілісність. Якщо ізолятор свічки має тріщини, сколи — замінити свічку запалювання. У випадку повторного використання — зачистити свічку металевою щіткою. Заміряти зазор між електродами, за необхідності відкоригувати розмір зазору, підігнувши електрод, або замінити на нову свічку запалювання. Зазор між електродами має бути таким, як зображено на рис. 16. Компресійна шайба свічки запалювання не повинна бути значно деформована або пошкоджена. Повернути свічку запалювання на передбачене місце.

**УВАГА!**

*Не закручена відповідним способом або надмірно затягнута свічка запалювання може призвести до відмови роботи двигуна та його пошкодження.*

**6.6. Регулювання карбюратора.**

Карбюратор відрегульований на заводі під час випробування мотокоси. Таке регулювання карбюратора має зберігатися протягом усього періоду обкатки двигуна (протягом 5 годин роботи). Після обкатки двигуна може виникнути необхідність виконати точне регулювання карбюратора.

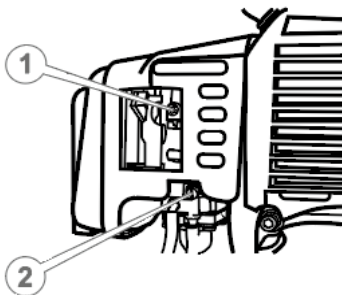
Порядок регулювання карбюратора після обкатки та протягом експлуатації мотокоси:

1. Зупинити двигун.

2. Налаштувати карбюратор, використовуючи регулювальні гвинти подачі палива (2, рис. 17) та холостого ходу (1, рис. 17) у напрямку руху годинникової стрілки до упору. Не докладати зусиль під час обертання гвинтів.

**УВАГА!**

*Регулювання карбюратора бажано здійснювати у спеціалізованому сервісному центрі або у кваліфікованих фахівців.*



**Рисунок 17. Схема розташування гвинтів регулювання карбюратора.**

**Специфікація до рисунка 17:**

- 1 - регулювальний гвинт холостого ходу.
- 2 - регулювальний гвинт подачі палива.

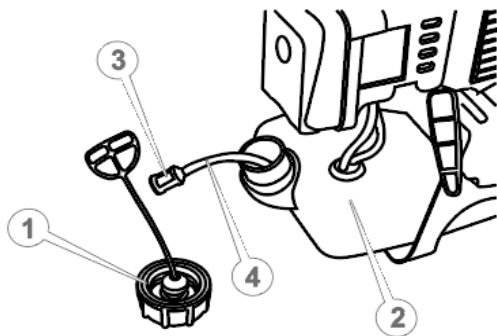
**6.7. Обслуговування паливного фільтра й паливного бачка.**

1. Відкрити кришку (1, рис. 18) заливної горловини паливного бачка (2, рис. 18) та обережно вийняти кришку з бачка.

2. Використовуючи дротяну петлю, обережно витягнути паливний фільтр (3, рис. 18).
3. Від'єднати паливний фільтр від паливопроводу (4, рис. 18).
4. Промити паливний фільтр у бензині за допомогою м'якої щітки.
5. Помити паливний бачок бензином.
6. Під'єднати паливний фільтр до паливопроводу і обережно повернути у паливний бачок.
7. Надійно закрити кришку паливного бачка.

**УВАГА!**

1. За надмірного забруднення паливного фільтра або його ушкодження потрібно замінити паливний фільтр.
2. Заборонено працювати мотокосою, якщо паливний фільтр забруднений або пошкоджений.



**Рисунок 18. Схема обслуговування паливного фільтра**

**Специфікація до рисунка 18:**

- 1 – кришка заливної горловини паливного бака;
- 2 – паливний бак;
- 3 – паливний фільтр;
- 4 – паливопровід.

**6.8.Змащування кутового редуктора.**

**УВАГА!**

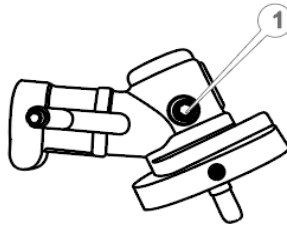
**Перед першим використанням мотокоси обов'язково необхідно перевірити змащення редуктора та вала, у разі потреби змастити відповідно до норми.**

Щоб не вивести з ладу редуктор, дуже важливо щомісяця (або через кожні 25 годин роботи мотокоси) здійснювати очищення редуктора від

бруду та пилу, а також змащувати робочі частини редуктора. Для змащування редуктора використовуються консистентні мастила, які застосовуються у трансмісіях верстатів.

Порядок змащування редуктора:

1. За допомогою шестигранного ключа 5 мм відкрутити гвинт (1, рис. 19).
2. Протерти нарізний отвір від мастила, пилу або бруду.
3. Якщо мастило забруднене, видалити його з корпусу редуктора.
4. Заповнити редуктор новим мастилом із туби (якщо є подавальна насадка), або, використовуючи шприц, ввести 2–3 мл мастила. Прокрутити передачу рукою, змінюючи напрямок руху, щоб мастило краще розподілилося по шестернях. Повторити цю операцію кілька разів. У середньому в редуктор входить приблизно 5–10 мл мастила.
5. Надійно закрутити гвинт (1, рис. 19).



**Рисунок 19. Схема змащення кутового редуктора.**

#### **УВАГА!**

**Якщо використовувати мотокоосу без мастила (за недостатньої кількості мастила, забрудненого мастила) у редукторі, то він вийде з ладу.**

#### **6.9. Перевірка елементів керування.**

Візуально перевіряти елементи керування на відсутність пошкодження перед кожним використанням: важіль дроселя, вимикач запалювання, клавішу, яка запобігає випадковому натисканню на важіль дроселя, важіль повітряної засувки карбюратора, ковпачок «праймера».

#### **6.10. Обслуговування систем охолодження.**

Перед використанням, а також кожні 25 годин роботи виробу перевіряти стан вентиляційних отворів пластмасової кришки двигуна.

Бруд, сміття, трава тощо, які засмічують вентиляційні отвори та ребра охолодження циліндра, можуть призвести до перегріву мотора і, як наслідок, до його виходу з ладу.

Видаляти бруд, траву і налиплий пил за допомогою дерев'яного або пластикового скребця та м'якої щітки.

## **7. ТРАНСПОРТУВАННЯ ТА ЗБЕРІГАННЯ**

### **УВАГА!**

- 1. Заборонено переносити та транспортувати виріб із працюючим двигуном.**
- 2. Перед транспортуванням виробу дати охолонути випускній системі до температури навколишнього середовища.**
- 3. Перед транспортуванням виробу злити паливо із паливного бачка.**

### **7.1. Транспортування.**

Виріб потребує обережного поводження під час транспортування та відповідних умов зберігання.

Перед зміною робочого місця зупинити двигун. Переносити виріб, використовуючи наплічний пасовий підвіс. Можливо також переносити мотокоосу, утримуючи її за штангу у стані рівноваги, з від'єднаним або добре запакованим різальним інструментом.

Транспортування допускається усіма видами транспорту, які забезпечують цілісність виробу, відповідно до загальних правил перевезень.

Подбати про те, щоб не пошкодити мотокоосу під час транспортування. Не кладіть на виріб важкі предмети.

Під час вантажно-розвантажувальних робіт і транспортування виріб не має зазнавати ударів та впливу атмосферних опадів.

Розташування та кріплення виробів у транспортних засобах має забезпечувати відсутність можливості їхніх зсувів чи падіння, можливість пошкодження іншим вантажем та впливу атмосферних опадів під час транспортування.

Допустимі умови транспортування виробу: температура навколишнього повітря від  $-5^{\circ}\text{C}$  до  $+40^{\circ}\text{C}$  із відносною вологістю не більше 90 %.

### **7.2. Зберігання.**

Зберігати пристрій у сухому, захищеному від пилу місці, недоступному для дітей та інших осіб, переважно у підвішеному стані.

Зберігати виріб рекомендується в приміщеннях, які добре провітрюються, за температури від  $-15^{\circ}\text{C}$  до  $+55^{\circ}\text{C}$  із відносною вологістю повітря не більше 90 %.

#### **7.2.1. Підготовка до зберігання.**

Перед тривалим зберіганням (60 днів і більше) мають бути виконані заходи з консервації, а саме:

- злити паливо з паливного бачка;
- видалити накопичене з часом мастило, пил, бруд та траву із двигуна, штанги, захисного кожуха, різального інструменту;
- від'єднати ріжучий інструмент від виробу;
- змастити моторним мастилом усі металеві частини виробу;
- затягнути усі кріплення.

Зберігати мотокоосу у захищеному від пилу місці, недосяжному для дітей.

### **УВАГА!**

**Зберігати виріб в одному приміщенні із вибуховими та горючими речовинами, кислотами, лугами, мінеральними добривами та іншими агресивними речовинами забороняється.**

## **8. УТИЛІЗАЦІЯ**

Після завершення роботи з виробом зібрати ганчір'я та пісок, якими оброблялися витоки палива та мастила, в металеву тару з кришкою та передати на утилізацію.

Забороняється викидати залишки прибирання з побутовими відходами.

Виріб, у якого завершився термін експлуатації, разом із комплектіванням та пакуванням має здаватися на утилізацію та повторне перероблення. Не викидати виріб із побутовими відходами!

Інформацію про утилізацію можна отримати в місцевій адміністрації.

## **9. МОЖЛИВІ НЕСПРАВНОСТІ ТА СПОСОБИ ЇХНЬОГО УСУНЕННЯ**

Таблиця 4

<b>Опис несправності</b>	<b>Можлива причина</b>	<b>Способи усунення</b>
Двигун не запускається	Відсутнє паливо в паливному бачку	Залити паливо в паливний бачок
	Переривчаста подача палива – занадто мало палива в паливному бачку	Долити паливо в паливний бачок
	Свічка запалювання засмічена/вийшла з ладу	Почистити/замінити свічку запалювання
	Фільтрувальний елемент повітряного фільтра засмічений	Почистити/замінити фільтрувальний елемент повітряного фільтра
	Паливний фільтр засмічений	Почистити або замінити паливний фільтр
	Карбюратор засмічений	Почистити карбюратор

	Свічка запалювання залита паливом	Висушити свічку запалювання
	Стартер вийшов із ладу	Звернутися до сервісного центру
Недостатня потужність виробу	Паливопровід та паливний фільтр частково засмічені	Промити паливний фільтр і паливопровід
	Повітряний фільтр засмічений	Почистити/замінити фільтрувальний елемент повітряного фільтра
	Недостатні оберти двигуна	Звернутися до сервісного центру
	Свічка запалювання відпрацювала свій ресурс	Замінити свічку запалювання
	Невідповідна свічка запалювання	Замінити свічку запалювання
	Зношені поршневі кільця та циліндр	Звернутися до сервісного центру
	Недостатня подача палива	Звернутися до сервісного центру
	Намотана трава на шпindel редуктора кутового	Зупинити двигун, очистити шпindel від трави
Двигун зупиняється	Повітряний фільтр засмічений	Почистити або замінити фільтрувальний елемент
	Паливний фільтр засмічений	Почистити або замінити паливний фільтр
	Паливопровід засмічений	Звернутися до сервісного центру
Після увімкнення двигуна різальний інструмент не рухається	Редуктор кутовий пошкоджений	Звернутися до сервісного центру
	Відцентрове зчеплення вийшло з ладу	Звернутися до сервісного центру
Низька ефективність роботи виробу	Із різальної головки виходить недостатня кількість жилки	З'ясувати причину, усунути несправність
	Ніж затуплений	Замінити ніж
Підвищена вібрація	Вийшов із ладу редуктор кутовий	Звернутися до сервісного центру
	Зношені підшипники в редукторі кутовому	Звернутися до сервісного центру
	Не відрегульований карбюратор	Відрегулювати карбюратор
	Різальний ніж розбалансовано	Перевірити кріплення різального ножа
	У різальній головці відсутня жилка	Заправити жилку у різальну головку

Жилка не виходить із різальної головки	Заплуталася жилка	Розплутати жилку
	Неправильно намотана жилка на котушку	Правильно намотати жилку на котушку

## 10. ГАРАНТІЙНІ ЗОБОВ'ЯЗАННЯ

Гарантійний строк експлуатації виробів та умови гарантії вказані в гарантійному талоні (Додаток 1) і встановлюються від дати роздрібного продажу. Строк служби виробу становить 3 (три) роки від дати роздрібного продажу та залежить від інтенсивності експлуатації. Гарантійний строк зберігання та придатності становить 10 (десять) років від дати випуску продукції.

Протягом гарантійного терміну експлуатації дефектні деталі та вузли будуть замінюватися за умови дотримання вимог інструкції та відсутності ушкоджень, пов'язаних із порушенням вимог експлуатації, зберігання і транспортування виробу.

Гарантійне усунення несправностей здійснюється через ремонт або заміну несправних частин виробу в сервісних центрах.

## 11. ДЕКЛАРАЦІЯ ВІДПОВІДНОСТІ

1. Декларування відповідності виробу на території України проводить представник виробника ТОВ «ТД «АМТ», Україна, 69000, м. Запоріжжя, вул. Штабна, буд. 13, приміщ. 23, т. 0 800 301 400.

Наведений виріб відповідає вимогам чинних технічних регламентів та стандартів України. Декларації складаються українською мовою.

2. Декларація про відповідність виробу стосується винятково виробів у тому стані, у якому вони введені в обіг, і не охоплює компонентів та/або змін, які були пізніше впроваджені у виробі кінцевим користувачем.

До оцінки відповідності залучається представник виробника, який долучає орган з оцінки відповідності як третю сторону, незалежну від організації або виробів, які він оцінює.

За результатами оцінки відповідності залучений незалежний, призначений для подібних робіт, орган оформлює сертифікат відповідності або сертифікат типу, перевіряє текст декларації та реєструє у своєму реєстрі.

3. Декларація про відповідність виробу містить такі дані:

- повне найменування та місцезнаходження виробника і його уповноваженого представника;

- повне найменування та місцезнаходження особи-резидента України, уповноваженої виробником на збирання технічного файлу;

- опис і ідентифікаційні дані машини, що охоплюють узагальнене найменування, функції, модель, тип, серійний номер і комерційну назву;

- відомості про те, що машина відповідає положенням Технічного регламенту безпеки машин, і в разі потреби відомості про відповідність

машини іншим технічним регламентам та/або іншим вимогам, яким відповідає машина;

– найменування, місцезнаходження та ідентифікаційний номер призначеного органу з оцінки відповідності та номер сертифіката перевірки типу машини;

– у разі необхідності, найменування, місцезнаходження та ідентифікаційний номер призначеного органу з оцінки відповідності, яким схвалено систему керування якістю;

– посилання в разі необхідності на:

- національні стандарти, що застосовуються;
- інші нормативні документи, що застосовуються;
- місце й дату декларування;
- зазначення персональних даних і підпис особи, уповноваженої на оформлення декларації від імені виробника або його уповноваженого представника.

4. Уповноважений представник виробника машини на території України зберігає оригінал декларації про відповідність машини протягом щонайменше 10 років від дати виготовлення останньої машини. Скановані копії оригіналу декларації безперешкодно надаються споживачу під час передачі товару.

## 12. УМОВНІ ПОЗНАЧЕННЯ

Таблиця 5

Позначення	Пояснення
кВт (kW)	кіловати
об/хв (r/min)	оберти за хвилину
мм (mm)	міліметри
мл (ml)	мілілітри
л (l)	літри
см <sup>3</sup> (CC)	сантиметри кубічні
кг (kg)	кілограми
к. с. (hp)	кінські сили
дБ (dB)	децибели
°C	градуси Цельсія
Q <sub>дв.</sub>	Робочий об'єм двигуна
P <sub>ном.</sub>	Номінальна потужність
M <sub>кр.макс.</sub>	Крутний момент (макс.)
ω <sub>дв.макс.</sub>	Макс. швидкість обертання вала двигуна
Q <sub>пал.б.</sub>	Об'єм паливного бака
W <sub>жил.</sub>	Діаметр жилки
L <sub>скош.жил.</sub>	Ширина скошування жилкою
M <sub>с.</sub>	Маса споряджена
Пост., імп., предст. вир. та підпр., яке прийм. прет. спож.	Постачальник, імпортер, представник виробника та підприємство, яке приймає претензії споживачів

**ГАРАНТІЙНИЙ ТАЛОН**

№ \_\_\_\_\_

Під час придбання виробу (товару) вимагайте перевірки комплектності, наявності інструкції, працездатності виробу та правильного заповнення гарантійного талона у вашій присутності.

Постачальник, імпортер, представник виробника та підприємство, яке приймає претензії споживачів на території України:

ТОВ «ТД «АМТ», Україна, 69000, м. Запоріжжя, вул. Штабна, буд. 13, приміщ. 23.

Адреси сервісних центрів, їхні контакти ви можете знайти на сайтах, вказаних у супровідній документації товару або за телефоном 0 800 301 400.

Найменування товару	<b>«Мотокоса»</b>
Торговельна марка	<b>«Vitals»</b>
Серія	<b>«Master»</b>
Лінійка інструментів	—
Модель	<b>«BK 524n Black Edition»</b>
Серійний номер	
Торговельна організація	
Адреса торговельної організації	
Виріб перевірів і продав	
Строк гарантії на товар	<b>3 (три) роки</b>
Печатка або штамп торговельної організації	
Ціна	
Дата продажу	

Задоволення претензій споживачів на території України здійснюється відповідно до Закону України «Про захист прав споживачів». Виробник та його адреса вказані на виробі та в експлуатаційних документах. Якщо вказати їх на виробі неможливо, то тільки в експлуатаційних документах або на пакованні.

Інформація про товар, яка вказана в гарантійному талоні, має відповідати вказаній на товарі, в експлуатаційній документації та пакованні. За згодою споживача, під час купівлі, гарантія може бути оформлена в електронному вигляді через онлайн-сервіси продавця.

Виріб відповідає вимогам технічної документації виробника, чинним вимогам та стандартам України, вказаним у сертифікатах відповідності, та/або деклараціях відповідності технічним регламентам.

Виробник (представник виробника, імпортер, постачальник, продавець) гарантує відповідність виробу (товару) вимогам, зазначеним у нормативних документах, за умови дотримання споживачем правил, які вказані в експлуатаційних документах (інструкції з експлуатації). Виробник (продавець) гарантує можливість використання товару за призначенням протягом строку гарантії. Гарантійний термін експлуатації – термін, протягом якого гарантується використання товару, зокрема, комплектування, та складових частин за призначенням, за умови дотримання споживачем правил користування і протягом якого виконуються гарантійні зобов'язання.

Гарантійний строк (термін) експлуатації товару на території України поширюється на продукцію, вказану вище. Роботи з гарантійного ремонту (обслуговування) виконуються для споживача безоплатно.

Вимоги споживача розглядаються після пред'явлення споживачем розрахункового документа, а щодо товарів, на які встановлено гарантійний строк, – технічного паспорта чи іншого документа, що його замінює, з позначкою про дату продажу. Вимоги споживача щодо технічно складних побутових товарів – після пред'явлення розрахункового документа, передбаченого Законом України «Про застосування реєстраторів розрахункових операцій у сфері торгівлі, громадського харчування та послуг», та технічного паспорта чи іншого документа, що його замінює, з позначкою про дату продажу.

У разі оформлення гарантії в електронному вигляді розрахунковий документ залишається єдиним матеріальним підтвердженням купівлі.

На гарантійний ремонт приймаються вироби (товари) у чистому вигляді, без змінних знарядь та аксесуарів, у первісному стані.

Для гарантійного ремонту звертайтеся винятково в сервісні центри торгової марки.

Ремонт за гарантією має здійснюватися кваліфікованими фахівцями із використанням оригінальних запасних частин виключно в спеціалізованому центрі. Замінені за гарантією деталі та вузли переходять у розпорядження сервісного центру.

Гарантійний термін експлуатації збільшується на час перебування товару в ремонті (час користування споживачем аналогічним товаром з обмінного фонду до гарантійного терміну не додається). Зазначений час обчислюється від дня звернення споживача до виконавця (продавця, виробника) з вимогою про усунення недоліків.

Якщо з технічних причин ремонт виробу неможливий, сервісний центр видає акт із експертним висновком, на підставі якого споживач здійснює повернення або заміну товару.

## **ГАРАНТІЙНІ ЗОБОВ'ЯЗАННЯ НЕ НАДАЮТЬСЯ У РАЗІ:**

1. Відсутності гарантійного талона або неможливості його прочитати, неправильного або неповного його заповнення, відсутності в ньому дати продажу, печатки (штампа) і підпису продавця, серійного номера виробу.\*

2. Відсутності розрахункового документа касового (товарного) чека або накладної.

3. Наявності виправлень у гарантійному талоні.

4. Відсутності, зміни, знищення серійного номера виробу (товару), або невідповідності серійного номера виробу, вказаному в гарантійному талоні.

5. Відсутності, порушення чи зміни пломби на виробі (якщо вона передбачена).

6. Використання виробу не за призначенням або із рівнем промислових навантажень.

7. Недотримання правил періодичного технічного обслуговування, вказаних в інструкції з експлуатації (заміни мастила, сальників, колекторних щіток, зубчастих пасків тощо), що стало причиною виходу виробу із ладу.

8. Наявності механічних пошкоджень, які вплинули на функціональність виробу.

9. Наявності недоліків у результаті порушення режимів зберігання.

10. Самостійного ремонту або модернізації виробу споживачем чи третіми особами поза сервісними центрами.

11. Недоліків, що виникли внаслідок стихійного лиха.

12. Наявності впливу високої температури чи відкритого вогню.

13. Наявності повного природного зносу в результаті надмірної інтенсивної експлуатації.

14. Пошкодження штепсельної вилки внаслідок недостатнього (поганого) електричного контакту, відсутності штепсельної вилки.

15. Виходу з ладу одночасно статора й ротора: недотримання часових інтервалів під час роботи з інструментом, перегріву внаслідок забруднення вентиляційних каналів, перевищення споживчої потужності.

\* У разі оформленого електронного гарантійного талона пункт не діє.

**ГАРАНТІЙНІ ЗОБОВ'ЯЗАННЯ НЕ ПОШИРЮЮТЬСЯ НА  
ВИТРАТНІ ЕЛЕМЕНТИ ТА АКСЕСУАРИ, ЯКЩО ЇХНЯ ЗАМІНА  
ПЕРЕДБАЧЕНА КОНСТРУКЦІЄЮ ТА НЕ ПОВ'ЯЗАНА З  
РОЗБИРАННЯМ ВИРОБУ:**

1. Комплектовання (підставки, кріпильні елементи, змінний інструмент, елементи живлення, паси, свічки запалювання та розжарювання, ланцюги, ножі та катушки для волосіні, колеса, повітряні та паливні фільтри, щітки, ножі, адаптери ножів, змінні рукави, байонетні роз'єми, запобіжники, опорні фланці під різальні гарнітури, мембрани електричного фарбопульта, знімні руків'я, зварювальні кабелі, аксесуари тощо), документація в комплекті виробу.

2. Неповну комплектацію виробу, яка могла бути виявлена під час його продажу.

Виріб		
Модель		
Серійний номер	<input type="text"/> <input type="text"/> <input type="text"/> <input type="text"/> <input type="text"/> <input type="text"/> <input type="text"/> <input type="text"/> <input type="text"/> <input type="text"/>	
Вилучено (дата):	Торговельна організація	<input type="text"/>
<input type="text"/> <input type="text"/> <input type="text"/> <input type="text"/> <input type="text"/> <input type="text"/> <input type="text"/> <input type="text"/> <input type="text"/> <input type="text"/>	Дата продажу	<input type="text"/> <input type="text"/> <input type="text"/> <input type="text"/> <input type="text"/> <input type="text"/>
Видано (дата):		
<input type="text"/> <input type="text"/> <input type="text"/> <input type="text"/> <input type="text"/> <input type="text"/> <input type="text"/> <input type="text"/> <input type="text"/> <input type="text"/>		
Майстер (ПІБ та підпис)	Печатка або штамп сервісного центру	Печатка або штамп торгової організації

ВІДРИВНИЙ ТАЛОН

Виріб		
Модель		
Серійний номер	<input type="text"/> <input type="text"/> <input type="text"/> <input type="text"/> <input type="text"/> <input type="text"/> <input type="text"/> <input type="text"/> <input type="text"/> <input type="text"/>	
Вилучено (дата):	Торговельна організація	<input type="text"/>
<input type="text"/> <input type="text"/> <input type="text"/> <input type="text"/> <input type="text"/> <input type="text"/> <input type="text"/> <input type="text"/> <input type="text"/> <input type="text"/>	Дата продажу	<input type="text"/> <input type="text"/> <input type="text"/> <input type="text"/> <input type="text"/> <input type="text"/>
Видано (дата):		
<input type="text"/> <input type="text"/> <input type="text"/> <input type="text"/> <input type="text"/> <input type="text"/> <input type="text"/> <input type="text"/> <input type="text"/> <input type="text"/>		
Майстер (ПІБ та підпис)	Печатка або штамп сервісного центру	Печатка або штамп торгової організації

ВІДРИВНИЙ ТАЛОН

Виріб		
Модель		
Серійний номер	<input type="text"/> <input type="text"/> <input type="text"/> <input type="text"/> <input type="text"/> <input type="text"/> <input type="text"/> <input type="text"/> <input type="text"/> <input type="text"/>	
Вилучено (дата):	Торговельна організація	<input type="text"/>
<input type="text"/> <input type="text"/> <input type="text"/> <input type="text"/> <input type="text"/> <input type="text"/> <input type="text"/> <input type="text"/> <input type="text"/> <input type="text"/>	Дата продажу	<input type="text"/> <input type="text"/> <input type="text"/> <input type="text"/> <input type="text"/> <input type="text"/>
Видано (дата):		
<input type="text"/> <input type="text"/> <input type="text"/> <input type="text"/> <input type="text"/> <input type="text"/> <input type="text"/> <input type="text"/> <input type="text"/> <input type="text"/>		
Майстер (ПІБ та підпис)	Печатка або штамп сервісного центру	Печатка або штамп торгової організації

ВІДРИВНИЙ ТАЛОН

Виріб після гарантійного ремонту отримав у робочому стані,  
без дефектів. Претензій не маю.

Дата

ПІБ покупця

Підпис покупця

Виріб після гарантійного ремонту отримав у робочому стані,  
без дефектів. Претензій не маю.

Дата

ПІБ покупця

Підпис покупця

Виріб після гарантійного ремонту отримав у робочому стані,  
без дефектів. Претензій не маю.

Дата

ПІБ покупця

Підпис покупця

**ФОРМУЛЯР ГАРАНТІЙНИХ РОБІТ**

№	Дата проведення ремонту		Опис ремонтних робіт та замієних деталей	Прізвище майстра та печатка сервісного центру
	Початок	Закінчення		

--	--	--	--	--

--	--	--	--	--

--	--	--	--	--







VITALS.UA