

VITALS

ІНСТРУКЦІЯ З ЕКСПЛУАТАЦІЇ



MODEL

МОДЕЛЬ

AU12/2KP

AU14/2KP

AU18/2KP

ЗМІСТ

1.	Загальний опис	5
2.	Комплект поставки	7
3.	Технічні характеристики	8
4.	Заходи безпеки	9
5.	Робота із виробом	13
6.	Технічне обслуговування	20
7.	Транспортування, зберігання	21
8.	Утилізація	23
9.	Можливі несправності та шляхи їх усунення	23
10.	Гарантії виробника (постачальника)	24
11.	Умовні позначки	25
12.	Нотатки	26
13.	Особливі відмітки з безпеки експлуатації виробу	27
14.	Декларація відповідності	28

ШАНОВНИЙ ПОКУПЕЦЬ

Ми висловлюємо Вам подяку за вибір продукції ТМ «Vitals».

Продукція ТМ «Vitals» виготовлена за сучасними технологіями, що забезпечує її надійну роботу протягом досить тривалого часу за умови дотримання правил експлуатації та заходів безпеки.

Дана продукція виготовлена на замовлення ТОВ «ПРОМИСЛОВА КОМПАНІЯ «ДТЗ»», 49000, Україна, м. Дніпро, вул. Надії Алексеєнко, 100, приміщення 1, т. 0800 301 400.

Продукція продається фізичним та юридичним особам у місцях роздрібної та оптової торгівлі за цінами, вказаними продавцем, відповідно до чинного законодавства.

Акумуляторні дрилі-шурупокрути **ТМ «Vitals», моделей “AU 12/2КР”;** **“AU 14/2КР”;** **“AU 18/2КР”** за своєю конструкцією та експлуатаційними характеристиками відповідають вимогам нормативних документів України, а саме:

ДСТУ EN 60745-2-1: 2014, ДСТУ EN 61000-3-2: 2016, ДСТУ EN 61000-3-3: 2017; ДСТУ EN 55014-1:2016; ДСТУ EN 55014-2:2015; технічним регламентам – безпеки машин (постанова КМУ №62 від 30.01.2013р.); електромагнітної сумісності обладнання (постанова КМУ №1077 від 16.12.2015р.), низьковольтного електричного обладнання (постанова КМУ № 1067 від 16.12. 2015 р.).

Ця інструкція містить всю інформацію про виріб, необхідну для її правильного використання, обслуговування та регулювання, а також необхідні заходи безпечної експлуатації.

Дбайливо зберігайте її та звертайтеся до неї у випадках виникнення питань стосовно експлуатації, зберігання та транспортування виробу. У разі зміни власника виробу, передайте цю інструкцію новому власнику.

Постачальник, імпортер, представник виробника та підприємство, яке приймає претензії споживачів на території України - є ТОВ «ПРОМИСЛОВА КОМПАНІЯ «ДТЗ»», 49000, Україна, м. Дніпро, вул. Надії Алексеєнко, 100, приміщення 1, т. 0800 301 400.

Виробник: Кінпоу Трейдинг Компані Лтд., 8Ф, 9 білдінг, Норс Банк Фортюне Центр, Нінбо, КНР

Виробник не несе відповідальність за збиток та можливі пошкодження, які заподіяні внаслідок неправильного поводження з виробом або використання виробу не за призначенням.

Додаткову інформацію щодо сервісного обслуговування Ви можете отримати за телефоном 0800 301 400 або на сайті vitals.ua

Одночасно необхідно розуміти, що інструкція не може передбачити абсолютно всі ситуації, які можуть мати місце під час використання виробу. У випадку виникнення ситуацій, які не зазначені в цій інструкції, або за необхідності отримання додаткової інформації, зверніться до найближчого сервісного центру ТМ «Vitals».

Продукція ТМ «Vitals» постійно вдосконалюється і, у зв'язку з цим, можливі зміни, які не порушують основні принципи управління, в зовнішньому вигляді,

конструкції, комплектації та оснащенні виробу, так і у змісті даного інструкції без повідомлення споживачів. Всі можливі зміни спрямовані тільки на покращення та модернізацію виробу.

Дата виготовлення виробу визначається за серійним номером партії товару, який складається з дев'ятох цифр та має вигляд - ММ.УУ.ЗЗЗЗЗ, який розшифровується наступним чином:

ММ - місяць виготовлення;

УУ - рік виготовлення;

ЗЗЗЗЗ - порядковий номер виробу в партії.

Строк служби даної продукції становить 3 (три) роки від дати роздрібного продажу (для акумулятора – 2 роки). Гарантійний строк зберігання та строк придатності становить 10 (десять) років від дати випуску продукції.

ЗНАЧЕННЯ КЛЮЧОВИХ СЛІВ



ОБЕРЕЖНО!

Позначає потенційно небезпечні ситуації, яких слід уникати, в іншому випадку може виникнути небезпека для життя та здоров'я.



УВАГА!

Позначає потенційно небезпечні ситуації, які можуть призвести до легких травм або до псування виробу.



ПРИМІТКА!

Позначає важливу додаткову інформацію.

Акумуляторні дрилі-шурупокрути ТМ «Vitals» моделей “AU 12/2КР”, “AU 14/2КР”, “AU 18/2КР” (далі – шурупокрут, виріб) виконані із дотриманням усіх вимог безпеки та відповідають сучасним потребам користувачів.

Дані вироби мають сучасний дизайн, економічні, надійні в роботі, прості в обігу та обслуговуванні.

Шурупокрут являє собою ручний електричний інструмент, який призначений для закручування та відкручування кріпильних виробів (шурупів, гвинтів, саморізів, конфірматів, дюбелів, болтів і гайок), а також для свердління отворів свердлами, які мають циліндричний хвостовик діаметром до 10 мм.

Для роботи із кріпильними виробами використовуються змінні насадки (біти), один кінець яких виконаний у вигляді шестигранного хвостовика, а другий має форму кінцевика викрутки (стандартний або спеціальний). Для закручування та відкручування болтів і гайок застосовуються спеціальні насадки відповідного профілю.

Спрощено принцип дії електричного шурупокрута виглядає так: під час натискання на розблоковану куркову клавішу виробу обертальний рух від ротора електродвигуна постійного струму передається на планетарний редуктор. Редуктор здійснює механічну передачу крутного моменту на шпindel із закріпленим ручним швидкозатискним свердлильним безключовим патроном, в який вставлена робоча насадка.

Основна відмінність шурупокрута від дреля – наявність муфти- регулятора крутного моменту. Муфта-регулятор дозволяє регулювати крутний момент, що запобігає сточуванню шліців і зриву нарізки. Після закручування метизу, обертання патрона зупиниться, хоча ротор двигуна продовжить рух у муфті (чути тріск тріскачки).

Позитивною властивістю акумуляторних дрилів-шурупокрутів є їх зручність під час роботи, за відсутності мережевого шнура у зоні робіт, менша залежність від стаціонарного джерела електроживлення, а також відсутність небезпеки ураження електричним струмом.

Відмінні особливості моделей:

- наявність кейса для зберігання, транспортування виробу і аксесуарів;
- 2 акумуляторні батареї у комплекті;
- ергономічна обгумована рукоять;
- великий вихідний крутний момент;
- наявність кліпси для розташування на поясі під час робіт;
- швидке заряджання батареї;
- 2 режими швидкості обертання.

Джерелом живлення шурупокрута слугує Li-Ion акумуляторна батарея.

Опис основних компонентів шурупокрута наведений нижче.

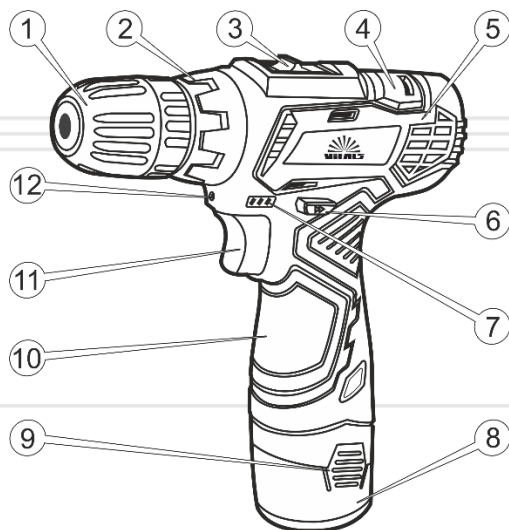


Рисунок 1. Загальний вид моделі “AU12/2KP”

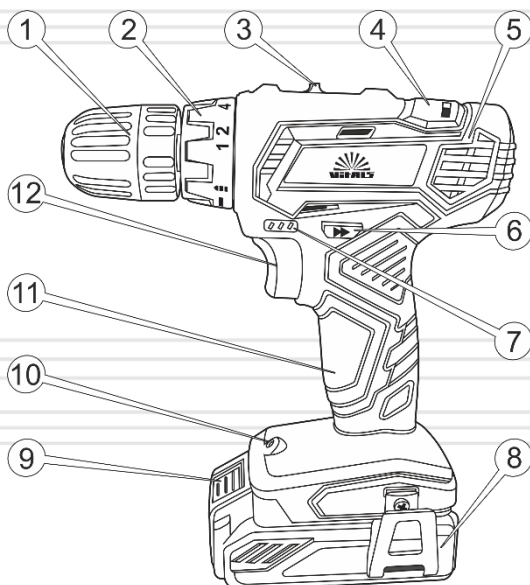


Рисунок 2. Загальний вигляд моделей “AU 14/2KP”, “AU 18/2KP”.

Специфікація до рисунка 1, 2

1. Швидкозатискний патрон.
2. Муфта-регулятор крутного моменту із градуйованою шкалою.
3. Повзунковий перемикач режимів швидкості.
4. Корпус виробу.
5. Відсік електродвигуна.
6. Перемикач напрямку обертання (реверс) шпинделя і блокування клавші «Увімкнення/Вимкнення».
7. Індикатор стану зарядки акумуляторної батареї.
8. Акумуляторна батарея.
9. Клавша фіксації акумуляторної батареї.
10. LED-підсвітка робочої зони. (для моделей "AU 14/2KP", "AU 18/2KP")
10. Прогумована рукоять. (для моделі "AU12/2KP")
11. Клавша «Увімкнення/Вимкнення». (для моделі "AU12/2KP")
11. Прогумована рукоять (для моделей "AU 14/2KP", "AU 18/2KP")
12. Клавша «Увімкнення/Вимкнення». (для моделей "AU 14/2KP", "AU 18/2KP")
12. LED-підсвітка робочої зони. (для моделі "AU12/2KP")

2 КОМПЛЕКТ ПОСТАВКИ

Комплект поставки виробів вказаний у таблиці 1.

Таблиця 1

Найменування	Кількість, шт.		
	AU12/2KP	AU 14/2KP"	AU 18/2KP"
Шурупокрут	1	1	1
Акумуляторна батарея ASL 1215KP	2	–	–
Акумуляторна батарея ASL 1415KP	–	2	–
Акумуляторна батарея ASL 1820KP	–	–	2
Зарядний пристрій LSL 1215KP	1	–	–
Зарядний пристрій LSL 1415KP	–	1	–
Зарядний пристрій LSL 1815KP	–	–	1
Набір аксесуарів (біти - 6 шт., свердла - 6 шт., тримач біт - 1 шт.)	1	1	1
Кліпса кріплення на поясі	–	1	1
Інструкція з експлуатації.	1	1	1
Гарантійний талон.	1	1	1
Пакування.	1	1	1



ПРИМІТКА!

Завод-виробник залишає за собою право вносити до конструкції, дизайну та комплекту поставки виробу незначні зміни, які не впливають на його функціональні можливості.

3 ТЕХНІЧНІ ХАРАКТЕРИСТИКИ

Технічні характеристики виробів вказані у таблиці 2.

МОДЕЛЬ	AU 12/2KP	AU 14/2KP	AU 18/2KP
Номінальна напруга, В	12	14	18
Модель Li-ion акумуляторної батареї	ASL 1215KP	ASL 1415KP	ASL 1820KP
Номінальна потужність, кВт	0,09	0,11	0,11
Ємність акумуляторної батареї, А*год	1,5		2,0
Швидкість обертання холостого ходу, об/хв: -1-й режим -2-й режим	0-400 0-1400		
Максимальний обертовий момент, Нм:	25	30	35
Тип патрона	Безключовий швидкозатискний		
Діаметр свердлильного патрону, мм	10		
Максимальний діаметр свердління, мм: метал/дерево	10/20		10/22
Вхідні дані зарядних пристроїв по моделям: - напруга зарядки, В - частота струму - сила струму, А	LSL 1215KP 230 50 0,8	LSL 1415KP 230 50 0,9	LSL 1815KP 230 50 1,0
Вхідні дані зарядних пристроїв по моделям: - сила струму, А - напруга, В	LSL 1215KP 1,6 13,5	LSL 1415KP 1,6 17,5	LSL 1815KP 2,0 21,5
Рівень звукового тиску (LpA), дБ	87±3		
Рівень звукової потужності (LWA), дБ	98±3		
Максимальний рівень віброприскорення на рукояті (La)*, м/с ²	0,75		
Максимальний рівень віброшвидкості на рукояті (Lv)*, м/с	1,5		
Підсвічувана робоча зона (Led)	У наявності		
Плавне регулювання швидкості обертання	У наявності		
Режим реверсу	У наявності		
Габарити пакування (ДхШхВ), мм	545x275x380		
Маса нетто / бруто, кг	1,0/2,0	1,1/2,10	1,17/2,30

* методи виміру параметрів вказані у технічному файлі.

4.1 Загальні вимоги безпеки

4.1.1 Шуруповерт акумуляторний належить до класу ручних механізованих інструментів з вмонтованим електричним двигуном живленням від швидкозмінної літій-іонної акумуляторної батареї, на які поширюються вимоги правил безпечної експлуатації інструментів та пристосувань, правил безпечної експлуатації електроустановок, правил пожежної безпеки (особливо під час робіт у зонах з можливими випарами легкозаймистих паливно-мастильних матеріалів). Необхідно уважно ознайомитися із цією інструкцією з експлуатації і дотримуватися її вимог для запобігання дії виникаючих небезпечних факторів – рухомих деталей, шуму, вібрації, електричного струму з небезпечною напругою, пожежонебезпечності, небезпеки висоти для відповідних робіт, наявності у повітрі робочої зони пилу.

4.1.2 Використовувати виріб необхідно виключно за призначенням, згідно вимог цієї Інструкції, з дбайливим ставленням до виробу, своєчасно виконуючи заходи технічного обслуговування.

4.1.3 Під час роботи з виробом необхідно обов'язково використовувати засоби індивідуального захисту (ЗІЗ): засоби захисту очей – окуляри або щиток; засоби захисту від шуму; засоби захисту органів дихання – респіраторні маски; робочий костюм в комплекті з взуттям та головним убором; засоби зниження впливу вібрації на користувача – товсті рукавички; засоби страхування при роботах на висоті – монтажні пояс та каска, надійні ріштування. Усі ЗІЗ повинні бути підібрані за розмірами, одяг припасований до тіла без вільних кінцівок.

4.1.4 Під час експлуатації виробу необхідно виконувати правила пожежної безпеки:

- виконувати вимоги улаштування тимчасових електромереж, запобігаючи випадків появи електричних іскор та підвищення температури на контактах, в проводах, в електроприладах;
- забороняється робота виробу в атмосфері випарів легкозаймистих матеріалів, оскільки можливе утворення іскор на контактах та від ударів на кінцевих змінних насадках.

4.1.5 Під час експлуатації виробу необхідно виконувати правила безпечної експлуатації механізованих пристроїв з вмонтованим електродвигуном:

- щоразу до початку роботи виконувати технічний огляд і перевірку справності агрегатів та деталей виробу відповідно розділу «Підготовка до роботи» цієї Інструкції, експлуатувати несправний виріб забороняється;
- допоміжні переходи по регулюванню параметрів обробки, заміні заготовки або змінних інструментів здійснювати тільки з непрацюючим двигуном;
- до початку роботи оглянути та звільнити робоче місце, шляхи евакуації від будь-яких перешкод;
- не починати роботу з виробом в стані втоми, під дією алкоголю, ліків та продуктів, які можуть погіршити увагу і швидкість реакції;
- перед пуском двигуна обирати стійке положення;
- під час роботи не дозволяти знаходження в небезпечній зоні сторонніх осіб, дітей, тварин;
- не піддавати виріб ударам, перевантаженням (довготривала та інтенсивна робота);

- не використовувати для роботи виріб з ознаками несправності, помітними зовнішніми пошкодженнями, особливо захисних кожухів і рукояток;
- забезпечити достатній обмін повітря на робочому місці;
- підтримувати достатній рівень освітлення на робочому місці;
- ніколи не класти виріб на тимчасові опори та не переносити між робочими місцями з працюючим двигуном;
- не піддавати виріб значним механічним навантаженням або вібраціям;
- захищати виріб та акумулятор від дії електромагнітних, електростатичних полів, екстремальних температур, прямих сонячних променів та вологи;
- при внесенні виробу з холоду в тепле приміщення, витримати його не менше 2-х годин в тарі для видалення конденсату, після чого виріб можна під'єднати до електромережі;
- під час роботи не накривати вентиляційні отвори виробу, не розташовувати виріб у закритих шафах та слідкувати за наявністю нормального рівня вентиляції навколо виробу;
- стежити за полярністю підключення акумулятора та зарядного пристрою;
- не залишати працюючий виріб без нагляду і періодично контролювати на дотик температуру його поверхонь;
- після заряджання не залишати виріб під'єднаним до акумуляторної батареї або до мережі без навантаження;
- не перевищувати розрахований час заряджання акумуляторної батареї та не заряджати батареї, які вийшли з ладу і не сприймають заряд;
- не пробувати розібрати акумуляторну батарею – складові речовини можуть бути токсичними та самозаймистими. У випадку саморозгерметизації акумуляторів використовувати гумові рукавички та тару з негорючих матеріалів;
- не припускати короткого замикнення контактів акумуляторів та не кидати їх у вогонь – це вибухонебезпечно;
- після закінчення заряджання акумулятора, від'єднати зарядний пристрій від електромережі, підготувати комплект виробу до зберігання згідно з цією інструкцією та класти спеціально приготоване місце. Діти не повинні мати доступ до виробу.

4.1.6 Користувач повинен усвідомлювати небезпеки електричного струму. Під час розряду, електричний струм створює на організм людини біологічну, електролітичну та термічну дії.

Біологічна дія призводить до порушень клітин організму, що спричиняє судомні скорочення м'язів, порушення нервових функцій, роботи органів дихання і кровообігу. При цьому можуть спостерігатися втрата свідомості, розлад мови.

Електролітична дія призводить до електролізу плазми крові та інших рідин тіла, що може привести до порушення їх фізико-хімічного складу і біологічних властивостей.

Термічна дія електричного струму супроводжується опіками окремих ділянок тіла і перегрівом окремих внутрішніх органів, викликаючи в них різні функціональні розлади і ушкодження.

Вражаюча дія електричного струму на організм людини залежить від багатьох факторів.

Користувач повинен володіти і вміти застосовувати методи оживлення (штучне дихання та непрямий масаж серця) постраждалих від ураження електричним струмом.

4.1.7 Користувач повинен забезпечувати електробезпеку використанням справних складових електромережі:

ізоляції струмоведучих частин, в тому числі захист від доступу вологи;
огороження струмоведучих частин доступних для дотику;
пристроїв захисного блокування, відключення, диференційних реле та подібних;
подовжувачів електромережі для роботи поза приміщеннями у вологозахисному виконанні.

4.1.8 Вимоги безпеки під час роботи із виробом на висоті:

- роботи на висоті понад 1,5 м можуть виконуватись тільки за умови відсутності медичних протипоказань у працівника;
- до початку робіт на висоті подбати про захист від основних небезпечних факторів – падіння виконавця або предметів, для чого обирати надійні опори, засоби підйому, страхування від падіння, одягнути на голову захисну каску;
- роботи на висоті виконувати з особливою уважністю та обережністю.

4.1.9 УВАГА! Щоб уникнути травм використовуйте тільки ті знаряддя або пристрої, які вказані в інструкціях з експлуатації.

4.1.10 Ремонт виробу повинен здійснюватися винятково в уповноваженому сервісному центрі з використанням оригінальних запасних частин. В іншому випадку можливе нанесення серйозної шкоди здоров'ю користувача.

4.1.11 Гігієнічні вимоги.

Під час користування виробом необхідно пам'ятати, що в конструкції використовуються консерваційні і робочі мастильні та інші матеріали, які не можна вважати безпечними для здоров'я при потрапленні в організм. Це стосується і відходів (пил, стружка, дрібні часточки тощо) матеріалів, які оброблюються виробом. Кожен користувач повинен обов'язково виконувати заходи гігієни:

- використовувати рекомендовані в цій інструкції з експлуатації ЗІЗ;
- не припускати контактів виробу з харчовими продуктами;
- після виконання робіт з виробом обов'язково мити руки, по можливості приймати душ із миючими засобами, а сам виріб і робоче місце чистити від бруду та звільняти від відходів.

4.2 Спеціальні вимоги безпеки

4.2.1 Вимоги безпеки до початку роботи із виробом:

- до самостійної роботи з виробом можуть бути допущені лише особи, які засвоїли вимоги безпеки та правила експлуатації, які наведені в цій інструкції; для роботи з даним виробом обирати акумуляторні батареї та відповідні зарядні пристрої, призначені розробником виробу;
- переконайтеся, що на виробі є заводська маркувальна табличка з основними технічними даними. Якщо маркувальна табличка відсутня, слід звернутися до постачальника. Не використовуйте для роботи виріб без маркувальної таблички;
- потужність і технічні можливості виробу повинні відповідати майбутньому завданню. Не використовуйте у виробничих професійних цілях виріб, призначений для робіт в побуті;
- зарядний пристрій має достатній рівень електробезпеки для роботи у нормальних умовах без підключення заземлення, тому забороняється втручатись в його конструкцію для самостійного підключення заземлення;
- при внесенні виробу з холоду в тепле приміщення, необхідно його витримати в тарі не менше 2-х годин для видалення конденсату. Після цього виріб можна підключати до електромережі;

- не використовувати виріб у вибухонебезпечних зонах, в умовах впливу крапель і бризок, на відкритих майданчиках під час снігопаду та дощу;
- за необхідності підключення зарядного пристрою на вулиці через мережевий подовжувач, останній повинен бути у вологозахисному виконанні;
- перед початком робіт необхідно перевіряти змінні кінцеві інструменти на наявність пошкоджень, цілісність та знос ріжучих поверхонь. Пошкоджений змінний інструмент необхідно замінити;
- надійно закріплювати змінні кінцеві інструменти;
- слідкуйте, щоб ручні ключі які використовуються не залишилися на виробі. Візьміть за правило до ввімкнення електроінструменту перевірити, чи всі ключі виїняті з нього.

4.2.2 Вимоги безпеки під час роботи із виробом:

- приєднувати до електромережі зарядний пристрій тільки перед зарядженням;
- приєднувати акумуляторну батарею безпосередньо перед виконанням робіт тільки при вимкненому перемикачі «Увімк/Вимк» виробу;
- від'єднувати батарею перед зміною кінцевого інструменту, під час перерви в роботі, після закінчення роботи;
- відключати виріб вимикачем у випадку раптової зупинки (зникнення напруги в електромережі, перевантаження електродвигуна);
- під час робіт обов'язково користуватися засобами індивідуального захисту;
- роботи виробом в зонах прокладки мереж трубопроводів або кабелів слід виконувати після їх попереднього відключення;
- під час робіт з утворенням пилу, забезпечуйте нормальний рівень вентиляції на робочому місці, використовуйте відповідне обладнання для відведення пилу і бруду, якщо це можливо або передбачено конструкцією, в інших випадках користуйтеся засобами індивідуального захисту органів дихання;
- під час роботи не докладайте надмірних робочих зусиль, оскільки це перевантажує механізм, знижує продуктивність, підвищує імовірність аварій і відмов та підсилює негативний вплив вібрації на користувача;
- використовувати змінні кінцеві інструменти, призначені тільки для даного виду робіт;
- у жодному разі не включати виріб, якщо він торкається сторонніх предметів;
- берегти виріб від впливу зовнішніх джерел тепла, хімічно активних речовин, та не використовувати в приміщеннях з наявністю подібних факторів;
- особливу увагу приділяти контролю надійності кріплення рухомих кінцевих робочих інструментів, рухомих затискних пристроїв, цілісності корпусу з діелектричного пластику та деталей електричного тракту з мережею небезпечного струму 230 В (перемикачів, проводів, вилок, розеток);
- не торкатися змінних кінцевих інструментів під час роботи;
- завжди міцно тримати виріб за передбачені рукоятки;
- не передавати виріб особам, які не мають права користування ним;
- не перевантажувати виріб тривалою роботою з максимальною потужністю; використовувати виріб тільки з аксесуарами і запасними частинами, дозволеними підприємством-виробником. Використання ЗІП від виробника гарантує надійну роботу;
- забороняється експлуатувати виріб з приставних сходів;
- забороняється експлуатувати виріб у випадку виникнення під час роботи хоча б одної з таких несправностей:

1) Пошкодження вилки або шнура електроживлення зарядного пристрою.

2) Несправний вимикач або його нечітка робота.

- 3) Іскріння на контактах електросхеми.
- 4) Витікання мастила з редуктора.
- 5) Швидкість обертання падає до ненормальної величини.
- 6) Корпус виробу перегрівається.
- 7) Поява диму або запаху горілої ізоляції;
- 8) Пошкодження змінних кінцевих інструментів;
- 9) Поломка або поява тріщин на корпусних деталях, рукоятках.
- 10) Ненадійне кріплення змінного акумулятора.

4.2.3 Вимоги безпеки по закінченню роботи:

- після закінченні роботи виріб має бути очищений від пилу і бруду при цьому слід використовувати тільки миючі засоби, які не агресивні до деталей виробу;
- зберігати виріб за температури від плюс 5 °С до плюс 40 °С із відносною вологістю не більше 80 %;
- під час зберігання виробу у приміщенні необхідно забезпечити нейтральне середовище, яке не руйнує метали та електроізоляцію.

4.3 Вимоги безпеки в аварійних ситуаціях

4.3.1 У випадку виникнення аварійних ситуацій (несподівана відмова виробу або кінцевих змінних насадок під час виконання роботи, поява диму на агрегатах, займання виробу, припинення електропостачання, отримання сигналу про можливе наближення природних або техногенних катаклізмів):

- припинити роботи;
- повідомити, за необхідності, спецпідрозділи (пожежний, медичний, екологічний, спеціальний аварійний);
- вжити заходів до евакуації людей і матеріальних цінностей (за необхідності);
- почати ліквідацію наслідків аварії первинними засобами до прибуття спецпідрозділів, якщо такі отримали виклик і до їх прибуття виставити пости, що обмежують доступ сторонніх у небезпечну зону;
- надати долікарську допомогу постраждалим у випадку їх наявності.

4.3.2 У разі нещасного випадку із травмуванням, постраждалих перемістити до безпечного місця, викликати швидку медичну допомогу і надати долікарську допомогу. Місце події захистити і зберегти недоторканим для роботи комісії із розслідування причин нещасного випадку.

5 РОБОТА ІЗ ВИРОБОМ

5.1. ПІДГОТОВКА ДО РОБОТИ

5.1.1 Перевірка стану виробу

1. Після транспортування виробу у зимових умовах, перед увімкненням у теплом приміщенні, його необхідно витримати у тарі за кімнатної температури не менше двох годин до повного зникнення вологи (конденсату) на ньому.
2. Перед початком роботи огляньте шурупокрут на предмет цілісності, справності та легкості ходу рухомих частин виробу. Заблокуйте клавішу «Увімкнення/Вимкнення», встановивши перемикач напрямку обертання шпінделя у центральне положення.
3. Перевірте відповідність моделі акумуляторної батареї для роботи із виробом. Під'єднайте до шурупокрута заряджену акумуляторну батарею та переконайтеся, що акумулятор надійно зафіксований у корпусі виробу.

4. Вставте біту, насадку або свердло у швидкозатискний патрон.
5. Затягніть обойму патрона рукою.
6. Перемикачем напрямку обертання встановіть необхідний напрямок обертання шпинделя.
7. Увімкніть шурупокрут, натиснувши клавішу «Увімкнення/Вимкнення» (натискаючи клавішу з різним зусиллям, можна змінювати швидкість обертання ротора електродвигуна).
8. У режимі холостого ходу протягом 10 секунд оцініть працездатність виробу на предмет підвищеної вібрації, сторонніх шумів та інших дефектів роботи. Якщо дефекти в роботі виробу не виявлені, експлуатація шурупокрута дозволяється, в іншому разі зверніться до сервісного центру.



УВАГА!

Слідкуйте за тим, щоб розмір кінцівки біти відповідав розмірам шліців кріпильного елемента.



ПРИМІТКА!

По можливості використовуйте гвинти, саморізи, дюбелі із хрестоподібним шліцом. Завдяки здатності цих кріпильних матеріалів до самоцентрування забезпечується краща ефективність роботи.

5.1.2 Блокування обертання шпинделя

Щоб запобігти випадковому увімкненню електродвигуна шурупокрута та передчасного розряду акумуляторної батареї, передбачено блокування обертання шпинделя, яке рекомендується використовувати під час встановлення акумуляторної батареї (рис.3), у разі тривалої паузи в роботі, для перенесення виробу тощо.

Блокування вмикається шляхом установки перемикача напрямку обертання шпинделя у центральне положення.

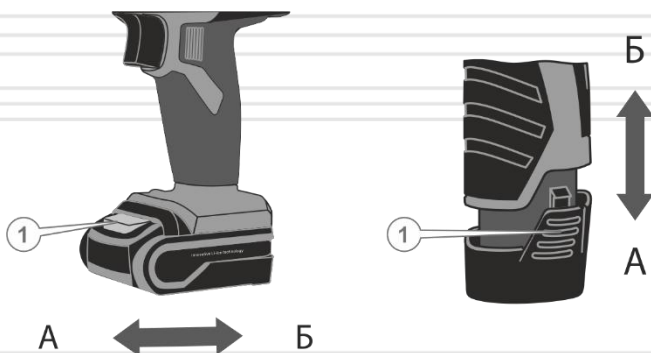


Рисунок 3. Схема установки (зняття) акумуляторної батареї

Перед встановленням або зняттям акумуляторної батареї завжди вимикайте шурупокрут і встановлюйте кнопку перемикача напрямку обертання шпинделя у центральне положення(режим блокування клавіші «Увімк./Вимк.»).

Для під'єднання акумуляторної батареї до шурупокрута сполучіть виступи на акумуляторі із пазами на корпусі виробу та із невеликим зусиллям посуňte акумулятор у напрямку стрілки (Б) (див. Рис. 3) до появи характерного клацання. не рекомендовано докладати надмірних зусиль до акумулятора. Якщо акумуляторна батарея під'єднується із зусиллям, то це означає, що дії із встановлення виконуються неправильно, або в пази корпусу потрапив сторонній предмет, наприклад – стружка.

Щоб зняти акумуляторну батарею злегка натисніть на кнопку фіксації батареї (1) та, не відпускаючи кнопку, із невеликим зусиллям потягніть акумулятор у напрямку стрілки (А) (див. Рис. 3).

5.1.3 Встановлення та заміна насадок у патроні.

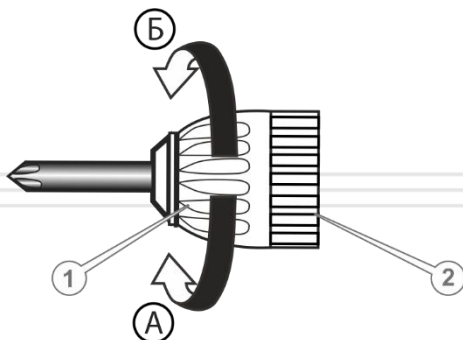


Рисунок 4. Схема встановлення та заміна біти, насадки, сверла.



ПРИМІТКА!

Щоб вимкнути обертання шпинделя під час фіксації насадки, утримуйте другою рукою корпус патрона (2) (див. рисунок 4).

1. Заблокуйте клавішу «Увімкнення/Вимкнення», для чого встановіть перемикач напрямку обертання шпинделя у центральне положення.
2. Поверніть від руки обойму патрона (1, рис. 4) проти ходу годинникової стрілки (А), щоб відкрити затискні кулачки, відрегулюйте обертанням обойми отвір патрону до діаметра хвостовика свердла або біти.
3. Вставте біту, насадку, свердло до упору до патрону.
4. Обертанням обойми патрона по ходу годинникової стрілки (Б) зафіксуйте кінцевий інструмент.

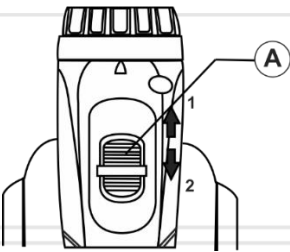
5. Переконайтеся в надійності установки біти, насадки, свердла в патрон, спробуйте рукою вийняти.

5.2. Користування виробом

5.2.1 Увімкнення, вимкнення та регулювання швидкості обертання

Увімкнення/Вимкнення виробу здійснюється курковою клявішею «Увімк./Вимк.», за допомогою якої одночасно змінюється швидкість обертання ротора електродвигуна. Швидкість обертання залежить від ступеня натискання на клявішу: чим сильніше натискати на клявішу, тим вище буде швидкість обертання і навпаки.

5.2.2 Вибір режиму роботи виробу (рис.6)



Специфікація до рисунка 6

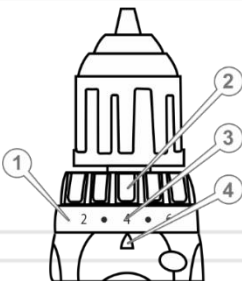
- А. Повзунковий механічний перемикач діапазону швидкостей.
1. Низька швидкість.
 2. Висока швидкість

Рисунок 6. Схема перемикачів діапазонів швидкостей.

За допомогою повзункової клявіші встановлюється один із двох діапазонів швидкостей роботи редуктора шурупокрута. Перемикач здійснюється переміщення повзунка (А, рис. 6) до упору у положення (1) (низька швидкість: 0–400 об/хв), або до положення (2) (висока швидкість: 0–1500 об/хв.).

На низькій швидкості рекомендується закручувати кріпильні вироби та свердлити отвори великого діаметра у твердих матеріалах, а на другій швидкості рекомендується здійснювати швидке серійне свердління невеликих отворів у м'яких матеріалах.

5.2.3 Регулювання крутного моменту (рис.7)



Специфікація до рисунка 7

1. Градуирована шкала муфти
2. Муфта-регулятор крутного моменту.
3. Мітка показника.

Рисунок 7. Схема регулювання крутного моменту

Регулювання крутного моменту дозволяє змінити момент затягування кріпильних виробів (шурупів, саморізів, дюбелів, гвинтів, гайок).

Крутний момент затягування можна регулювати шляхом повороту муфти-регулятора у межах 18 позицій. Необхідний крутний момент обирається обертання регульовального кільця до збігу потрібного значення на шкалі із міткою покажчика на корпусі шурупокрута.

Крутний момент затягування буде мінімальний, якщо із міткою покажчика поєднана цифра 1, та максимальний, коли із міткою поєднана цифра 18.



ПРИМІТКА!

Величина крутного моменту залежить від виду та твердості матеріалу, який обробляється, наявності попередньо просвердлених отворів, довжини кріпильних виробів, які використовуються, а також вимог до кріпильних з'єднань.

Оптимальний крутний момент визначається дослідним шляхом і коригується за необхідності у процесі роботи.

На шкалі муфти-регулятора присутній значок «свердло». Поєднавши мітку покажчика із ним, можливо працювати у режимі «свердління». Обмеження крутного моменту на шпинделі не буде.



УВАГА!

Регулювання крутного моменту слід проводити тільки із непрацюючим двигуном.

5.2.4 Зміна напрямку обертання шпинделя (реверс)

Для того, щоб шпиндель шурупокрута обертався в потрібному напрямку (режими закручування та відкручування), необхідно перемістити перемикач напрямку обертання до упора вліво або вправо.

Після переміщенні перемикача вліво виріб працює в режимі закручування і навпаки.

5.2.5 Підсвітка робочої зони

Під час натискання на клавішу «Увімк./Вимк.» (11, рис. 2) (навіть якщо клавіша заблокована) вмикається Led-підсвітка (10, рис.2), завдяки чому забезпечується додаткове освітлення робочої зони.

5.2.6 Правила свердління

При свердлінні отворів у деревині оптимальні результати досягаються, якщо використовується свердло по дереву, яке оснащено напрямним наконечником. Наконечник полегшує процес свердління, направляючи свердло в оброблюваному матеріалі.

При свердлінні отворів у металі, щоб уникнути прослизання свердла, накерніть заготовку у місці свердління. Встановіть кінчик свердла у накернену крапку та просвердліть отвір. Під час свердління отворів у металі можливо використовувати спеціальну мастильно-охолоджувальну рідину або просто воду. Винятком є такі матеріали, як латунь і чавун, які обробляються насухо.



УВАГА!

Перед початком експлуатації акумуляторної техніки слід виконати повне зарядження акумуляторної батареї.

5.2.6 ЗАРЯДЖЕННЯ АКУМУЛЯТОРНИХ БАТАРЕЙ

5.2.6.1 Перевірка рівню зарядки акумуляторної батареї:

1. Натисніть та утримуйте кнопку «Увімкнення», що знаходиться з тильного боку акумулятора (11, рис. 1)
2. На час утримання кнопки, залежно від стану заряду батареї засвітиться відповідний індикатор.

5.2.6.2 Порядок зарядження акумулятора:

1. Від'єднайте акумуляторну батарею від виробу.
2. Під'єднайте зарядний пристрій, що входить у комплект поставки виробу, до мережі змінного струму напругою 230 В, 50 Гц.
3. Встановіть акумуляторну батарею до гнізда зарядного пристрою.
4. По закінченні зарядки вийміть акумулятор та від'єднайте мережевий шнур від джерела електроживлення.

5.2.6.3 Індикація показань зарядки та коментар до них

- Червоний індикатор вимкнений, зелений індикатор блимає: акумулятор заряджається.
- Червоний індикатор увімкнений, зелений індикатор вимкнено: акумулятор заряджається.
- Червоний індикатор вимкнений, зелений індикатор увімкнений: акумулятор повністю заряджений.

5.2.6.3 Якщо акумулятор більше не заряджається:

1. Перевірте, чи є напруга в електричній мережі.
2. Перевірте клема акумуляторної батареї та зарядного пристрою, мережевий шнур і вилку на предмет пошкоджень.
3. Перевірте надійність кріплення акумуляторної батареї у гнізді зарядного пристрою.
4. Якщо після цього акумулятор не заряджається, зверніться до сервісного центру.



УВАГА!

Час заряджання акумуляторної батареї може змінюватися залежно від температури довкілля та напруги джерела електроживлення.



ПРИМІТКА!

Після закінчення процесу заряджання, від'єднайте шнур електроживлення зарядного пристрою від електричної розетки, вийміть акумуляторну батарею.

5.2.7 ЗБІЛЬШЕННЯ СТРОКУ СЛУЖБИ БАТАРЕЇ

Літій-іонні акумулятори містять захисну електроніку, яка запобігає перегріву та перезаряду батареї.

Найбільшу небезпеку в процесі зберігання і експлуатації літій-іонних акумуляторних батарей становить її глибокий розряд.

РЕКОМЕНДОВАНО! Тривале зберігання літій-іонної батареї здійснювати при температурі від + 5 °C до + 15 °C та при 50 % заряду акумулятора.

Збільшення строку служби слугує регулярний процес «заряду - розряду» шляхом застосування батареї за призначенням не допускаючи повного розряду та її заряджання після досягнення розряду близько 20% повного заряду.



УВАГА!

Заряджання акумуляторної батареї після використання із власною температурою ($t \geq 40 \text{ }^{\circ}\text{C}$) призведе до погіршення характеристик батареї.



ПРИМІТКА!

Уникайте зарядження акумуляторних батарей за температури довкілля понад 40 °C.

5.3 ПІСЛЯ ЗАКІНЧЕННЯ РОБІТ:

- очистіть виріб та знаряддя від пилу і бруду. У разі сильного забруднення протріть виріб вологою тканиною, яка виключає появу крапель. Після цього витріть виріб насухо. Забороняється використовувати для цих цілей агресивні до пластмаси, гуми і металів очисники (типу ацетон, розчинники, кислоти тощо).
- зберігайте виріб у сухому, провітрюваному приміщенні. Умови зберігання і транспортування повинні виключати можливість механічних пошкоджень і впливу сонця і атмосферних опадів.

6

ТЕХНІЧНЕ ОБСЛУГОВУВАННЯ

Акумуляторні дрилі-шурупокрути ТМ «Vitals» забезпечені сучасним електричним двигуном, частинами та деталями, які розроблені з урахуванням вимог довгострокової та безперебійної роботи виробів.

Проте, дуже важливо регулярно проводити нескладні роботи із технічного обслуговування, які вказані у даному розділі.



ОБЕРЕЖНО!

Перед початком робіт із технічного обслуговування виробу вимкніть електродвигун та від'єднайте акумуляторну батарею.

Комплекс робіт з технічного обслуговування шурупокрута включає:

- огляд корпусу виробу, частин і деталей, акумуляторної батареї та зарядного пристрою на наявність механічних і термічних ушкоджень;
- очищення корпусу виробу, акумулятора та зарядного пристрою від бруду і пилу.

У разі виявлення механічних і термічних пошкоджень виробу, необхідно звернутися до сервісного центру.

Очищати корпус необхідно м'якою тканиною. Не можна допускати попадання стружки, пилу та бруду у вентиляційні отвори корпусу виробу.

Якщо на корпусі присутні плями, видаліть їх за допомогою вологої м'якої тканини із мильним розчині або із спеціальним мийним засобом.

У процесі очищення шурупокрута не рекомендується використовувати абразивні матеріали, різні розчинники, речовини, які містять у собі масло, аміачну воду, бензин, спирт, які можуть зашкодити виробу.



ПРИМІТКА!

У разі виникнення труднощів під час проведення технічного обслуговування, слід звернутися до сервісного центру.

**ПРИМІТКА!**

Для транспортування та зберігання шурупокрута використовуйте кейс, який входить до комплекту поставки виробу.

Транспортування

Транспортування шурупокрута дозволяється усіма видами транспорту, які забезпечують цілісність виробу, відповідно до загальних правил перевезень.

Не рекомендовано переносити виріб за затискний патрон та акумуляторну батарею. Перед зміною робочого місця необхідно вимкнути шурупокрут і встановити перемикач реверсу у центральне положення (блокування клавіші «Увімкнення/Вимкнення»).

Перед транспортуванням виробу на великі відстані необхідно від'єднувати акумуляторну батарею.

Зберігання

Зберігання виробу рекомендується в приміщенні, яке добре провітрюється, за температур від -15°C до $+55^{\circ}\text{C}$ із відносною вологістю повітря не більше 90%.

Під час підготовки виробу до зберігання:

1. Від'єднайте акумуляторну батарею.
2. Видаліть пил, бруд із зовнішньої частини корпусу шурупокрута, акумуляторної батареї та зарядного пристрою.
3. Змастіть тонким шаром консерваційного мастила зовнішні металеві частини виробу.
4. Покладіть шурупокрут, акумуляторну батарею та зарядний пристрій у кейс.

**УВАГА!**

Зберігати виріб в одному приміщенні із горючими речовинами, кислотами, лугами, мінеральними добривами та іншими агресивними речовинами забороняється.

Не викидайте виріб у контейнер із побутовими відходами! Шурупокрут у якого закінчився термін експлуатації, оснастка та пакування повинні здаватися на утилізацію і переробку.

Інформацію про утилізацію Ви можете отримати у місцевій адміністрації.

Таблиця 2

ОПИС ВІДМОВИ	Можлива причина	Шляхи усунення
Електродвигун не обертається при натисканні на клавішу «Увімкнення/ Вимкнення»	Акумуляторна батарея розряджена/несправна	Зарядіть/замініть акумуляторну батарею
	Відсутній електричний контакт на лінії подачі електроживлення	Відновіть контакт або зверніться до сервісного центру
	Несправний електродвигун	Зверніться до сервісного центру
	Заблокована клавіша «Увімкнення/Вимкнення»	Посуньте перемикач напрямку обертання шпинделя до упору праворуч або ліворуч
Електродвигун дуже іскрить	Пошкоджена обмотка електродвигуна, зношені вугільні щітки	Зверніться до сервісного центру
Потужності електричного двигуна недостатньо, при роботі чути свист (скрип)	Акумулятор розряджений	Зарядіть акумулятор
	Надмірний тиск на виріб у процесі роботи	Змініть робочу подачу
	Несправна муфта-регулятор крутного моменту	Зверніться до сервісного центру
	Зношені біта, насадка, свердло	Замініть
Радіальне биття затискного патрона	Послаблена фіксація патрона	Зверніться до сервісного центру
Не перемикається реверс	Несправна кнопка реверсу	Зверніться до сервісного центру
Не регулюються оберти електродвигуна	Несправна клавіша «Увімкнення/Вимкнення»	Зверніться до сервісного центру
Після від'єднання виробу електродвигун продовжує обертатися	Несправна клавіша «Увімкнення/Вимкнення»	Зверніться до сервісного центру
Електродвигун	Пошкоджені або зношені	Зверніться до

вмикається та одразу ж «клинить»	шестерні редуктора	сервісного центру
Неможливо перемкнути діапазон швидкостей	Несправний механічний перемикач швидкості	Зверніться до сервісного центру

Корпус виробу дуже нагрівається	Велике навантаження на електродвигун	Змініть робочу подачу
	Недостатня кількість мастила в редукторі	Зверніться до сервісного центру
	Електродвигун несправний	Зверніться до сервісного центру
Акумулятор не заряджається	Від'єднаний зарядний пристрій	Перевірте контакти
	Відсутній електричний контакт між акумулятором і зарядним пристроєм	Відновіть контакт або зверніться до сервісного центру
	Несправний зарядний пристрій	Зверніться до сервісного центру
	Несправний акумулятор	Замініть

Гарантійний строк експлуатації виробу та умови гарантії встановлюється під час продажу і вказується у гарантійному талоні від дати роздрібного продажу.

Цей виріб не вимагає проведення додаткових проектних робіт для введення в експлуатацію.

При передачі виробу під час покупки:

- Повинен бути правильно оформлений Гарантійний талон (стояти печатка або штамп з реквізитами організації, яка реалізувала виріб, дата продажу, підпис продавця, найменування моделі виробу, серійний номер виробу);
- Переконатися в тому, що серійний номер виробу відповідає номеру, вказаному в документі, що підтверджує факт покупки.
- Перевірити наявність пломб на виробі (якщо вони передбачені виробником);
- Перевірити комплектність і працездатність виробу, а також зробити огляд на предмет зовнішніх пошкоджень, тріщин, сколів.
- При відсутності в документі, який підтверджує факт покупки - дати продажу або підпису (печатки) продавця, гарантійний строк обчислюється від дати виготовлення виробу.

**УВАГА!**

Виріб приймається на гарантійне обслуговування лише у повній комплектності та ретельно очищений від пилу та бруду.

У випадку виходу з ладу виробу протягом гарантійного строку експлуатації з вини підприємства-виробника власник має право на безкоштовний ремонт.

Для гарантійного ремонту власнику необхідно звернутися в гарантійний сервісний центр з виробом і повністю та правильно заповненим гарантійним талоном (заповнюється під час покупки виробу).

Задоволення претензій споживачів на території України проводиться відповідно до Закону України «Про захист прав споживачів».

При гарантійному ремонті строк гарантії виробу продовжується на час його ремонту.

Гарантійне і післягарантійне обслуговування виробу на території України проводиться в сервісних центрах постачальника.

11 УМОВНІ ПОЗНАЧКИ

Таблиця 2

ПОЗНАЧКА	Пояснення
V (V)	Вольт
A (A)	Ампер
Гц (Hz)	Герц
Вт (W)	Ватт
Об/хв (rpm)	Обертів за хвилину
кг (kg)	Кілограм
мм (mm)	Міліметр

Таблиця 3

НАПИС	Пояснення
Voltage	Напруга
Frequency	Частота
Input power capacity	Потужність споживання
No-load speed	Частота обертання без навантаження
Chuck	Свердільний патрон
Dimensions	Розміри пакування
Net weight	Масса нетто
Gross weight	Масса брутто

13

ОСОБЛИВІ ВІДМІТКИ З БЕЗПЕКИ ЕКСПЛУАТАЦІЇ ВИРОБУ



Прочитай Інструкцію з експлуатації



Від'єднай виріб від електричної мережі



Заборонено тушити водою



Рекомендований діапазон температури



Пожежонебезпечно



Працюй у захисних рукавичках



Загальна небезпека



Небезпека ураження електричним струмом



Клас захисту від ураження електрострумом II (подвійна ізоляція, заземлення не передбачене)

1. Декларування відповідності виробів (електрична дріль-шурупокрут) на території України проводить представник виробника, підприємство ТОВ «ПРОМИСЛОВА КОМПАНІЯ «ДТЗ»», 49000, Україна, м. Дніпро, вул. Надії Алексєєнко, 100, приміщення 1, т.: 0800 301 400. Наведені вироби відповідають вимогам діючих технічних регламентів та стандартів України. Декларації складаються українською мовою.

2. Декларація про відповідність виробу стосується виключно виробів у тому стані, в якому вони ведені в обіг, і не включає компонентів та/або змін, які були пізніше впроваджені у виробі кінцевим користувачем. До оцінки відповідності залучається представник виробника, який долучає орган з оцінки відповідності у якості третьої сторони, незалежної від організації або виробів, які він оцінює.

По результатам оцінки відповідності залучений незалежний, призначений для подібних робіт, орган оформлює сертифікат відповідності або сертифікат типу, перевіряє текст декларації та реєструє у своєму реєстрі.

3. Декларація про відповідність виробу містить такі дані: – повне найменування і місцезнаходження виробника і його уповноваженого представника; – повне найменування і місцезнаходження особи - резидента України, уповноваженої виробником на збирання технічного файла; – опис і ідентифікаційні дані машини, що включають узагальнене найменування, функції, модель, тип, серійний номер і комерційну назву; – відомості про те, що машина відповідає положенням Технічного регламенту безпеки машин, і у разі потреби відомості про відповідність машини іншим технічним регламентам та/або іншим вимогам, яким відповідає машина; – найменування, місцезнаходження та ідентифікаційний номер призначеного органу з оцінки відповідності і номер сертифіката перевірки типу машини; – у разі необхідності найменування, місцезнаходження та ідентифікаційний номер призначеного органу з оцінки відповідності, яким схвалено систему управління якістю; – посилання у разі необхідності на: – національні стандарти, що застосовуються; – інші нормативні документи, що застосовуються; – місце і дата декларування; – зазначення персональних даних і підпис особи, уповноваженої на оформлення декларації від імені виробника або його уповноваженого представника.

4. Уповноважений представник виробника машини на території України зберігає оригінал декларації про відповідність машини протягом щонайменше 10 років від дати виготовлення останньої машини. Скановані копії оригіналу декларації безперешкодно надаються споживачу під час передачі товару.

AU 12/2KP

Дриль-шурупокрут
акумуляторний

VITALS

Напруга/
ємність акумулятора 12 В/1,5А*год

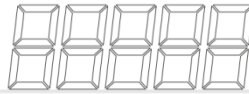
Діаметр патрона 10 мм

Діаметр свердління 20/10 мм

Швидкість обертання
шпинделя 0–400 об/хв
0–1400 об/хв



ЦІНА



AU 12/2KP

Дриль-шурупокрут
акумуляторний

VITALS

Напруга/
ємність акумулятора 12 В/1,5А*год

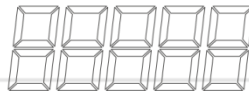
Діаметр патрона 10 мм

Діаметр свердління 20/10 мм

Швидкість обертання
шпинделя 0–400 об/хв
0–1400 об/хв



ЦІНА



AU 14/2KP

Дриль-шурупокрут
акумуляторний

VITALS

Напруга/
ємність акумулятора 14 В/1,5А*год

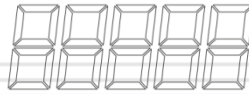
Діаметр патрона 10 мм

Діаметр свердління 20/10 мм

Швидкість обертання
шпинделя 0–400 об/хв
0–1400 об/хв



ЦІНА



AU 14/2KP

Дриль-шурупокрут
акумуляторний

VITALS

Напруга/
ємність акумулятора 14 В/1,5А*год

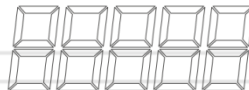
Діаметр патрона 10 мм

Діаметр свердління 20/10 мм

Швидкість обертання
шпинделя 0–400 об/хв
0–1400 об/хв



ЦІНА



AU 18/2KP

Дриль-шурупокрут
акумуляторний

VITALS

Напруга/
ємність акумулятора 18 В/2,0А*год

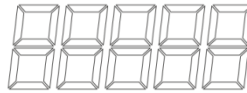
Діаметр патрона 10 мм

Діаметр свердління 20/10 мм

Швидкість обертання
шпинделя 0–400 об/хв
0–1400 об/хв



ЦІНА



AU 18/2KP

Дриль-шурупокрут
акумуляторний

VITALS

Напруга/
ємність акумулятора 18 В/2,0А*год

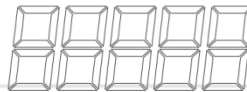
Діаметр патрона 10 мм

Діаметр свердління 20/10 мм

Швидкість обертання
шпинделя 0–400 об/хв
0–1400 об/хв



ЦІНА





WWW.VITALS.UA