

VITALS.UA

# VITALS

## ІНСТРУКЦІЯ З ЕКСПЛУАТАЦІЇ



КОМПРЕСОР  
GK24.T47-8A, GK50.T47-8A

Ми висловлюємо вам подяку за вибір продукції ТМ «Vitals».

Продукція ТМ «Vitals» виготовлена за сучасними технологіями, що забезпечує її надійну роботу протягом досить тривалого часу за умови дотримання правил експлуатації та заходів безпеки.

Продукція виготовлена на замовлення ТОВ «МОТОТЕХІМПОРТ», 49000, Україна, м. Дніпро, пр. Яворницького Дмитра буд.70, приміщення 9, т. 0 800 301 400.

## **УВАГА!**

---

*Уважно вивчити цю інструкцію, перш ніж почати користуватися виробом.*

# ЗМІСТ

1.	ЗАГАЛЬНИЙ ОПИС .....	05
2.	КОМПЛЕКТ ПОСТАЧАННЯ .....	08
3.	ТЕХНІЧНІ ХАРАКТЕРИСТИКИ .....	09
4.	ЗАХОДИ БЕЗПЕКИ .....	10
5.	РОБОТА ІЗ ВИРОБОМ .....	16
6.	ТЕХНІЧНЕ ОБСЛУГОВУВАННЯ .....	21
7.	ТРАНСПОРТУВАННЯ ТА ЗБЕРІГАННЯ .....	23
8.	УТИЛІЗАЦІЯ .....	24
9.	МОЖЛИВІ НЕСПРАВНОСТІ ТА СПОСОБИ ЇХНЬОГО УСУНЕННЯ	24
10.	ГАРАНТІЙНІ ЗОБОВ'ЯЗАННЯ .....	25
11.	ДЕКЛАРАЦІЯ ВІДПОВІДНОСТІ .....	26
12.	УМОВНІ ПОЗНАЧКИ .....	27
	ДОДАТОК №1. ГАРАНТІЙНИЙ ТАЛОН .....	28

## ШАНОВНИЙ ПОКУПЕЦЬ

Ми висловлюємо вам подяку за вибір продукції ТМ «Vitals».

Продукція ТМ «Vitals» виготовлена за сучасними технологіями, що забезпечує її надійну роботу протягом досить тривалого часу за умови дотримання правил експлуатації та заходів безпеки.

Ця продукція виготовлена на замовлення ТОВ «МОТОТЕХІМПОРТ», 49000, Україна, м. Дніпро, пр. Яворницького Дмитра, буд. 70, приміщення 9, т. 0 800 301 400.

Продукція продається фізичним та юридичним особам у місцях роздрібної та гуртової торгівлі за цінами, вказаними продавцем, відповідно до чинного законодавства.

Компресори ТМ «Vitals» моделей «GK24.t47-8a», «GK50.t47-8a», за своєю конструкцією та експлуатаційними характеристиками відповідають вимогам нормативних документів України, а саме, технічним регламентам:

- безпеки машин — постанова КМУ № 62 від 30.01.2013 р.
- електромагнітної сумісності обладнання, постанова КМУ № 1077 від 16.12.2015 р.
- низьковольтне електричне обладнання, постанова КМУ №1067 від 16.12.2015 р.
- простих посудин високого тиску, постанова КМУ № 1025 від 28 грудня 2016 р.

та стандартам:

- ДСТУ EN 1012-1:2014 (Компресори і вакуумні насоси. Вимоги щодо безпеки. Частина 1. Компресори).
- ДСТУ EN 61310-2:2014 (Безпечність машин. Позначення, маркування та приведення в дію. Частина 2. Вимоги до маркування).
- ДСТУ EN 55014-1:2019 Електромагнітна сумісність. Вимоги до побутових електроприладів, електричних інструментів та аналогічної апаратури. Частина 1. Емісія завод (EN 55014-1:2017, IDT; CISPR 14-1:2016, IDT).
- ДСТУ EN 55014-2:2019 Електромагнітна сумісність (EMC). Частина 3-2. Норми. Норми емісії гармонійних складників струму (обладнання із силою вхідного струму не більше ніж 16 А в одній фазі) (EN IEC 61000-3-2:2019, IDT; IEC 61000-3-2:2018, IDT).

Ця інструкція містить усю інформацію про виріб, необхідну для його безпечного та ефективного використання, обслуговування, регулювання.

Дбайливо зберігайте інструкцію з експлуатації та звертайтеся до неї в разі виникнення питань щодо користування, зберігання та транспортування виробу. У разі зміни власника виробу передайте інструкцію новому власнику.

Постачальник, імпортер, представник виробника на території України

та підприємство, яке приймає претензії споживачів: ТОВ «МОТОТЕХІМ-ПОРТ», адреса: 49000, Україна, м. Дніпро, пр. Яворницького Дмитра, буд. 70, приміщення 9, т. 0 800 301 400.

Виробник: «Тайчжоу Овен Електро-Машинері» КО., ЛТД» розташований за адресою № 52-18 Джинтанг Норз Род , Донгбу Нью Індастрі Зон, Венлін, Тайчжоу, Чжецзян провінс, КНР.

Виробник не несе відповідальності за збиток та можливі пошкодження, які заподіяні внаслідок неправильного поводження із виробом або використання виробу не за призначенням.

Одночасно треба розуміти, що інструкція не може передбачити абсолютно всі ситуації, які можуть мати місце під час використання виробу. У разі виникнення ситуацій, яких немає в цій інструкції, або за необхідності отримання додаткової інформації, зверніться за телефоном: 0 800 301 400 або на сайті [vitals.ua](http://vitals.ua).

Продукція ТМ «Vitals» постійно вдосконалюється і у зв'язку з цим можливі зміни, що не порушують основні принципи керування, зовнішній вигляд, конструкцію, комплектацію та оснащення виробу, як і зміст цієї інструкції без повідомлення споживачів. Усі можливі зміни спрямовані тільки на поліпшення та модернізацію виробу.

## **1. ЗАГАЛЬНИЙ ОПИС**

Компресори ТМ «Vitals» моделей «GK24.t47-8a», «GK50.t47-8a», (далі – виріб, компресор) – це пристрої, призначені для подачі повітря під тиском на пневматичні інструменти, фарбопульти, гумові шини та інших споживачів у побуті. Виріб не призначений для використання у вибухонебезпечних зонах, медицині, харчовій промисловості та використання для заправлення балонів повітрям для дихання.

Конструкція виробу виконана у вигляді компресорної установки, складається з поршневого 1-циліндрового компресора з приводом від асинхронного електродвигуна, ресивера, колісного візка, які зібрані єдиним цілим на ресивері.

Електроживлення здійснюється від мережі змінного струму напругою 230 В, частотою 50 Гц.

Принцип дії поршневого компресора побудований на перетворенні електричної енергії за допомогою електродвигуна в механічну енергію стискання та нагнітання повітря за допомогою зворотно-поступального руху поршня в циліндрі. Ресивер слугує акумулятором тиску та вирівнює пульсації повітряного потоку після компресора. Рівень тиску повітря в ресивері регулюється автоматично за допомогою реле тиску, яке зупиняє електродвигун після досягнення визначеної величини тиску та вмикає

електродвигун після досягнення мінімального встановленого рівня тиску.

На випадок відмови реле передбачений запобіжний клапан.

Поршневі компресори, на відміну від інших типів компресорів, більш придатні для експлуатації у важких умовах, агресивних середовищах та адаптовані під умови циклічної роботи.

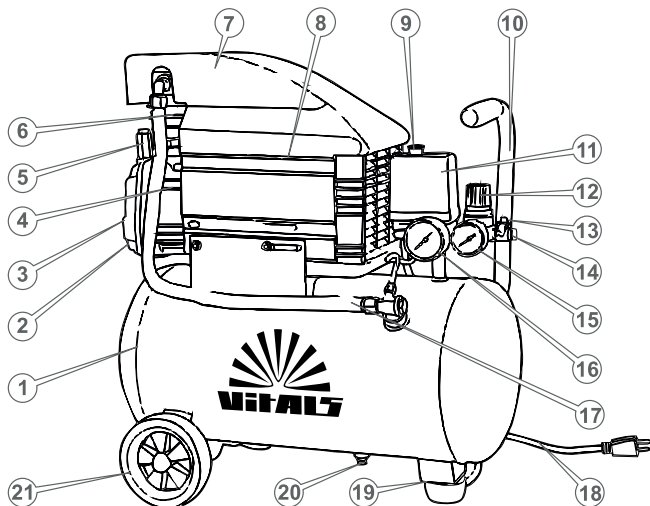
Використання компресора дає можливість значною мірою підвищити якість і швидкість виконання робіт за допомогою широкої гамми ручних пневматичних інструментів.

Крім високих показників надійності та продуктивності, компресори ТМ «Vitals» моделей «GK24.t47-8a», «GK50.t47-8a» мають декілька інших явних переваг, серед яких:

- захист двигуна від перевантаження та перегріву;
- регулятор тиску;
- манометр тиску в ресивері;
- швидкознімне з'єднання повітряної магістралі;
- транспортувальні колеса.

### 1.1 Опис основних компонентів виробу.

Опис основних компонентів виробу наведений нижче, на рисунку 1:



**Рисунок 1. Загальний вид виробу та насадок**

#### Специфікація до рисунка 1.

- |                         |  |
|-------------------------|--|
| 1. Ресивер.             | 11. Реле тиску із запобіжним клапаном.     |
| 2. Отвір сливу мастила. | 12. Регулятор тиску у вихідній магістралі. |

3. Індикатор рівня мастила у картері.
4. Компресор поршневий.
5. Кришка наливної горловини мастила зі штуцером відводу повітря картера.
6. Циліндр компресора.
7. Захисний кожух електродвигуна.
8. Електричний двигун привода компресора.
9. Пускова кнопка «Увімк/Вимк» («ON/OFF»).
10. Транспортувальне руків'я.
13. Кран повітряної магістралі.
14. Швидкознімне з'єднання повітряної магістралі.
15. Манометр тиску повітря на виході.
16. Манометр тиску повітря в ресивері.
17. Магістраль подачі тиску до ресивера.
18. Мережевий шнур.
19. Демпферна опора.
20. Клапан зливу конденсату.
21. Транспортувальні колеса.

## 1.2 Значення знаків та піктограми.

### 1.2.1 Розпорядчі знаки



Перед використанням виробу прочитати інструкцію з експлуатації.



Одягнути засіб захисту органів зору (обличчя).



Одягнути засіб захисту органів слуху.



Працювати в захисних рукавичках.



Одягнути захисний одяг.



Взути захисне взуття.



Одягнути маску.



З'єднати клему заземлення із землею.

### 1.2.2 Попереджувальні знаки



Обережно! Попередження загальної небезпеки.

### 1.2.3 Інші знаки та піктограми.



Підлягає спеціальній утилізації, окремо від побутового сміття.



Знак відповідності технічним регламентам.



Допускається повторне використання.



Пакування не стійке до ушкодження. Гаками не брати.



Берегти від вологи.



Крихий вміст.



Верх.

## 2. КОМПЛЕКТ ПОСТАЧАННЯ (таблиця 1)

Таблиця 1

Найменування	Кількість, од
1. Компресор	1
2. Транспортувальні колеса встановлені або окремо	2



(Таблиця 1) продовження

3. Демпферна опора, встановлена або окремо	1
4. Повітряний фільтр встановлений або окремо	1
5. Штуцер відведення повітря із картера (сапун) встановлений або окремо	1
6. пляшка із компресорним мастилом 250 мл	1

**УВАГА!**

**Завод-виробник залишає за собою право вносити в зовнішній вигляд, конструкцію та комплект постачання виробу незначні зміни, які не впливають на його функціональність.**

**3. ТЕХНІЧНІ ХАРАКТЕРИСТИКИ (таблиця 2)**

Таблиця 2

Модель	GK24.t47-8a	GK50.t47-8a
Номінальна змінна напруга, В	230	
Номінальна потужність, кВт	1,3	
Максимальний робочий тиск, бар	8	
Межі спрацьовування реле тиску, бар – мінімальний – максимальний	6 8	
Продуктивність компресора на вході/ виході, л/хв	170 / 110	
Тип компресора	поршневий 1-циліндровий	
Швидкість обертання двигуна, об/хв	2850	
Тип двигуна	асинхронний	
Тип приводу	прямий	
Формфактор	пересувний, з горизонтальним розташуванням циліндричного ресивера	
Об'єм ресивера (модель), л	24 (AT24L)	50 (AT50L)
Об'єм картера мастила, л	0,3	
Діапазон робочої температури, °C	-10....+45	

(Таблиця 2) продовження

Діаметр вихідного патрубку повітряної магістралі, дюйм	1/8	
Клас захисту від ураження електрострумом	I	
Ступінь захисту корпусу	IP54	
Клас теплостійкості ізоляції обмоток двигуна	B	
Режим роботи (повторно-короткочасний)	S2 (30 хв)	
Тип компресорного мастила для поршневих повітряних компресорів за ДСТУ ISO 6743-3:2004 **	тип DAA, (для робочої температури не вище 165 °C)	
Тип манометрів тиску в ресивері та вихідній магістралі	індикаторний	
Рівень шуму (Lva)*, дБ	78	
Рівень звукового тиску (Lpa)*, дБ	89	
Загальна вібрація (LWa)*, м/с <sup>2</sup>	4,5	
Розміри пакування (Д×Ш×В), мм	575×250×605	705×325×655
Маса нетто / брутто, кг	19,05 / 20,50	24,30 / 26,30

\* методи виміру параметрів вказані в технічному файлі.

\*\* для отримання докладнішої інформації про типи мастила, які застосовуються в компресорах, треба звернутися до сервісного центру або фахівців.

## 4. ЗАХОДИ БЕЗПЕКИ

### 4.1 Загальні вимоги безпеки.

Перед початком роботи повітряним компресором уважно ознайомитися з вимогами техніки безпеки та попередженнями, викладеними в цій інструкції.

За жодних обставин не використовувати виріб способом або в цілях, не передбачених цією інструкцією.

### УВАГА!

**Забороняється робота з виробом непідготовленими користувачами.**

### УВАГА!

**Перед використанням виробу мають бути вжиті всі необхідні запобіжні заходи для зменшення ризику займання, ураження електричним струмом та імовірності пошкодження самого виробу.**

**4.1.1** Компресор належить до класу повітряних компресорних установок із вмонтованим електричним двигуном змінної напруги живлення 230 В, 50 Гц на які поширюються вимоги правил безпечної експлуатації інструментів та пристосувань, правил безпечної експлуатації обладнання, що працює під тиском, правил безпечної експлуатації електроустановок, правил по-жежної безпеки (особливо під час робіт у зонах із можливими випарамилегкозаймистих паливно-мастильних матеріалів (ПММ). Під час користування виробом виникають такі небезпечні чинники: високий тиск повітря; небезпечна електрична напруга; можливість займання. Перед експлуатацією необхідно уважно ознайомитися із цією інструкцією з експлуатації та дотримуватися її вимог для запобігання дії небезпечних чинників.

**4.1.2** Використовувати виріб необхідно тільки за призначенням, згідно з вимогами цієї Інструкції, з дбайливим ставленням до виробу, своєчасно виконуючи заходи технічного обслуговування.

**4.1.3** Під час експлуатації виробу необхідно виконувати правила пожежної безпеки:

- виконувати вимоги улаштування тимчасових електромереж, запобігаючи випадкам появи електричних іскор та підвищення температури на контактах, у проводах, в електроприладах;
- забороняється робота виробу в атмосфері випарів легкозаймистих ПММ.

**4.1.4** Під час експлуатації виробу необхідно виконувати правила безпечної експлуатації пристосувань під тиском із вмонтованим електродвигуном:

- щоразу до початку роботи виконувати візуальний огляд і перевірку цілісності агрегатів та деталей виробу відповідно до розділу «Підготовка до роботи» цієї інструкції, експлуатувати пошкоджений виріб забороняється;
- не починати роботу з виробом у стані втоми, під дією алкоголю, ліків та продуктів, які можуть погіршити увагу і швидкість реакції;
- слідкувати за герметичністю повітряного рукава, допоміжних знарядь та стиків повітряної магістралі;
- ресивер має проходити періодичні гідравлічні випробування на міцність тиском з коефіцієнтом 1,25 від максимального робочого ( $8 \times 1,25 = 10$  бар);
- усі операції з підготовки виробу до роботи, технічного обслуговування та ремонту здійснювати з вимкненою мережею і непрацюючим двигуном;
- до початку роботи оглянути та звільнити робоче місце, шляхи евакуації від будь-яких перешкод;
- під час роботи не допускати перебування в небезпечній зоні сторонніх осіб, дітей, тварин;

- не піддавати виріб ударам;
- не направляти струмінь повітря працюючого компресора на людей, тварин;
- не використовувати струмінь повітря для чищення деталей від пилу без засобів захисту очей та респіраторної маски;
- не використовувати компресор для роботи в медицині, харчовій промисловості та для заправлення балонів повітрям для дихання;
- під час внесення виробу та його комплектування з холоду в тепле приміщення, витримати його не менше 2-х годин у тарі для усунення конденсату;
- під час роботи не накривати виріб, не розташовувати його в закритих шафах та слідкувати за наявністю нормального рівня вентиляції навколо виробу;
- захищати виріб та комплектування від дії екстремальних температур, прямих сонячних променів та вологи;
- не використовувати для роботи виріб з ознаками недоліків, помітними зовнішніми пошкодженнями, особливо ресивера, повітряного рукава підвищеного тиску та електричного шнура;
- слідкувати за тим, щоб роз'єми під'єднання електромережі, руків'я керування завжди були сухими та чистими;
- не залишати працюючий виріб без нагляду й періодично контролювати на дотик температуру його поверхонь;
- ніколи не класти виріб на тимчасові опори та не переносити між робочими місцями з працюючим двигуном;
- не залишати без нагляду виріб, під'єднаний до електромережі;
- після закінчення робіт вимкнути двигун, від'єднати виріб від електромережі, підготувати до зберігання згідно з цією інструкцією та покласти в спеціальне підготовлене місце, діти не повинні мати доступ до електроінструменту.

**4.1.5** Користувач має усвідомлювати небезпеки електричного струму. Електрострум створює на організм людини біологічну, електролітичну та термічну дії.

Біологічна дія призводить до порушень клітин організму, що спричиняє судомні скорочення м'язів, порушення нервових функцій, роботи органів дихання і кровообігу. Одночасно можуть спостерігатися втрата свідомості, розлад мови.

Електролітична дія призводить до електролізу плазми крові та інших рідин тіла, що може призвести до порушення їхнього фізико-хімічного складу й біологічних властивостей.

Термічна дія електричного струму супроводжується опіками окремих ділянок тіла й перегрівом окремих внутрішніх органів, спричиняючи в них різні функціональні розлади й ушкодження.

Уражальна дія електричного струму на організм людини залежить від

багатьох чинників.

Користувач має володіти та вміти застосовувати методи оживлення (штучне дихання та непрямий масаж серця) постраждалих від ураження електричним струмом.

**4.1.6** Користувач має забезпечувати електробезпеку використанням:

- захисного заземлення;
- ізоляції струмовідних частин, зокрема захист від доступу вологи;
- огороження струмовідних частин, доступних для дотику;
- пристроїв захисного блокування, вимкнення, диференційних реле та подібних;
- подовжувачів електромережі для роботи поза приміщеннями у вологозахисному виконанні.

## **УВАГА!**

*Щоб уникнути травм, використовувати тільки ті знаряддя або пристрої, які вказані в інструкціях з експлуатації.*

**4.1.7** Ремонт виробу має здійснюватися винятково в уповноваженому сервісному центрі з використанням оригінальних запасних частин, в іншому разі можливе заподіювання серйозної шкоди здоров'ю користувача.

**4.1.8** Гігієнічні вимоги.

Під час користування виробом необхідно пам'ятати, що в конструкції використовуються консерваційні й робочі мастильні та інші матеріали, які не можна вважати безпечними для здоров'я. Кожен користувач має обов'язково виконувати заходи гігієни:

- використовувати рекомендовані в цій інструкції з експлуатації ЗІЗ (за наявністю);
- не припускати контактів виробу з харчовими продуктами;
- після виконання робіт обов'язково мити руки з мийними засобами, а сам виріб і робоче місце чистити від бруду і звільняти від відходів.

## **4.2 Спеціальні вимоги безпеки.**

**4.2.1** Вимоги безпеки до початку роботи з виробом:

- до самостійної роботи з виробом можуть бути допущені лише особи, які засвоїли вимоги безпеки та правила експлуатації, наведені в цій інструкції;
- переконатися, що на виробі є заводська маркувальна табличка з основними технічними даними: якщо маркувальної таблички немає, необхідно звернутися до постачальника, не використовувати для роботи виріб

без маркувальної таблички;

- перевірити наявність маркування про випробування ресивера на міцність (термін чергового випробування після дати виготовлення не має перевищувати 5 років або 3 роки після попереднього періодичного випробування);
- перевірити стан аварійного запобіжного клапана;
- перевірити, що контрольні манометри своєчасно пройшли метрологічну повірку;
- потужність і технічні можливості виробу мають відповідати майбутньому завданню, не використовувати у виробничих професійних цілях виріб, призначений для робіт у побуті;
- виріб має бути під'єднаним до мережі живлення із наявністю захисного заземлення;
- після внесення виробу та його комплектування з холоду в тепле приміщення, необхідно його витримати в тарі не менше 2-х годин для усунення конденсату;
- не використовувати виріб та його комплектування у вибухонебезпечних зонах, в умовах впливу крапель і бризок, на відкритих майданчиках під час снігопаду та дощу.

#### **4.2.2 Вимоги безпеки під час роботи з виробом:**

- під'єднувати виріб до електромережі тільки перед початком роботи і тільки із вимкненим перемикачем «Увімк/Вимк»;
- забороняється накривати виріб під час роботи;
- забороняється встановлювати рівень тиску спрацювання запобіжного клапана, який перевищує максимальний робочий тиск;
- забороняється використовувати виріб без захисного кожуха, у приміщеннях із високим рівнем загазованості, або в яких зберігаються легкозаймисті матеріали;
- робота виробом в умовах недостатньої видимості може призвести до отримання травм;
- від'єднувати виріб від електромережі під час перерви в роботі, після закінчення роботи;
- від'єднувати виріб вимикачем у разі раптової зупинки (відсутній струм, перевантаження електродвигуна);
- під час робіт обов'язково користуватися рекомендованими засобами індивідуального захисту, передусім захисту органів зору;
- періодично контролювати рівень тиску в ресивері та вихідній повітряній магістралі за манометрами;
- перед транспортуванням виробу необхідно скинути тиск у ресивері до

атмосферного;

- для запобігання пошкодженням ніколи не тягти за шнур електроживлення, оберігати шнур від впливу високих температур, мастильних матеріалів та предметів із гострими крайками;

- берегти виріб від впливу зовнішніх джерел тепла, хімічно активних речовин та не використовувати в приміщеннях із наявністю подібних чинників;

- виконувати вимоги пожежної безпеки;

- не передавати виріб особам, які не мають права користування ним;

- не перевантажувати виріб тривалою роботою на максимальній потужності;

- використовувати виріб тільки з аксесуарами й запасними частинами, дозволеними підприємством-виробником, використання ЗІП від виробника гарантує надійну роботу;

- забороняється експлуатувати виріб у разі виникнення недоліків:

- пошкодження шнура електроживлення;

- несправний вимикач або його нечітка робота;

- корпус виробу перегрівається;

- поява диму або запаху горілої ізоляції;

- поява витоків повітря в робочому тракті;

- поява витоків мастила.

#### **4.2.3 Вимоги безпеки після закінчення робіт:**

- після закінчення роботи виріб має бути від'єднаний від електромережі та очищений від бруду;

- зберігати виріб за температури від  $-5$  до  $+40$  °C із відносною вологістю не більше 80 %;

- зберігати виріб у приміщенні з нейтральним середовищем, яке не руйнує метали та електроізоляцію.

### **4.3 Вимоги безпеки в аварійних ситуаціях.**

**4.3.1** У разі виникнення аварійних ситуацій (несподівана відмова виробу або кінцевих змінних насадок під час виконання роботи, поява диму на агрегатах, займання виробу, розрив пневматичних елементів, припинення електроживлення, отримання сигналу про можливе наближення природних або техногенних катаклізмів) необхідно:

- припинити роботи;

- повідомити за необхідності спецпідрозділи (пожежний, медичний, екологічний, спеціальний аварійний);

- вжити заходів до евакуації людей і матеріальних цінностей (за необхідності);
- почати ліквідацію наслідків аварії первинними засобами до прибуття спецпідрозділів, якщо такі отримали виклик, і до їхнього прибуття виставити пости, що обмежують доступ сторонніх у небезпечну зону;
- надати долікарську допомогу постраждалим.

**4.3.2** У разі нещасного випадку з травмуванням постраждалих перемістити в безпечне місце, викликати швидко медичну допомогу й надати долікарську допомогу. Місце події захистити та зберегти недоторканим для роботи комісії з розслідування.

## **УВАГА!**

---

*Слідкувати за станом виробу. У разі відмови в роботі, появи запаху, характерного для горілої ізоляції, сильного стукоту, шуму, іскор, необхідно негайно від'єднати виріб від мережі та звернутися до сервісного центру.*

## **5. РОБОТА ІЗ ВИРОБОМ**

### **УВАГА!**

---

*Забороняється починати роботу виробом, не виконавши вимоги з техніки безпеки, вказані в розділі «Заходи безпеки» цієї інструкції.*

#### **5.1. Підготовка до роботи.**

### **УВАГА!**

---

*Компресор постачається без мастила в картері.*

##### **5.1.1** Перед початком роботи:

- 1) Акуратно витягнути виріб і все його комплектування з пакувальної коробки.
- 2) Розташувати виріб на рівній горизонтальній поверхні.
- 3) Приєднати колеса і демпферні опори, які одночасно протидіють ковзанню, за допомогою кріпильних елементів з комплекту виробу.
- 4) Приєднати повітряний фільтр до циліндра компресора.
- 5) Відкрити кришку картера для мастила.
- 6) Влити спеціальне мастило для компресорів, відповідно до розділу

### **УВАГА!**

---

*Перед початком використання компресор має бути надійно встановлений без можливості випадкового падіння.*

*Підготувати засоби індивідуального захисту органів зору (спеціальні захисні окуляри), слуху (навушники), дихання (респіратор).*



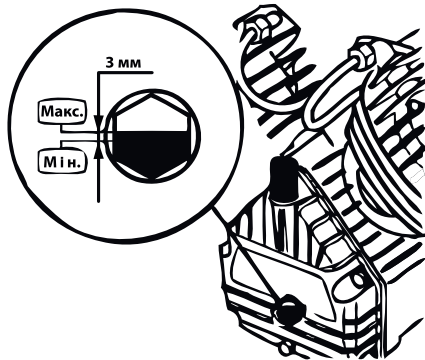
«Заправлення мастила».

### 5.1.2 Контроль перед увімкненням.

- 1) Оглянути компресор і переконатися у відсутності механічних дефектів виробу.
- 2) Оглянути повітряний рукав на відсутність пошкодження, за необхідності замінити.
- 3) Перевірити надійність кріплення складових елементів компресора.
- 4) Перевірити стан шнура електроживлення.
- 5) Перевірити стан повітряного фільтра, за необхідності замінити.
- 6) Перевірити рівень мастила в картері, за необхідності долити до норми (див. розділ «Заправлення мастила»).

### 5.1.3 Заправлення мастила.

- 1) Переконатися, що виріб розташований горизонтально.
- 2) Витягнути штуцер відводу повітря із картера (сапун), отвір для якого слугує горловиною для заправлення мастила.
- 3) Влити у горловину дуже повільно за декілька спроб спеціальне компресорне мастило до середини червоної позначки на оглядовому віконці (рис. 1).
- 4) Почекати приблизно 5 хвилин і перевірити рівень мастила. За необхідності долити до норми та повернути сапун на штатне місце.



**Рисунок 2. Схема перевірки рівня мастила в картері компресора.**

**УВАГА!**

*Використовувати тільки мастило відповідного типу. Не змішувати мастила різних типів.*

**УВАГА!**

*Щоб індикатор рівня мастила відображав об'єктивну інформацію, опорна поверхня під виробом має бути горизонтальною.*

*Не наливати мастило в картер більше норми.*

#### 5.1.4 Під'єднання компресора до електромережі.

1) Переконаватися в тому, що пускова клавіша перебуває в положенні «Вимкнено» («O», «OFF»).

2) Під'єднати шнур електроживлення виробу до мережі однофазного змінного струму напругою 230 В, частотою 50 Гц. Потужність лінії електроживлення має бути достатньою для забезпечення роботи компресора. Лінія електроживлення має бути забезпечена автоматичним запобіжником.

### **УВАГА!**

---

*Не можна під'єднувати виріб до джерел електроживлення з параметрами, відмінними від зазначених у таблиці 2.*

*Номінальний струм спрацьовування автоматичного запобіжника має становити 16 А.*

#### 5.1.5 Під'єднання споживачів повітря підвищеного тиску.

### **УВАГА!**

---

*Перед використанням компресора визначити оптимальне значення тиску для споживачів повітря підвищеного тиску*

1) Приєднати споживач стислого повітря до штуцера крана або до швидкознімного з'єднання рукавом відповідного тиску та надійно зафіксувати. Пропускна здатність рукавів має відповідати продуктивності компресора.

### **УВАГА!**

---

*Під час під'єднання до компресора споживачів стислого повітря повітряний кран має бути закритий.*

2) Для подачі стислого повітря відкрити повітряний кран вихідної магістралі компресора, а для припинення подачі закрити кран.

Якщо пневматичне обладнання приєднується до швидкознімного з'єднання, подача стислого повітря здійснюватиметься автоматично: під час приєднання клапан подачі повітря відкривається, а після від'єднання клапан закривається.

#### 5.1.6 Увімкнення та вимкнення компресора.

Перевести пускову клавішу компресора до положення «Увімкнено» («I», «ON»). Компресор почне працювати. Слідкувати за манометром значення надлишкового тиску у вихідній магістралі.

#### 5.1.7 Вимкнення компресора здійснюється у зворотному порядку.

### **УВАГА!**

---

*Щоб не вивести компресор з ладу, ніколи не вимикати виріб простим від'єднанням від шнура від електроживлення.*

**УВАГА!**

*Регулювання тиску в камерах здійснюється безпосередньо користувачем за показаннями манометра компресора.*

**5.2 Користування виробом.****УВАГА!**

*Для забезпечення повноцінного змащування компресора під час роботи, встановити виріб на рівній горизонтальній поверхні.*

**5.2.1 Пуск виробу.**

- 1) Перевірити стан електроживлення і надійності з'єднання всіх елементів повітряної магістралі.
- 2) Увімкнути електродвигун пусковою кнопкою (положення «Увімкнено» або «I» або «ON»).
- 3) Після досягнення у ресивері максимального значення тиску (8 бар), система автоматично зупинить роботу двигуна. Компресор увімкнеться автоматично після зниження тиску до мінімально встановленого рівня (6 бар).
- 4) Поточне значення тиску у ресивері покаже манометр тиску ресивера.
- 5) Якщо система автоматики не зупинить роботу електродвигуна після досягнення максимального тиску в ресивері, спрацює запобіжний клапан аварійного скидання тиску.

**УВАГА!**

*Після пуску двигуна щойно придбаний компресор для продування тракту має попрацювати протягом 5 хвилин із повністю відкритим повітряним краном. Після цього кран закрити та перевірити, щоб компресор нагнітав повітря в ресивер і автоматично припиняв роботу після досягнення максимального тиску, що дорівнює 8 бар.*

*Мінімальний рівень тиску повітря 6 бар встановлюється заводом-виробником і під час експлуатації може бути змінений.*

**5.2.2 Зупинка виробу.**

- 1) Для зупинки виробу вимкнути живлення електродвигуна переводом пускової кнопки до положення «Вимкнено» («O», «OFF»). Одночасно стисле повітря з циліндра компресора вийде назовні, що призведе до полегшеного запуску.

**УВАГА!**

*Щоб не вивести компресор з ладу, ніколи не вимикати виріб, виймаючи мережеву вилку із розетки*

- 2) Після зупинки електродвигуна від'єднати мережеву вилку від розетки.
- 3) Якщо не планується робота компресора найближчим часом, стравити повітря з ресивера (відкрити кран вихідної магістралі або використати запо-

біжний клапан), залишивши тиск в ресивері приблизно 2 бар для полегшення видалення конденсату.

4) Відкрити клапан зливу конденсату обертанням гайки рукою та звільнити ресивер від конденсату. Після завершення процедури зливу конденсату надійно закрити клапан, повернувши гайку у початковий стан.

### **5.2.3 Регулювання тиску повітря.**

#### **5.2.3.1 Регулювання вихідного тиску повітря.**

1) Для збільшення тиску у вихідній магістралі, повернути регулятор тиску у напрямку руху годинникової стрілки.

2) Для зменшення тиску у вихідній магістралі, повернути регулятор тиску проти ХОДУ ГОДИННИКОВОЇ стрілки.

3) Поточне значення вихідного тиску контролюється за манометром вихідного тиску повітря.

### **УВАГА!**

---

*Забороняється користування виробом із надмірним тиском у ресивері.*

#### **5.2.4 Регулювання тиску повітря всередині ресивера.**

Компресор має реле тиску із запобіжним клапаном, яке відрегульоване виробником.

Якщо під час користування виробом автоматичне увімкнення/вимкнення компресора відбувається на інших рівнях тиску за манометром ресивера, ніж вказано в технічних характеристиках виробу, необхідно звернутися до сервісного центру для налаштування.

### **УВАГА!**

---

*Під час регулювання тиску в ресивері необхідно стежити за показниками манометра (15, рис. 1). Якщо система автоматики не зупинить роботу електродвигуна після досягнення максимального робочого тиску в ресивері, спрацює запобіжний клапан аварійного скидання тиску (для моделей з максимальним робочим тиском 8 бар, запобіжний тиск становить приблизно 9 бар).*

#### **5.2.5 Захист електродвигуна від перегріву.**

Вироби забезпечені пристроєм захисту електродвигуна від перегріву (тепловий захист).

Система захисту після досягнення критичної температури автоматично вимикає електроживлення для запобігання пошкодженню електродвигуна.

Якщо система теплового захисту спрацювала, перед повторним увімкненням треба дочекатися повного охолодження компресора.

У разі повторного спрацьовування теплового захисту необхідно звернутися до сервісного центру.

### **5.2.6 Рекомендації з ефективного використання виробу.**

Якщо температура навколишнього повітря становить +5 °C і нижче, не гарантується нормальна робота компресора, оскільки мастило в картері стає густим і електродвигун може не повернути поршневу групу (пусковий момент асинхронного електродвигуна низький).

Для роботи в умовах низької температури необхідно замінити мастило на подібне з меншою густиною на основі порад сервісного центру.

### **5.3 Завершення роботи із виробом.**

- 1) Зупинити виріб згідно з п. 5.2.2.
- 2) Від'єднати повітряну магістраль.
- 3) Видалити конденсат. Оглянути виріб на відсутність пошкоджень.
- 4) Очистити виріб і знаряддя від пилу та бруду. Продути ребра циліндра стислим повітрям.
- 5) У випадках сильного забруднення зовнішньої поверхні виробу протерти зволоженою тканиною, після чого витерти виріб насухо. Забороняється використовувати для цих цілей агресивні до пластмаси, гуми й металів очистники (наприклад, ацетон, розчинники, кислоти тощо).
- 6) Розташувати виріб у вибраному місці для зберігання, згідно з вимогами відповідного розділу. Рекомендується зберігати виріб у заводському пакуванні. Діти не повинні мати доступ до виробу.

## **6. ТЕХНІЧНЕ ОБСЛУГОВУВАННЯ**

### **УВАГА!**

*Усі дії з технічного обслуговування компресора мають виконуватися фахівцями, які мають відповідну кваліфікацію. У разі виникнення проблем, пов'язаних з питаннями технічного обслуговування, звернутися до сервісного центру.*

**6.1** Компресори ТМ «Vitals» є надійними виробами, які розроблені з урахуванням усіх сучасних інженерних технологій. Виконуючи рекомендації інструкції з експлуатації, своєчасно здійснюючи технічне обслуговування, ви забезпечите надійну роботу виробу протягом багатьох років.

Використовуйте тільки оригінальні запасні частини «Vitals». Використання неоригінальних запасних частин може призвести до псування виробу.

### **УВАГА!**

*Перед проведенням будь-яких із зазначених у цьому розділі дій, завжди знеструмлювати виріб і стравлювати повітря із ресивера. Усі дії виконувати тільки після охолодження виробу*

## 6.2 Періодичність технічного обслуговування вказана в таблиці 3.

1) Після кожного використання компресора:

- провести зовнішній огляд виробу для виявлення недоліків і пошкоджень, витоків мастила і повітря, за необхідності усунути;
- перевірити і за необхідності підтягнути кріпильні елементи виробу;
- видалити з усіх частин і деталей виробу пил та бруд, продути стислим повітрям ребра циліндра;
- перевірити елемент повітряного фільтра, за необхідності почистити або замінити;
- стравити повітря з ресивера та злити конденсат.

Протерти поверхні виробу тканиною.

2) Обслуговування повітряного фільтра:

- зняти фільтр з циліндра насоса;
- відкрутити баранцеву гайку, яка фіксує кришку корпусу фільтра;
- зняти кришку фільтра;
- акуратно витягнути фільтрувальний елемент з корпусу фільтра;
- промити фільтрувальний елемент і корпус фільтра в мильному розчині з використанням м'якого пензлика;
- зібрати повітряний фільтр і повернути його на штатне місце.

3) Заміну мастила виконувати в терміни за таблицею 3 згідно з п. 5.1.3.

### УВАГА!

**Зливати мастило на теплом компресорі, щоб воно повністю вийшло з картера.**

Таблиця 3

Несправність	Перед кожним використанням	Кожен місяць або через 50 годин	Раз на пів року або через 500–700 годин
Перевірка і підтяжка всіх кріпильних елементів	x		
Перевірка відсутності витoku повітря	x		
Перевірка відсутності витоків мастила	x		
Перевірка рівня мастила	x		
Заміна мастила		x*	x
Перевірка цілісності мережевого шнура	x		

(Таблиця 3) продовження

Перевірка фільтрувального елемента повітряного фільтра	x		
Зливання конденсату із ресивера	x		
Очищення фільтрувального елемента повітряного фільтра		x**	
Заміна фільтрувального елемента повітряного фільтра			x**

\*виконати один раз після обкатки компресора.

\*\* у запиленому середовищі виконувати частіше.

## 7. ТРАНСПОРТУВАННЯ ТА ЗБЕРІГАННЯ

### 7.1 Транспортування.

Транспортування виробу та його комплектування допускається всіма видами транспорту, які забезпечують його збереження відповідно до загальних правил перевезень.

Перед зміною робочого місця необхідно вимкнути виріб та не переносити за електричний шнур або повітряну трубку.

Розташування та кріплення виробу в транспортних засобах мають забезпечувати стійке положення виробу і відсутність можливості його падіння під час транспортування.

Допустимі умови транспортування виробу на великі відстані: температура навколишнього повітря від  $-15$  до  $+55$  °C, відносна вологість повітря до 90%.

Під час вантажно-розвантажувальних робіт і транспортування виріб та його комплектування не мають зазнавати ударів та впливу атмосферних опадів.

### 7.2 Зберігання.

Зберігати компресор у не запиленому місці, поза досяжністю дітей.

Перед тривалим зберіганням:

- повністю стравити повітря з ресивера;
- видалити застарілий пил і бруд на поверхнях виробу;
- вкрити консерваційним мастилом металеві частини виробу;
- підтягнути кріпильні елементи.

## УВАГА!

*Зберігати виріб у приміщенні, яке добре провітрюється, за температури від  $-15$  до  $+45$  °C і відносної вологості повітря не більше 90%.*

## УВАГА!

*Зберігати виріб та його комплектування в одному приміщенні з горючими речовинами, кислотами, лугами, мінеральними добривами та іншими агресивними речовинами забороняється.*

## 8. УТИЛІЗАЦІЯ

Не викидати виріб із побутовими відходами! Виріб, у якого закінчився термін експлуатації, знаряддя та пакування мають здаватися на утилізацію та повторне перероблення.

Інформацію про утилізацію можна отримати в місцевій адміністрації.

## 9. МОЖЛИВІ НЕСПРАВНОСТІ ТА СПОСОБИ ЇХНЬОГО УСУНЕННЯ (таблиця 4)

Таблиця 4

Опис несправності	Можлива причина	Шлях Усунення
Електродвигун не працює	Відсутній електричний контакт на лінії електроживлення	З'ясуйте причину, відновіть контакт або зверніться до сервісного центру
	Пошкоджений мережевий шнур, вилка або пускова кнопка	Зверніться до сервісного центру
	Несправний електродвигун	Зверніться до сервісного центру
	Спрацювала система захисту електродвигуна від перегріву	Зверніться до сервісного центру
	Тиск у ресивері не вийшов за межі автоматичного вмикання	Зверніться до сервісного центру
	Вийшло з ладу реле тиску	Зверніться до сервісного центру



(Таблиця 4) продовження

Робота компресора не припиняється після досягнення значення тиску автоматичного вимикання	Вийшло з ладу реле тиску	Зверніться до сервісного центру
	Несправний регулятор тиску	Зверніться до сервісного центру
Низька продуктивність роботи компресора	Забруднений/пошкоджений повітряний фільтр	Очистьте/замініть
	Напруга в електромережі нижче рівня номінального значення	Використовуйте інше джерело електроживлення
	Витоки повітря із системи	Зверніться до сервісного центру
	Порушена герметизація пневмосистеми	Зверніться до сервісного центру
	Вийшов з ладу компресор	Зверніться до сервісного центру
Підвищений шум та вібрація виробу під час роботи, чути ритмічний стукіт	Вийшов з ладу підшипник	Зверніться до сервісного центру

## 10. ГАРАНТІЙНІ ЗОБОВ'ЯЗАННЯ

Гарантійний строк експлуатації виробу та умови гарантії вказані в гарантійному талоні (Додаток 1) і встановлюються від дати роздрібного продажу. Строк служби цієї продукції становить 3 (три) роки від дати роздрібного продажу. Гарантійний строк зберігання та придатності становить 10 (десять) років від дати випуску продукції.

Ці вироби не потребують проведення додаткових проектних робіт для уведення в експлуатацію.

Протягом гарантійного терміну експлуатації дефектні деталі та вузли будуть замінюватися за умови дотримання вимог інструкції та відсутності ушкоджень, пов'язаних із порушенням вимог експлуатації, зберігання і транспортування виробу.

Гарантійне усунення несправностей здійснюється через ремонт або заміну несправних частин виробу в сервісних центрах ТМ «Vitals».

Дата виготовлення виробу визначається за серійним номером в партії товару, який складається з дев'ятох цифр та має вигляд — MM.YY.ZZZZZ, який розшифровується:

ММ – місяць виготовлення;  
YY – рік виготовлення;  
ZZZZZ – порядковий номер виробу в партії.

## 11. ДЕКЛАРАЦІЯ ВІДПОВІДНОСТІ

1. Декларування відповідності виробу на території України проводить представник виробника, ТОВ «МОТОТЕХІМПОРТ», 49000, Україна, м. Дніпро, пр. Яворницького Дмитра, буд. 70, приміщення 9, т. 0 800 301 400. Наведений виріб відповідає вимогам чинних технічних регламентів та стандартів України. Декларації складаються українською мовою.

2. Декларація про відповідність виробу стосується винятково виробів у тому стані, у якому вони введені в обіг, і не охоплює компонентів та/або змін, які були пізніше впроваджені у виробі кінцевим користувачем.

До оцінки відповідності залучається представник виробника, який долучає орган з оцінки відповідності як третю сторону, незалежну від організації або виробів, які він оцінює.

За результатами оцінки відповідності залучений незалежний, призначений для подібних робіт, орган оформлює сертифікат відповідності або сертифікат типу, перевіряє текст декларації та реєструє у своєму реєстрі.

3. Декларація про відповідність виробу містить такі дані:

- повне найменування та місцезнаходження виробника і його уповноваженого представника;
- повне найменування та місцезнаходження особи-резидента України, уповноваженої виробником на збирання технічного файлу;
- опис і ідентифікаційні дані машини, що охоплюють узагальнене найменування, функції, модель, тип, серійний номер і комерційну назву;
- відомості про те, що машина відповідає положенням Технічного регламенту безпеки машин, і в разі потреби відомості про відповідність машини іншим технічним регламентам та/або іншим вимогам, яким відповідає машина;
- найменування, місцезнаходження та ідентифікаційний номер призначеного органу з оцінки відповідності та номер сертифіката перевірки типу машини;
- у разі необхідності найменування, місцезнаходження та ідентифікаційний номер призначеного органу з оцінки відповідності, яким схвалено систему керування якістю;
- посилання в разі необхідності на:

- національні стандарти, що застосовуються;
- інші нормативні документи, що застосовуються;
- місце й дату декларування;
- зазначення персональних даних і підпис особи, уповноваженої на оформлення декларації від імені виробника або його уповноваженого представника.

4. Уповноважений представник виробника машини на території України зберігає оригінал декларації про відповідність машини протягом щонайменше 10 років від дати виготовлення останньої машини. Скановані копії оригіналу декларації безперешкодно надаються споживачу під час передачі товару.

## 12. УМОВНІ ПОЗНАЧКИ (таблиця 4)

Таблиця 4

Позначка	Пояснення
V (V)	Вольт
A (A)	Ампер
Гц (Hz)	Герц
Вт (W)	Ватт
об/хв (rpm)	оберти на хвилину
мм (mm)	міліметр
кг (kg)	кілограм
бар (bar)	бар

**ГАРАНТІЙНИЙ ТАЛОН**

№ \_\_\_\_\_

Під час придбання виробу (товару) вимагайте перевірки комплектності, наявності інструкції, працездатності виробу та правильного заповнення гарантійного талона у вашій присутності.

Постачальник, імпортер, представник виробника та підприємство, яке приймає претензії споживачів на території України: ТОВ «МОТОТЕХІМПОРТ», 49000, Україна, м. Дніпро, пр. Яворницького Дмитра буд.70, приміщення 9, т. 0 800 301 400.

Адреси сервісних центрів, їхні контакти ви можете знайти на сайтах компанії dtz.ua, торговельних марок vitals.ua, vitals-aqua.ua, nowatools.com.ua, limexbrand.com, ingcotools.com.ua, kentavr.ua або за номером 0 800 301 400.

Найменування товару	
Модель	
Серійний номер	
Торговельна організація	
Адрес торговельної організації	
Виріб перевірів і продав	
Строк гарантії на товар	
Печатка або штамп торговельної організації	
Ціна	

Задоволення претензій споживачів на території України здійснюється відповідно до Закону України «Про захист прав споживачів». Виробник та його адреса вказані на виробі та в експлуатаційних документах. Якщо вказати її на виробі неможливо, то тільки в експлуатаційних документах або пакуванні.

Інформація про товар, яка вказана в гарантійному талоні, має відповідати вказаній на товарі, в експлуатаційній документації та пакуванні. За згодою споживача, під час купівлі, гарантія може бути оформлена в електронному вигляді через онлайн-сервіси продавця.

Вироби торгових марок «Vitals» (серії: «Master», «Professional»), «Vitals Aqua», «KENTAVR», «NOWA», «Powercraft», «Ingco», «Limex», відповідають вимогам технічної документації виробника, чинним вимогам та стандартам України,

вказаним у сертифікатах відповідності та/або деклараціях відповідності технічним регламентам.

Виробник (представник виробника, імпортер, постачальник, продавець) гарантує відповідність виробу (товару) вимогам, зазначеним у нормативних документах за умови дотримання споживачем правил, які вказані в експлуатаційних документах (Інструкції з експлуатації). Виробник (продавець) гарантує можливість використання товару за призначенням протягом строку гарантії. Гарантійний термін експлуатації – термін, протягом якого гарантується використання товару, зокрема комплектувальних виробів та складових частин за призначенням, за умови дотримання споживачем правил користування і протягом якого виконуються гарантійні зобов'язання.

Гарантійний строк (термін) експлуатації товарів на території України поширюється на продукцію, вказану в наведеній нижче таблиці. Роботи з гарантійного ремонту (обслуговування) виконуються для споживача безоплатно.

Вимоги споживача розглядаються після пред'явлення споживачем розрахункового документа, а щодо товарів, на які встановлено гарантійний строк, – технічного паспорта чи іншого документа, що його замінює, з позначкою про дату продажу. Вимоги споживача щодо технічно складних побутових товарів – після пред'явлення розрахункового документа, передбаченого Законом України «Про застосування реєстраторів розрахункових операцій у сфері торгівлі, громадського харчування та послуг», та технічного паспорта чи іншого документа, що його замінює, з позначкою про дату продажу.

У разі оформлення гарантії в електронному вигляді розрахунковий документ залишається єдиним матеріальним підтвердженням купівлі.

На гарантійний ремонт приймаються вироби (товари) у чистому вигляді, без змінних знарядь та аксесуарів, у первісному стані.

Для гарантійного ремонту звертайтеся винятково в сервісні центри торгових марок «Vitals», «Vitals Aqua», «KENTAVR», «NOWA», «Powercraft», «Ingco», «Limex».

Ремонт за гарантією має здійснюватися кваліфікованими фахівцями із використанням оригінальних запасних частин винятково в спеціалізованому центрі. Замінені за гарантією деталі та вузли переходять у розпорядження сервісного центру.

Гарантійний термін експлуатації збільшується на час перебування товару в ремонті (час користування споживачем аналогічним товаром з обмінного фонду до гарантійного терміну не додається). Зазначений час обчислюється від дня звернення споживача до виконавця (продавця,

виробника) з вимогою про усунення недоліків.  
 Якщо з технічних причин ремонт виробу неможливий, сервісний центр видає акт з експертним висновком, на підставі якого споживач здійснює повернення або заміну товару.

Номенклатура	Торгова марка							
	Vitals			Vitals Aqua	KENTAVR	NOWA	Powercraft	Ingco
	серія Vitals	серія Master	серія Professional					
Садово-паркова техніка*	36	36	60		24	12	12	
Ручний мережевий та акумуляторний електроінструмент	36	36	60			12		
Акумулятори та зарядні пристрої до акумуляторної техніки	12	12	12					
Зварювальне обладнання	36	36	60		24	12	12	
Компресори	36	36	60		24	12	12	
Зарядні пристрої	36	36	60		24	12		
Силове обладнання (генератори, двигуни, мотопомпи)	36	36	60		24	12		
Будівельне обладнання	36	36	60		24			
Мийки високого тиску	36	36	60		24	12		
Насосне обладнання				36**(18***)		24**(18***)	12	
Бетономішалки	24				12			
Промислові обігрівачі	36					12		
Обприскувачі, насадки до обприскувачів	36					12		
Стабілізатори	36							
Ручний інструмент****	12	12	12					12
Садовий ручний інструмент Vitals	12	12						
Лещата слюсарні Vitals	36							
Зварювальні аксесуари Vitals	12		12					

\* – до садово-паркової техніки належать: бензопили, електропили, мотококоси, електрококоси, тримери, газонокосарки, гілкоподрібнювачі, повітродувки, мотобури, мотообприскувачі, пиლოსоси садові, човнові мотори, верстати для заточування ланцюгів, кущорізи.

\*\* – для бака розширювального або гідроакумулятора від наскрізної корозії становить від 12 до 36 місяців (згідно з наведеною таблицею за торговельними марками).

\*\*\* – для груші (мембрани) становить від 12 до 18 місяців (згідно з наведеною таблицею за торговельними марками) зі вказаної в гарантійному талоні дати роздрібного продажу.

\*\*\*\* – гарантія надається на весь термін експлуатації до його фізичного зносу (за правильної експлуатації).

## **ГАРАНТІЙНІ ЗОБОВ'ЯЗАННЯ НЕ НАДАЮТЬСЯ У РАЗІ:**

1. Відсутності гарантійного талона або неможливості його прочитати, неправильного або неповного його заповнення, відсутності в ньому дати продажу, печатки (штампа) і підпису продавця, серійного номера виробу.\*
2. Відсутності розрахункового документа касового (товарного) чеку або накладної.
3. Наявності виправлень у гарантійному талоні.
4. Відсутності, зміни, знищення серійного номера виробу (товару), або невідповідності серійного номера виробу, вказаному в гарантійному талоні.
5. Відсутності, порушення чи зміни пломби на виробі (якщо вона передбачена).
6. Використання виробу не за призначенням або із рівнем промислових навантажень.
7. Недотримання правил періодичного технічного обслуговування, вказаних в Інструкції з експлуатації (заміни мастила, сальників, колекторних щіток, зубчастих пасків тощо), що стало причиною виходу виробу із ладу.
8. Наявності механічних пошкоджень, які вплинули на функціональність виробу.
9. Наявності недоліків, у результаті порушення режимів зберігання.
10. Самостійного ремонту або модернізації виробу споживачем чи третіми особами поза сервісними центрами.
11. Недоліків, що виникли внаслідок стихійного лиха.
12. Наявності впливу високої температури чи відкритого вогню.
13. Наявності повного природного зносу в результаті надмірної інтенсивної експлуатації.
14. Пошкодження штепсельної вилки внаслідок недостатнього (поганого) електричного контакту, відсутності штепсельної вилки.
15. Виходу з ладу одночасно статора й ротора: недотримання часових інтервалів під час роботи з інструментом, перегріву внаслідок забруднення вентиляційних каналів, перевищення споживчої потужності.

*\* У разі оформленого електронного гарантійного талона пункт не діє.*

**ГАРАНТІЙНІ ОBOB'ЯЗКИ НЕ ПОШИРЮЮТЬСЯ НА ВИТРАТНІ ЕЛЕМЕНТИ ТА АКСЕСУАРИ, ЯКЩO ЇХНЯ ЗАМІНА ПЕРЕДБАЧЕНА КОНСТРУКЦІЄЮ ТА НЕ ПОВ'ЯЗАНА З РОЗБИРАННЯМ ВИРОБУ:**

1. Комплектовання (підставки, кріпильні елементи, змінний інструмент, елементи живлення, паси, свічки запалювання та накаливання, ланцюги, ножі та катушки для волосіні, колеса, повітряні та паливні фільтри, щітки, ножі, адаптери ножів, змінні рукави, байонетні роз'єми, запобіжники, опорні фланці під різальні гарнітури, мембрани електричного фарбопульта, знімні руків'я, зварювальні кабелі, аксесуари тощо), документація в комплекті виробу.

2. Неповну комплектацію виробу, яка могла бути виявлена під час його продажу.



Виріб		
Модель	<b>Компресор GK24.t47-8a, GK50.t47</b>	
Серійний номер	<input type="text"/> <input type="text"/> <input type="text"/> <input type="text"/> <input type="text"/> <input type="text"/> <input type="text"/> <input type="text"/> <input type="text"/> <input type="text"/>	
Вилучено (дата):	Торговельна організація	<input type="text"/>
<input type="text"/> <input type="text"/> <input type="text"/> <input type="text"/> <input type="text"/> <input type="text"/>	Дата продажу	<input type="text"/> <input type="text"/> <input type="text"/> <input type="text"/> <input type="text"/> <input type="text"/>
Видано (дата):	<input type="text"/>	
<input type="text"/> <input type="text"/> <input type="text"/> <input type="text"/> <input type="text"/> <input type="text"/>	<input type="text"/>	
Майстер (ПІБ та підпис)	Печатка або штамп сервісного центру	Печатка або штамп торгової організації

**ВІДРИВНИЙ ТАЛОН**

Виріб		
Модель		
Серійний номер	<input type="text"/> <input type="text"/> <input type="text"/> <input type="text"/> <input type="text"/> <input type="text"/> <input type="text"/> <input type="text"/> <input type="text"/> <input type="text"/>	
Вилучено (дата):	Торговельна організація	<input type="text"/>
<input type="text"/> <input type="text"/> <input type="text"/> <input type="text"/> <input type="text"/> <input type="text"/>	Дата продажу	<input type="text"/> <input type="text"/> <input type="text"/> <input type="text"/> <input type="text"/> <input type="text"/>
Видано (дата):	<input type="text"/>	
<input type="text"/> <input type="text"/> <input type="text"/> <input type="text"/> <input type="text"/> <input type="text"/>	<input type="text"/>	
Майстер (ПІБ та підпис)	Печатка або штамп сервісного центру	Печатка або штамп торгової організації

**ВІДРИВНИЙ ТАЛОН**

Виріб		
Модель		
Серійний номер	<input type="text"/> <input type="text"/> <input type="text"/> <input type="text"/> <input type="text"/> <input type="text"/> <input type="text"/> <input type="text"/> <input type="text"/> <input type="text"/>	
Вилучено (дата):	Торговельна організація	<input type="text"/>
<input type="text"/> <input type="text"/> <input type="text"/> <input type="text"/> <input type="text"/> <input type="text"/>	Дата продажу	<input type="text"/> <input type="text"/> <input type="text"/> <input type="text"/> <input type="text"/> <input type="text"/>
Видано (дата):	<input type="text"/>	
<input type="text"/> <input type="text"/> <input type="text"/> <input type="text"/> <input type="text"/> <input type="text"/>	<input type="text"/>	
Майстер (ПІБ та підпис)	Печатка або штамп сервісного центру	Печатка або штамп торгової організації

**ВІДРИВНИЙ ТАЛОН**

Виріб після гарантійного ремонту отримав у робочому стані, без дефектів. Претензій не маю.

--	--	--

Дата

ПІБ покупця

Підпис покупця

Виріб після гарантійного ремонту отримав у робочому стані, без дефектів. Претензій не маю.

--	--	--

Дата

ПІБ покупця

Підпис покупця

Виріб після гарантійного ремонту отримав у робочому стані, без дефектів. Претензій не маю.

--	--	--

Дата

ПІБ покупця

Підпис покупця

## ФОРМУЛЯР ГАРАНТІЙНИХ РОБІТ

№	Дата проведення ремонту		Опис ремонтних робіт та замієних деталей	Прізвище майстра та печатка сервісного центру
	Початок	Закінчення		

--	--	--	--	--

--	--	--	--	--

--	--	--	--	--



VITALS.UA