

# VITALS

## ІНСТРУКЦІЯ З ЕКСПЛУАТАЦІЇ



СЕРІЯ VITALS

**ГЕНЕРАТОР БЕНЗИНОВИЙ ІНВЕРТОРНИЙ**  
**IG 2.8b, IG 3.5g, IG 4.2b,**  
**IG 5.0b, IG 5.0bat, IG 7.0bat**

## ШАНОВНИЙ ПОКУПЕЦЬ!

Ми висловлюємо вам подяку за вибір продукції ТМ «Vitals».

Продукція ТМ «Vitals» виготовлена за сучасними технологіями, що забезпечує її надійну роботу протягом досить тривалого часу за умови дотримання правил експлуатації та заходів безпеки.

## **УВАГА!**

---

*Уважно вивчити цю інструкцію до початку користування виробом.*

## ЗМІСТ

ЗАГАЛЬНИЙ ОПИС.....	06
КОМПЛЕКТ ПОСТАЧАННЯ.....	14
ТЕХНІЧНІ ХАРАКТЕРИСТИКИ.....	15
ЗАХОДИ БЕЗПЕКИ.....	17
РОБОТА З ВИРОБОМ.....	25
ТЕХНІЧНЕ ОБСЛУГОВУВАННЯ.....	36
ТРАНСПОРТУВАННЯ ТА ЗБЕРІГАННЯ.....	41
УТИЛІЗАЦІЯ.....	42
МОЖЛИВІ НЕСПРАВНОСТІ ТА СПОСОБИ ЇХНЬОГО УСУНЕННЯ.....	42
ГАРАНТІЙНІ ЗОБОВ'ЯЗАННЯ .....	44
ДЕКЛАРАЦІЯ ВІДПОВІДНОСТІ .....	44
УМОВНІ ПОЗНАЧЕННЯ.....	45
ДОДАТОК №1. ГАРАНТІЙНИЙ ТАЛОН.....	47

## ШАНОВНИЙ ПОКУПЕЦЬ

Ми висловлюємо вам подяку за вибір продукції **ТМ «VITALS»**.

Продукція ТМ «VITALS» виготовлена за сучасними технологіями, що забезпечує її надійну роботу протягом досить тривалого часу за умов дотримання правил експлуатації та заходів безпеки.

Ця продукція виготовлена на замовлення ТОВ «МОТОТЕХІМПОРТ», Україна, 69000, Запорізька обл., місто Запоріжжя, вул. Штабна, будинок 13, приміщення 19, т. 0 800 301 400.

Продукція продається фізичним та юридичним особам у місцях роздрібною та гуртовою торгівлі за цінами, вказаними продавцем, відповідно до чинного законодавства.

- «Генератор бензиновий інверторний Vitals IG 2.8b»,
- «Генератор бензиновий інверторний Vitals IG 3.5g»,
- «Генератор бензиновий інверторний Vitals IG 4.2b»,
- «Генератор бензиновий інверторний Vitals IG 5.0b»,
- «Генератор бензиновий інверторний Vitals IG 5.0bat»,
- «Генератор бензиновий інверторний Vitals IG 7.0bat»,

**ТМ «VITALS»**, моделі «IG 2.8b», «IG 3.5g», «IG 4.2b», «IG 5.0b», «IG 5.0bat», «IG 7.0bat», за своєю конструкцією та експлуатаційними характеристиками відповідають вимогам нормативних документів України. А саме, технічним регламентам:

- з безпеки машин, постанова КМУ №62 від 30.01.2013;
- низьковольтне електричне обладнання, постанова КМУ №1067 від 16.12.2015;
- електромагнітної сумісності обладнання, постанова КМУ №1077 від 16.12.2015;
- обмеження використання деяких небезпечних речовин в електричному та електронному обладнанні, постанова КМУ № 139 від 10.03.2017;
- приладів, що працюють на газоподібному паливі (постанова КМУ № 814 від 04.07. 2018);
- шумового випромінювання у навколишнє середовище від обладнання, що використовується ззовні приміщень, постанова КМУ № 1186 від 04. 2019,

та стандартам:

- ДСТУ EN 61000-3-2:2016 Електромагнітна сумісність. Частина 3-2. Норми. Норми на емісію гармонік струму (для сили вхідного струму обладнання не більше ніж 16 А на фазу) (IEC 61000-3-2:2014, IDT);
- ДСТУ EN 61000-3-3:2017 Електромагнітна сумісність. Частина 3-2. Гранично допустимі рівні. Нормування змін напруги, флуктуацій

напруги і флікера в низьковольтних системах електропостачання загальної призначеності для обладнання з номінальним струмом силою не більше ніж 16 А на фазу, яке не підлягає обумовленому підключенню (EN 61000-3-3:2013, IDT; IEC 61000-3-3:2013, IDT);

– ДСТУ EN 55014-1:2016 Електромагнітна сумісність. Вимоги до побутових електроприладів, електричних інструментів та аналогічної апаратури. Частина 1. Емісія завод (EN 55014-1:2006; EN 55014-1:2006/A1:2009; EN 55014-1:2006/A2:2011, IDT);

– ДСТУ EN 55014-2:2017 Електромагнітна сумісність. Вимоги до побутових електроприладів, електроінструментів та аналогічних виробів. Частина 2. Несприйнятливості до завод (EN 55014-2:2015, IDT; CISPR 14-2:2015, IDT);

– ДСТУ EN 61310-2:2017 Безпечність машин. Позначення, маркування та приведення в дію. Частина 2. Вимоги до маркування (EN 61310-2:2008, IDT; IEC 61310-2:2007, IDT);

– ДСТУ EN ISO 8528-13:2016 (EN ISO 8528-13:2016, IDT; ISO 8528-13:2016, IDT) Агрегати генераторні змінного струму з приводом від поршневих двигунів внутрішнього згорання. Частина 13. Безпека;

– ДСТУ EN IEC 63000:2020 Технічна документація для оцінювання електричних та електронних виробів щодо обмеження використання небезпечних речовин (EN IEC 63000:2018, IDT; IEC 63000:2016, IDT).

Дбайливо зберігайте цю інструкцію та звертайтеся до неї в разі виникнення питань щодо експлуатації, зберігання та транспортування виробу. У разі зміни власника виробу передайте цю інструкцію новому власнику.

Постачальник, імпортер, представник виробника на території України та підприємство, яке приймає претензії споживачів:

ТОВ «МОТОТЕХІМПОРТ», Україна, 69000, Запорізька обл., місто Запоріжжя, вул. Штабна, будинок 13, приміщення 19, т. 0 800 301 400.

Виробник: «Чун Цин Кема Індастріал енд Трейдінг» Ко., Лтд, №40, Юаньцюй авеню, Лохуан індастріал зоун Б, Цзянцзінь, Чунцин, КНР.

Виробник не несе відповідальності за збиток та можливі пошкодження, які заподіяні внаслідок неправильного поводження із виробом або використання виробу не за призначенням.

Додаткову інформацію із сервісного обслуговування ви можете отримати за телефоном: 0 800 301 400 або на сайті [vitals.ua](http://vitals.ua).

Одночасно треба розуміти, що інструкція не містить абсолютно всі ситуації, можливі під час застосування виробу. У разі виникнення ситуацій, яких немає в цій інструкції, або за необхідності отримання додаткової інформації, зверніться до найближчого сервісного центру ТМ «VITALS».

Продукція ТМ «VITALS» постійно вдосконалюється і у зв'язку з цим можливі зміни, що не порушують основні принципи керування,

зовнішній вигляд, конструкцію, комплектацію та оснащення виробу, як і зміст цієї інструкції без повідомлення споживачів. Усі можливі зміни спрямовані тільки на поліпшення та модернізацію виробу.

## 1. ЗАГАЛЬНИЙ ОПИС

**Генератори бензинові інверторні ТМ «VITALS», моделі «IG 2.8b», «IG 3.5g», «IG 4.2b», «IG 5.0b», «IG 5.0bat», «IG 7.0bat»** (далі – виріб, генератор), – є однофазними інверторними генераторними установками змінного струму, які призначені для забезпечення електроенергією:

- побутових споживачів під час аварій;
- під час проведення ремонтних робіт на подвір'ях, за відсутності електроживлення;
- на дачі, на відпочинку, у гаражі тощо.

Принцип дії виробу полягає у поетапному перетворенні енергії палива в електроенергію. Спочатку двигун внутрішнього згоряння перетворює енергію палива в механічну обертання вала. Потім 3-фазний генератор перетворює обертання на 3-фазний змінний електричний струм, який електронний блок із контролером та частотним інвертором перетворює в 1-фазний змінний та постійний струми високої якості. В якості палива для двигунів наведених моделей генераторів використовується автомобільний бензин, а модель «IG 3.5g» пристосована для роботи ще на зрідженому газу. Карбюратор моделі «IG 3.5g» має вбудований компактний газовий модуль, спеціально сконструйований та налаштований на певний вхідний тиск газу для максимально ефективного сумішоутворення що забезпечує повноту згоряння палива. Слід враховувати, що під час використання в якості палива зрідженого газу відбувається часткове зниження потужності двигуна до 10%.

Генераторна установка складається з 4-тактного двигуна внутрішнього згоряння (ДВЗ) з верхнім розташуванням розподільчого вала (OHV), повітряного охолодження, 3-фазного електричного генератора та інверторного модуля з панеллю керування. Двигун і генератор безпосередньо з'єднані між собою та встановлені через амортизатори у сталевому каркасному корпусі.

Принцип інверторного перетворювання базується на властивостях високочастотного струму до передачі енергії високої щільності у малих габаритах провідників та електронних елементів. Електронні блоки 3-фазний змінний струм від генератора перетворюють у змінний 1-фазний стабільної частоти та правильної форми синусоїди.

Швидкість обертання двигуна підтримується на постійному рівні відцентровим регулятором у моделях «IG 2.8b», «IG 3.5g», «IG 4.2b», «IG

5.0b» та шаговим електродвигуном у моделях «IG 5.0bat», «IG 7.0bat». У міру збільшення навантаження регулятор збільшує подачу палива та інтенсивніше працює двигун на постійній швидкості. Пуск двигуна здійснюється ручним стартером. Моделі «IG 5.0bat», «IG 7.0bat» крім ручного мають електричний стартер живленням від бортового свинцево-кислотного акумулятора та обладнані колесами для транспортування в межах робочого майданчика.

Важливо перед підключенням споживачів до тимчасової мережі живлення забезпечити під'єднання до виробу контуру захисного заземлення та перевіряти відповідність потужності споживачів можливостям генератора.

Вироби мають панель керування, за допомогою якої здійснюється контроль за їх станом та захистом від аварійних ситуацій.

Система захисту від низького рівня мастила ДВЗ запобігає ушкодженню двигуна від недостатньої кількості мастила в картері. Після зниження рівня мастила до аварійного спалахне сигнальна лампа на панелі виробу і двигун вимкнеться, що вбереже його від прискороеного зносу.

Система захисту від перевантаження запобігає пошкодженню блоків виробу у випадку надмірної потужності приєднаних споживачів, двигун продовжить працювати, але струм у вихідній мережі буде відсутній.

На панелі керування розташовані:

- цифровий дисплей індикації вихідної змінної напруги, частоти струму, кількість напрацьованих мотогодин;
- світлові індикатори попередження;
- розетки та клеми вихідних мереж, у моделей «IG 5.0bat», «IG 7.0bat» одна з розеток вихідного змінного струму розрахована на більшу потужність;

– керування режимами роботи виробу:

- «ЕКО» (економічний) до 50 % навантаження – якщо навантаження більше 50 %, виріб автоматично перейде у повний режим;

- для навантаження до 100 % – коли навантаження більше 100 %, виріб автоматично вимкне живлення вихідної мережі, а двигун продовжить працювати. Режим «ЕКО» дозволяє зменшити витрати пального у випадку використання генератора для живлення освітлення або малопотужних електроприладів.

Моделі з електростартером «IG 5.0bat», «IG 7.0bat» мають порти для під'єднання блоків керування автоматичним введенням резервного живлення (ABP), що дозволяє автоматично переводити живлення об'єктів на резервну мережу від генератора.

Режим роботи виробів – періодичний.

Вироби виготовлені відповідно до вимог сучасного рівня техніки та чинних правил безпеки, характеризується надійністю в експлуатації, економічністю, простотою у користуванні та обслуговуванні, мають сучасний дизайн.

Рівень безпеки виробів досягається міцністю конструкції, наявністю захисних кожухів рухомих деталей, систем захисту від перевантаження або короткого замикання, опорних амортизаторів зменшення впливу вібрації та захисним заземленням.

**Відмінності моделей полягають в наступному.**

**Модель «IG 2.8b»:**

- номінальна потужність 2,8 кВт;
- максимальна потужність 3 кВт;
- об'єм паливного бака 7 л;
- режим «ЕКО», зменшеної потужності на 50 %.

**Модель «IG 3.5g»:**

- номінальна потужність 3,5 кВт;
- максимальна потужність 3,7 кВт;
- об'єм паливного бака 7 л;
- газовий редуктор для роботи на зрідженому газі.

**Модель «IG 4.2b»:**

- номінальна потужність 4,2 кВт;
- максимальна потужність 4,5 кВт;
- об'єм паливного бака 7 л;
- режим «ЕКО», зменшеної потужності на 50 %.

**Модель «IG 5.0b»:**

- номінальна потужність 5 кВт;
- максимальна потужність 5,5 кВт;
- об'єм паливного бака 7 л;
- режим «ЕКО», зменшеної потужності на 50 %.

**Модель «IG 5.0bat»:**

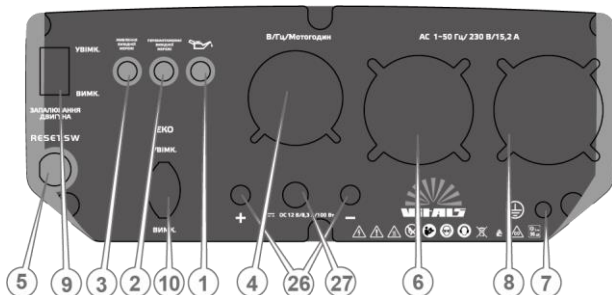
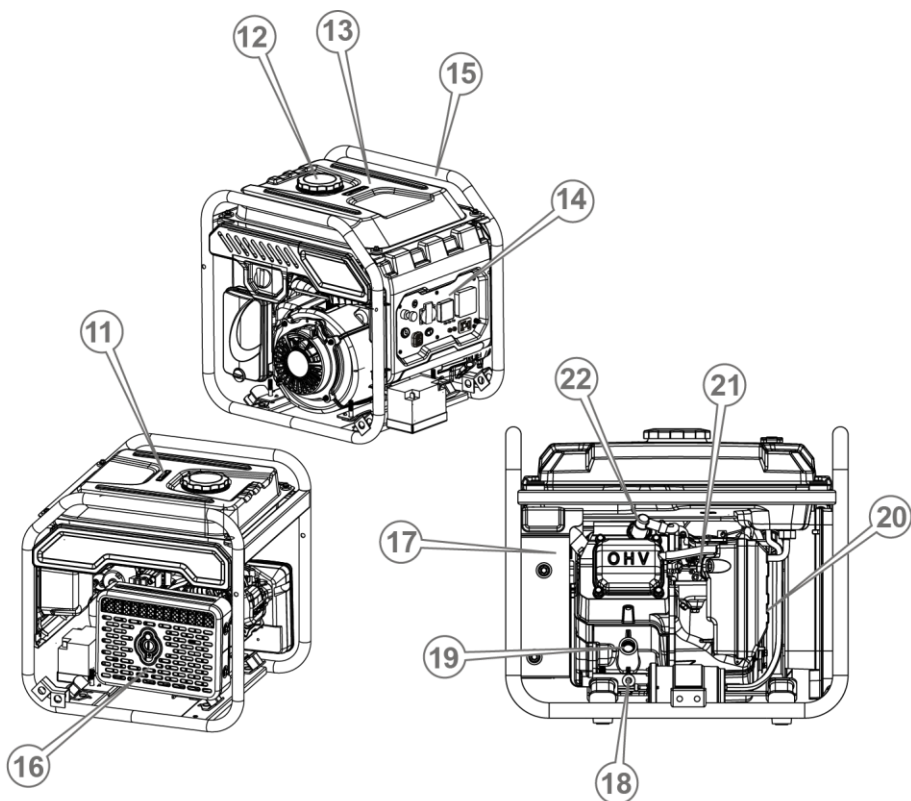
- номінальна потужність 5 кВт;
- максимальна потужність 5,5 кВт;
- об'єм паливного бака 15 л;
- електричний стартер;
- режим «ЕКО», зменшеної потужності на 50 %.

**Модель «IG 7.0bat»:**

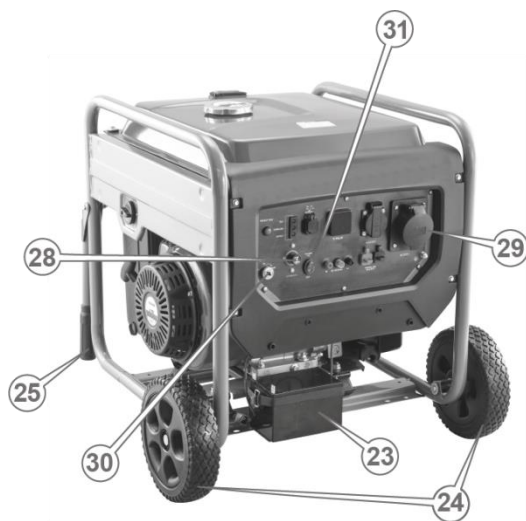
- номінальна потужність 7 кВт;
- максимальна потужність 7,5 кВт;
- об'єм паливного бака 25 л;
- електричний стартер;
- режим «ЕКО», зменшеної потужності на 50 %.

Опис генераторів ТМ «VITALS», моделей «IG 2.8b», «IG 3.5g», «IG 4.2b», «IG 5.0b», «IG 5.0bat», «IG 7.0bat» наведено нижче (рис. 1, 2).





**а) моделі «IG 2.8b», «IG 3.5g», «IG 4.2b», «IG 5.0b», «IG 5.0bat» та панель керування.**

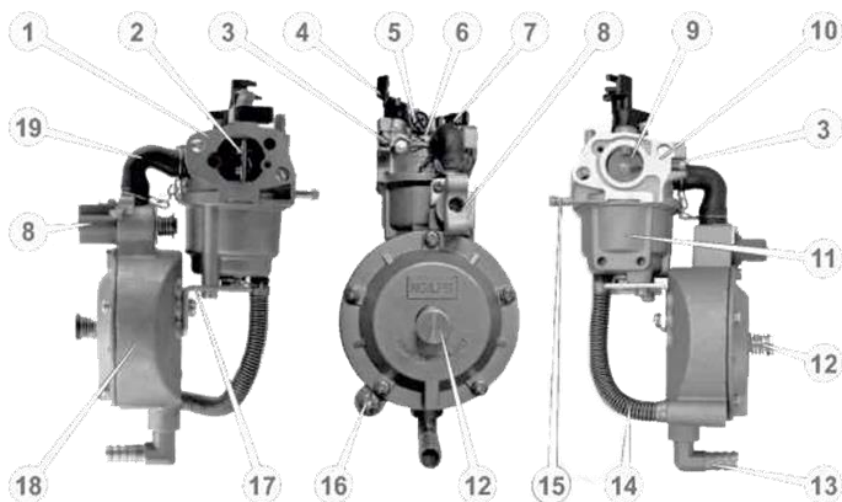


**б) моделі «IG 5.0bat», «IG 7.0bat».**  
**Рисунок 1. Загальний вигляд виробів.**

**Специфікація до рисунка 1:**

1. Світловий індикатор попередження про недостатній рівень мастила.
2. Світловий індикатор перевантаження вихідної мережі.
3. Світловий індикатор наявності струму у вихідній мережі.
4. Цифровий дисплей 3 в 1 (Напруга/Частота струму/Лічильник мотогодин).
5. Кнопка «RESET SW» (повернення до заводських налаштувань після спрацьовування систем захисту).
6. Розетка змінного струму 230 В/16 А.
7. Клема під'єднання захисного заземлення.
8. Розетка змінного струму 230 В/16 А.
9. Клавіша перемикача запалювання «Увімк/Вимк».
10. Кнопка увімкнення економічного режиму (ЕКО).
11. Показчик рівня палива в баку.
12. Кришка паливного бака.
13. Паливний бак.
14. Панель керування виробом.
15. Каркасний корпус.
16. Інверторний модуль.
17. Глушник.
18. Заглушка зливу мастила.
19. Кришка горловини заправки мастила.

20. Фільтр повітряний.
21. Карбюратор.
22. Свічка запалювання.
23. Акумуляторна батарея.
24. Транспортувальні колеса.
25. Транспортувальні руків'я.
26. Клеми вихідної мережі постійного струму.
27. Автоматичний запобіжник вихідної мережі постійного струму.
28. Важіль пускової засувки карбюратора.
29. Розетка вихідної мережі змінного струму 230 В/32 А.
30. Замок увімкнення електростартера.
31. Гніздо під'єднання блоку АВР.



**Рисунок 2. Схема будови багатопаливного карбюратора в моделі «IG 3.5g»..**

**Специфікація до рисунка 2:**

1. Фланець для приєднання повітряного фільтра.
2. Повітряна засувка пускової системи.
3. Гвинт регулювання холостого ходу під час роботи на бензині.
4. Важіль регулювання положення дросельної засувки.
5. Гвинт обмеження ходу повітряної засувки.
6. Жиклер холостого ходу під час роботи на бензині.
7. Важіль регулювання положення повітряної засувки.

8. Кран перемикання режимів роботи карбюратора.
9. Дросельна засувка.
10. Фланець для приєднання впускного патрубку двигуна.
11. Корпус камери поплавця.
12. Кнопка центрального клапана газового модуля.
13. Вхідний штуцер газового модуля.
14. Трубка зливу палива з камери поплавця.
15. Штуцер під'єднання бензопроводу.
16. Заглушка отвору для зливу конденсату з камери поплавця.
17. Кронштейн кріплення газового модуля.
18. Корпус газового модуля.
19. Рукав подачі газу у змішувальну камеру карбюратора.

### 1.1 Значення знаків та піктограм.

#### Розпорядчі знаки



Перед використанням виробу прочитати інструкцію з експлуатації.



Одягнути засіб захисту органів зору.



Одягнути захисний одяг.



З'єднати клему заземлення із землею.

#### Попереджувальні знаки



Обережно! Попередження загальної небезпеки.



Обережно! Небезпека механічного пошкодження рук.



Обережно! Гаряча поверхня.



Обережно! Легкозаймистий матеріал.



Обережно! Електричний струм.



Обережно! Асфікуюче середовище.



Обережно! Чадний газ.



Рівень звукової потужності

### Інші знаки та піктограми



Підлягає спеціальній утилізації, окремо від побутового сміття.



Знак відповідності технічним регламентам.



Допускається повторне використання.



Пакування не стійке до ушкодження. Гаками не брати.



Обмежене штабелювання.



Крихкий вміст.



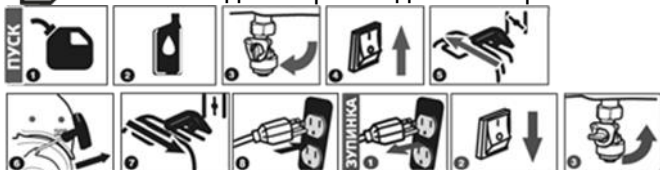
Захищати від атмосферних явищ.



Верх пакування.



Знак індикатора «Недостатній рівень мастила»



**Значення піктограм алгоритму «Пуску/Зупинки» на початку користування виробом (моделі «IG 2.8b», «IG 3.5g», «IG 4.2b», «IG 5.0b»):**

#### **ПУСК («STARTING»):**

1 – заправити бензин.

2 – влити мастило в картер двигуна.

3 – відкрити паливний кран.

4 – увімкнути запалювання двигуна.

5 – закрити повітряну засувку пускової системи карбюратора.

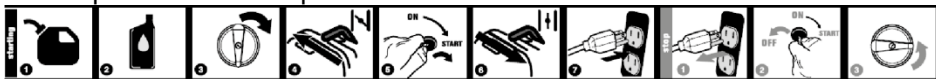
6 – завести двигун ручним стартером.

7 – відкрити повітряну засувку пускової системи карбюратора.

8 – під'єднати електроприлади-споживачі до розетки вихідної мережі змінного струму.

#### **ЗУПИНКА («STOP»):**

- 1 – від'єднати електроприлади-споживачі від розетки вихідної мережі змінного струму.
- 2 – вимкнути запалювання двигуна.
- 3 – закрити паливний кран.



**Значення піктограм алгоритму «Пуску/Зупинки» на початку користування виробом (моделі «IG 5.0bat», «IG 7.0bat»):**

**ПУСК(«STARTING»):**

- 1 – заправити бензин.
- 2 – влити мастило в картер двигуна.
- 3 – відкрити паливний кран.
- 4 – відрегулювати положення пускової засувки.
- 5 – встановити ключ пускового замка двигуна у положення «Робота», «Пуск» та завести двигун електричним або ручним стартером.
- 6 – відкрити повітряну засувку пускової системи карбюратора.
- 7 – під'єднати електроприлади-споживачі до розетки вихідної мережі змінного струму.

**ЗУПИНКА(«STOP»):**

- 1 – від'єднати електроприлади-споживачі від розетки вихідної мережі змінного струму.
- 2 – вимкнути запалювання двигуна ключем пускового замка.
- 3 – закрити паливний кран.

## 2. КОМПЛЕКТ ПОСТАЧАННЯ (таблиця 1)

Таблиця 1

НАЙМЕНУВАННЯ	Модель «IG 2.8b»	Модель «IG 3.5g»	Модель «IG 4.2b»	Модель «IG 5.0b»	Модель «IG 5.0bat»	Модель «IG 7.0bat»
	КІЛЬКІСТЬ, ОД.					
Генератор інверторний	1	1	1	1	1	1
Комплект ЗІП	1	1	1	1	1	1
Ключі пускового замка	–	–	–	–	2	2
Інструкція з експлуатації	1	1	1	1	1	1
Пакування	1	1	1	1	1	1

**УВАГА!**

Завод-виробник залишає за собою право вносити в зовнішній вигляд, конструкцію та комплект постачання виробу незначні зміни, які не впливають на його функціональність.

## 3. ТЕХНІЧНІ ХАРАКТЕРИСТИКИ (таблиця 2)

Таблиця 2

Характеристика	Модель					
	«IG 2.8b»	«IG 3.5g»	«IG 4.2b»	«IG 5.0b»	«IG 5.0bat»	«IG 7.0bat»
Номинальна напруга вихідної мережі змінного струму, В	230					
Номинальна частота вихідного струму, Гц	50					
Кількість фаз	1					
Номинальна потужність, кВт	2,8	3,5	4,2	5	5	7
Максимальна потужність, кВт	3	3,7	4,5	5,5	5,5	7,5
Коефіцієнт потужності (cosφ)	1					
Швидкість обертання двигуна, об/хв	3600/1800	3600/1800	4300/2150	4300/2150	4300/2150	3600/1800
Тип регулятора напруги	інверторний модуль					
Параметри «євророзеток» із заземленням вихідної мережі змінного струму	230 В/16 А, 2 од.				230 В/16 А, 1 од.; 230 В/32 А, 1 од.	
Параметри акумуляторної батареї	-				12 В/7 Ахгодин	12 В/14 Ахгодин
Тип системи опор	4-опорна, демпферна				3-опорна з колісним ходом	
Параметри клем М6 (2 од.) вихідної мережі постійного струму	12 В/8,3 А/100 Вт					
Тип двигуна	бензиновий 4-тактний, OHV, 1-цилідровий повітряного охолодження					
Потужність двигуна, к. с. (кВт)	8(5,9)		9(6,6)			18(13,2)
Об'єм двигуна, см <sup>3</sup>	223		236			460
Тип системи пуску двигуна	ручний стартер				ручний та електричний стартер	
Тип системи запалювання	електронна від магнето					
Тип палива	бензин А-92	бензин А-92/зріджений газ (LPG)	автомобільний бензин А-92			
Вхідний тиск зрідженого газу пропан/бутан («LPG»), кПа (мбар)	-	2,8(28)	-			

Об'єм паливного бака, л	7				15	25
Об'єм мастила в картері, л	0,6					1,1
Тип мастила двигуна	моторне мастило для 4-тактних бензинових двигунів					
Номінальна витрата палива, г/кВт·год	443	417	453	394	394	475
Розрахований час безперервної роботи, залежно від інтенсивності навантаження, годин	5...7	3,5...10	3...7	2,7...8	5,7...17	5,5...14,5
Тип захисту від роботи із низьким рівнем мастила	електронна система від датчика					
Діапазон навколишньої температури під час роботи, °С	від -20 до +40					
Тип контрольного дисплея	цифровий, комбінований (напруга, частота струму, мотогодини)					
Рівень звукового тиску ( $L_{pa}$ ), дБ	85					
Рівень звукової потужності ( $L_{wa}$ ), дБ	96					
Режим роботи	S3					
Ступінь захисту корпусу	IP21					
Клас захисту від ураження електрострумом	I					
Клас теплостійкості ізоляції	F					
Максимальний рівень еквівалентного віброприскорення, кат. За ( $L_a$ )*, $m/c^2$	0,2					
Максимальний рівень еквівалентної віброшвидкості, кат. За ( $L_v$ )*, м/с	0,4					
Габаритні розміри пакування, мм	455×400×490	455×400×490	455×400×490	455×400×490	515×440×555	680×575×610
Маса нетто / брутто, кг	26/28	27/29	28/30	30/32	35/37	70/72
Маса споряджена, кг	32	33	34	36	47	90

*\*Методи виміру параметрів вказані в технічному файлі.*



## 4. ЗАХОДИ БЕЗПЕКИ

### 4.1 Загальні вимоги безпеки.

#### **УВАГА!**

***Перед використанням виробу мають бути вжиті всі необхідні запобіжні заходи для зменшення ризику займання, ураження електричним струмом та ймовірності пошкодження самого виробу.***

**4.1.1** Генератор бензиновий належить до виробів, на які поширюються вимоги правил безпечної експлуатації машин із вмонтованим двигуном, правил пожежної безпеки (особливо під час поводження з легкозаймистими паливно-мастильними матеріалами), правил безпечної експлуатації електроустановок. Перед користуванням виробом необхідно уважно ознайомитися із цією інструкцією з експлуатації та дотримуватися її вимог для запобігання дії небезпечних чинників, що виникають: пожежо- та вибухонебезпечності, дії електричного струму з небезпечною напругою, рухомих деталей, шуму, наявності у повітрі робочої зони вихідних газів із вмістом CO, випарів палива, деталей з підвищеною температурою.

**4.1.2** Використовувати виріб необхідно тільки за призначенням згідно з вимогами цієї інструкції з дбайливим ставленням до виробу, своєчасно виконуючи заходи технічного обслуговування.

**4.1.3** Під час роботи з виробом обов'язково необхідно використовувати засоби індивідуального захисту (ЗІЗ): засоби захисту від ураження електричним струмом – захисне заземлення, діелектричні килимки та рукавички, ручний інструмент із діелектричними руків'ями; засоби захисту від шуму; робочий костюм у комплекті зі взуттям. Усі ЗІЗ мають бути дібрані за розмірами, одяг припасований до тіла без вільних кінців.

**4.1.4** Під час експлуатації виробу необхідно виконувати правила пожежної безпеки:

1. Бути обережним, не допускати витоків палива та горючих газів із газового тракту.

Пропан/бутан має низький рівень межі вибуховості – 1,5 % від об'єму приміщення і за температури нижче 0 °C може перебувати у рідкому стані. Можливі витoki спускаються до низу, оскільки важчі за повітря, змішуються з ним, створюючи вибухонебезпечну суміш. Одночасно діє на людину, як задуха. Пропан/бутан може накопичуватися у прохолодних підвалах, ямах, нішах приміщень.

2. Заправлення паливом здійснювати на відстані не менше 15 м від відкритого вогню.

3. Перед заправленням паливом завжди зупиняти двигун та дочекатися, поки охолоне випускна система.

4. Кришку паливного бака відкручувати обережно, з тим, щоб надлишковий тиск знижувався повільно і паливо не могло розбризкуватися.

5. Виконувати заправлення паливом тільки надворі або у добре провітрюваних місцях.

6. Одразу прибирати витоки палива на виріб або на опорні поверхні тканиною або адсорбентом (пісок та подібні).

7. Слідкувати, щоб паливо не потрапляло на одяг та негайно змінювати його.

8. Забороняється паління та користування відкритим полум'ям, нагрівальними приладами з відкритими спіралями під час заправлення виробу паливом.

9. Запаси паливно-мастильних матеріалів (ПММ) зберігати в укриттях із негорючих матеріалів на безпечній відстані від працюючого виробу або відкритого вогню.

10. Газові балони мають бути захищені від впливу тепла, сонячних променів і зберігатися у спеціально облаштованих місцях поза приміщеннями.

11. Забороняється запускати виріб в атмосфері випарів легкозаймистих ПММ.

12. Запобігати утворенню іскор від ударів металевих предметів та каміння.

13. Виконувати вимоги улаштування тимчасових електромереж, запобігаючи випадкам появи електричних іскор та підвищення температури на контактах, у мережах та електроприладах.

14. Під час роботи з ПММ виконувати вимоги електростатичної безпеки у частині обов'язкової електропровідності тари для зберігання та ліжок.

**4.1.5** Під час експлуатації виробу необхідно виконувати правила безпечної експлуатації машин із вмонтованим двигуном:

- щоразу до початку роботи проводити технічний огляд і перевірку стану агрегатів та деталей виробу відповідно до розділу «Підготовка до роботи» цієї інструкції;
- технічне обслуговування здійснювати тільки з непрацюючим двигуном;
- до початку роботи оглянути та звільнити робоче місце, шляхи евакуації від будь-яких перешкод;
- не починати роботу з виробом у стані втоми, під дією алкоголю, ліків та продуктів, які можуть погіршити увагу і швидкість реакції;
- під час користування виробом не торкатися мокрими руками до елементів електромережі: розеток, вилки, автоматів захисту тощо;

- перед пуском двигуна вибирати стійке положення та переконатися у тому, що рухомі деталі не торкаються сторонніх предметів;
- завжди тримати будь-які частини тіла не ближче 30 см від зони рухомих деталей;
- під час роботи не дозволяти перебування у небезпечній зоні сторонніх осіб, дітей, тварин;
- не піддавати виріб ударам, перевантаженням (довготривала та інтенсивна робота);
- не використовувати для роботи виріб з недоліками, помітними зовнішніми пошкодженнями, особливо електричної частини;
- забезпечити достатній обмін повітря на робочому місці;
- слідкувати за тим, щоб роз'єми під'єднання електромережі, електроприладів та руків'я керування завжди були сухими та чистими;
- ніколи не ставити виріб на тимчасові опори та не переносити між робочими місцями з працюючим двигуном;
- стерегтися небезпеки отруєння чадним газом, який міститься у вихлопних газах бензинового двигуна: вдихання навіть незначної кількості чадного газу може призвести до втрати свідомості та подальшої смерті;
- стерегтися небезпеки отруєння випарами палива;
- не торкатися до розпечених деталей випускної системи двигуна приводу;
- після закінчення робіт вимикати двигун, готувати виріб до зберігання згідно з цією інструкцією у визначеному місці, діти не повинні мати доступ до виробу.

#### **4.1.6** Вимоги безпеки під час роботи з електричним струмом.

Користувач має усвідомлювати небезпеки електричного струму. Електрострум створює на організм людини біологічну, електролітичну та термічну дії.

Біологічна дія призводить до порушень клітин організму, що спричиняє судомні скорочення м'язів, порушення нервових функцій, роботи органів дихання і кровообігу. Водночас можуть спостерігатися втрата свідомості, розлад мовлення.

Електролітична дія призводить до електролізу плазми крові та інших рідин тіла, що може призвести до порушення їхнього фізико-хімічного складу і біологічних властивостей.

Термічна дія електричного струму супроводжується опіками окремих ділянок тіла і перегрівом окремих внутрішніх органів, спричиняючи в них різні функціональні розлади та ушкодження.

Небезпечна дія електричного струму на організм людини залежить від багатьох чинників.

**4.1.7** Користувач має забезпечувати електробезпеку під час генерації електроструму використанням справних складових електромережі:

- ізоляції струмовідних частин, зокрема захист від доступу вологи;
- огороження струмовідних частин, доступних для дотику;
- пристроїв захисного блокування, вимкнення, диференційних реле та подібних;
- подовжувачів електромережі для роботи поза приміщеннями у вологозахисному виконанні.

**4.1.8** Користувач має під час генерації електроструму використовувати заземлення і занулення корпусів електроустаткування та застосовувати діелектричні засоби індивідуального захисту.

**4.1.9** Користувач має володіти та вміти застосовувати методи оживлення (штучне дихання та непрямий масаж серця) для постраждалих від ураження електричним струмом.

## **УВАГА!**

---

***Щоб уникнути травм, використовувати тільки ті знаряддя або пристрої, які вказані в інструкціях з експлуатації.***

**4.1.10** Під час експлуатації виробу необхідно виконувати правила безпечної експлуатації газового обладнання та балонів під тиском:

- до користування виробом допускати тільки осіб, які пройшли навчання із безпечної експлуатації газового обладнання, забороняється використання виробу особами з обмеженими можливостями, особами молодше 18 років та особами, які не пройшли спеціальне навчання;
- газове обладнання із режимом тривалого використання повинно мати засоби автоматичного вимкнення подачі газу на випадок зникнення тиску;
- газовий балон повинен мати непротерміновану відмітку проходження випробувань відповідно до правил експлуатації посудин, що працюють під тиском;
- складові газового тракту (запірна арматура, контрольно-вимірювальні прилади, рукави та з'єднувальні елементи) мають бути сертифіковані на роботи із горючими газами;
- газовий балон має встановлюватися та зберігатися вертикально, бути закріпленим хомутами або ланцюгами, захищеним від прямих променів сонця на відстані від виробу та інших джерел тепла і приєднуватися за допомогою газового рукава;

- використовувати виріб від побутової мережі природного газу(метан) забороняється;
- забороняється перевіряти наявність витоків газу за допомогою вогню;
- нарізні з'єднання арматури (штуцери, гайки, фланці) для горючих газів повинні мати ліву нарізку;
- забороняється використання виробів із наявністю витоків у газовому тракті, помітними ушкодженнями захисного корпусу, складових газового тракту (балон, вентиль, регулятор тиску), органів керування та із балоном, який має прострочену дату опосвідчення;
- тип газу у балоні має відповідати технічним характеристикам, зазначеним у цій інструкції з експлуатації, використовувати газ, не призначений для роботи виробу, забороняється;
- газовий тракт має бути герметичним, навколо виробів не повинен відчуватися запах газу;
- газовий балон має приєднуватися до двигуна тільки через газовий редуктор, забороняється експлуатація виробу без регулятора тиску;

#### **УВАГА!**

***Забороняється користуватися пошкодженими, переробленими або саморобними газовими балонами, редукторами, іншою газовою арматурою.***

- у випадку замерзання вентиля на балоні відігрівати його слід тільки гарячою водою, підігрівати балони для підвищення тиску забороняється;
- не можна випускати весь газ із балона, після досягненні у балоні залишкового тиску 0,1-0,15 МПа (1-1,5 бар) необхідно припинити роботу, щільно закрити вентиль, зняти редуктор, навернути заглушку на штуцер вентиля, надіти захисний ковпак на балон, після чого відправити балон на заправлення;
- у випадку виявлення запаху газу необхідно негайно закрити вентилі на балоні/газоводі і не користуватися електричними вимикачами, щоб не створювати додаткових іскор.

**4.1.11** Ремонт виробу має здійснюватися винятково в уповноваженому сервісному центрі з використанням оригінальних запасних частин. В іншому разі можливий ризик заподіяння серйозної шкоди здоров'ю користувача.

#### **4.1.12** Гігієнічні вимоги.

Під час користування виробом необхідно пам'ятати, що в конструкції використовуються консерваційні, робочі та інші матеріали, які не

можна вважати безпечними для здоров'я у разі потрапляння в організм. Кожен користувач має обов'язково виконувати заходи гігієни:

- використовувати рекомендовані в цій інструкції з експлуатації ЗІЗ;
- не допускати контактів виробу з харчовими продуктами;
- після виконання робіт із виробом обов'язково мити руки із мийними засобами, а сам виріб і робоче місце чистити від бруду та звільняти від відходів.

## **4.2 Спеціальні вимоги безпеки.**

### **4.2.1 Вимоги безпеки до початку роботи з виробом.**

1. До самостійної роботи з виробом мають бути допущені лише особи, які засвоїли вимоги безпеки та правила експлуатації, наведені в цій інструкції, користувач виробу обов'язково має володіти способами швидкої зупинки двигуна в екстрених випадках, навичками користування усіма органами керування, вихідними розетками, з'єднаннями та вміти застосовувати вимоги безпеки, які забороняють починати роботу із виробом на підставі зовнішнього огляду.

2. Переконатися, що на виробі є заводська маркувальна табличка з основними технічними даними, якщо маркувальної таблички немає, треба звернутися до постачальника. Не використовувати для роботи виріб без маркувальної таблички.

3. Потужність і технічні можливості виробу мають відповідати майбутньому завданню. Не використовувати у виробничих професійних цілях виріб, призначений для робіт у побуті.

4. Використовувати робочий костюм із бавовняної тканини у комплекті із рукавичками, головним убором, взуттям із підошвою без цвяхів, підготувати протишуми.

5. Бензин, мастило для двигуна зберігати тільки у спеціально призначених для цього каністрах, підписаних належним способом. Не використовувати для цього випадкову пластикову або скляну тару. Уникати вдихання випарів палива та прямого потрапляння його на шкіру, намагатися під час роботи із паливом розташовуватися із навітряного боку.

6. Під час заправлення виробу, для запобігання займанню або вибуху: вибирати місце із горизонтальною поверхнею та твердим покриттям, тільки надворі або у добре провітрюваних зонах. Не встановлювати виріб у випадкових спорудах, на відстані менше одного метра від будівель або обладнання, навпроти відчинених вікон приміщень.

7. Працювати особливо обережно, використовувати для дозаправлення металеву лійку, не проливати паливо на ґрунт, витоки палива одразу збирати піском у металеву тару із кришкою.

8. Не палити поряд із виробом, виконувати загальні вимоги пожежної безпеки, забезпечити на робочому місці наявність первинних засобів пожежогашіння (запас піску з лопатою, покривало з товстої повсті, вогнегасник).

9. Слідкувати за тим, щоб паливо не потрапило на одяг, а одяг забруднений паливом, негайно замінити.

10. Не використовувати виріб у вибухонебезпечних зонах, під час снігопаду та дощу, в умовах впливу крапель і бризок.

11. Схема електромережі для підведення резервного електроживлення від виробу має відповідати нормам проектування електроустановок, а монтажні роботи має здійснювати кваліфікований електрик. Забороняється експлуатувати виріб у загальних електромережах без захисного переривника. Неправильне під'єднання виробу може спричинити подачу струму в побутову електромережу та ураження ремонтного персоналу на лінії, а після відновлення струму в електромережі від промислового джерела електропостачання, працюючий виріб може вийти з ладу, спалахнути, або спричинити займання електричної проводки у будівлі.

12. Забороняється з'єднувати дві пересувні генераторні установки в одну електричну мережу, якщо це не передбачене конструкцією..

13. Категорично забороняється під'єднання виробу без заземлення відповідно до вимог правил улаштування електроустановок. Для облаштування заземлення необхідно під'єднати корпус генератора до наявного контуру оголеним мідним дротом із перерізом не менше 35 мм<sup>2</sup> нарізним з'єднанням, або створити окремий постійний чи переносний контур:

- постійний контур із 3 металевих стрижнів діаметром не менше 16 мм, вкопаних на глибину 1,5–3 м у вигляді трикутника із основою на менше 3 м, з'єднаних між собою зварюванням сталевую смугою із розмірами не менше 4×6 мм;

- переносний контур за допомогою зануреного у ґрунт металевого стрижня, діаметром не менше 10 мм на глибину не менше 0,5 м (до вологих шарів).

#### **УВАГА!**

**Будь-який заземлювач має бути занурений у землю до вологих шарів ґрунту. Корпус виробу має бути надійно під'єднаний до контуру оголеним дротом, або сталевую шиною зі звареним контактом або нарізним з'єднанням. Опір постійного контуру заземлення має бути не більше 4 Ом, водночас контур заземлення має розташовуватися безпосередньо біля виробу.**

#### 4.2.2 Вимоги безпеки під час роботи із виробом.

1. Не запускати двигун виробу без надійно встановленої кришки паливного бака.

2. Для унеможливлення виникнення іскри запалювання поза циліндром за вимкненого свічного дроту, або за викрученої свічки запалювання дозволяється прокрутку (продувку) двигуна виконувати пусковим пристроєм тільки в положенні вимикача запалювання «STOP» (Зупинка).

3. Вмикати подачу струму в електромережу від виробу та на його розетки безпосередньо перед під'єднанням споживачів.

4. Вимикати подачу струму вимикачем виробу за раптової зупинки бензинового двигуна, спрацьовування систем захисту.

5. Під час роботи обов'язково користуватися засобами індивідуального захисту.

6. Для запобігання пошкодженням, обережно поводитися зі шнурами тимчасової мережі, ніколи не тягнути за шнур, щоб вийняти вилку з розетки, берегти шнури від впливу високих температур, мастильних матеріалів та предметів з гострими кінцями (шнури живлення рекомендується підвішувати).

7. Періодично контролювати надійність під'єднання заземлення, різьбові контакти з контуром захищати від корозії мастилом.

8. Не торкатися рухомих частин виробу під час запуску та роботи.

9. Перед дозаправленням паливом завжди зупинити двигун та дочекатися, поки охолоне випускна система.

10. Дозаправлення паливом проводити обережно, через металеву лійку, уникаючи витоків палива на корпус, залишати повітряний прошарок між рівнем палива і горловиною бака, виконувати наведені вище загальні заходи пожежної безпеки та уникати шкідливих випарів палива.

11. Під час роботи виробу за наявності вологи у повітрі, на руках, біля водойм особливо ретельно дотримуватись правил електробезпеки.

12. Стерегтись впливу токсичних складових вихлопних газів, не розташовувати працюючий виріб у приміщеннях або погано провітрюваних зонах.

13. Під час роботи випускна система двигуна може нагріватися до червоного каління, що загрожує пожежами та опіками, тримати легкозаймисті матеріали не ближче п'яти метрів від виробу.

14. Не залишати працюючий виріб без нагляду.

15. Враховувати, що живлення споживачів з вмонтованими електродвигунами викликає пусковий струм, який може перевищувати номінальний, а це за частих перемикачів швидко перевантажує виріб до



спрацьовування автоматичного вимкнення, не користуватися виробом у подібному режимі більше 5–10 хвилин.

16. Не доручати керування виробом особам, які не мають права користування ним.

17. Використовувати виріб тільки з аксесуарами та запасними частинами, дозволеними підприємством-виробником, використання ЗІП від виробника гарантує надійну роботу.

18. Забороняється експлуатувати виріб у разі виникнення під час роботи хоча б одного із таких недоліків:

- 1) Пошкодження розеток, вилок або шнурів електроживлення.
- 2) Пошкоджений вимикач або його нечітка робота.
- 3) Іскріння на агрегатах двигуна або генераторного блока.
- 4) Підтікання мастила, палива або негерметичність газового тракту.
- 5) Параметри генерованого струму не відповідають нормам.
- 6) Корпус виробу перегрівається.
- 7) Поява диму або запаху горілої ізоляції.
- 8) Пошкодження або поява тріщин на корпусних деталях.

#### **4.2.3** Вимоги безпеки після закінчення роботи:

- після вимкнення та зупинки двигуна дати час на охолодження глушника та деталей виробу до нормальної температури;
- після закінчення роботи мають бути від'єднані тимчасові електромережі, виріб очищений від пилу і бруду із використанням нейтральних мийних засобів;
- зберігати виріб за температури від  $-5^{\circ}\text{C}$  до  $+40^{\circ}\text{C}$  із відносною вологістю не більше 90 % у нежитлових приміщеннях, призначених для зберігання паливно-мастильних матеріалів із нейтральним середовищем, яке не руйнує метали та електроізоляцію;
- газові балони зберігати у спеціально обладнаних добре провітрюваних місцях під навісом.

#### **4.3** Вимоги безпеки в аварійних ситуаціях.

4.3.1 У разі виникнення аварійних ситуацій (несpodівана відмова виробу під час виконання роботи, поява диму на агрегатах, займання виробу, припинення електропостачання, отримання сигналу про можливе наближення природних або техногенних катаклізмів):

- припинити роботи;
- повідомити за необхідності спецпідрозділи (пожежний, медичний, екологічний, спеціальний аварійний);
- вжити заходів з евакуації людей і матеріальних цінностей (за необхідності);

– почати ліквідацію наслідків аварії первинними засобами до прибуття спецпідрозділів, якщо такі отримали виклик, і до їхнього прибуття виставити пости, що обмежують доступ сторонніх у небезпечну зону;

– надати долікарську допомогу постраждалим.

4.3.2 У разі нещасного випадку з травмуванням постраждалих перемістити в безпечне місце, викликати швидку медичну допомогу й надати долікарську допомогу. Місце події захистити та зберегти недоторканим для роботи комісії з розслідування.

## 5. РОБОТА ІЗ ВИРОБОМ

### 5.1 Підготовка виробу до роботи.

#### 5.1.1 Контрольний огляд виробу.

1. Вибрати відкритий рівний горизонтальний майданчик із твердим покриттям, звільнити комплект виробу від пакування та ретельно оглянути на наявність зовнішніх пошкоджень. Звернути увагу на цілісність електричних елементів.

2. Перевірити паливні трубки, паливний бак, паливний кран, мастильний картер та інші можливі місця витоків робочих ПММ. Якщо необхідно, усунути недоліки.

### **УВАГА!**

***Генераторні установки поставляються без палива в паливному баку! Ніколи не заливати в паливний бак дизельне паливо, оскільки це призведе до виходу двигуна з ладу.***

3. Перевірити надійність кріплення основних деталей. За необхідності виконати підтяжку болтів та гайок, встановити транспортувальні колеса з комплекту.

4. Перевірити цілісність демпферних амортизаторів. Якщо виявляться пошкодження, звернутися до сервісного центру. За необхідності встановити демпфери на каркасний корпус та зафіксувати метизами з комплекту.

5. Перевірити наявність, цілісність та стан забруднення повітряного фільтра. За необхідності провести обслуговування згідно з відповідним розділом цієї інструкції.

6. Під'єднати до виробу акумуляторну батарею, дотримуючись полярності та попередньо переконавшись, що вона заряджена і не має пошкоджень.

**УВАГА!**

*Робота виробу з надірваними демпферними опорами або такими, що вийшли з ладу, забороняється. Це може призвести до підвищеної вібрації та подальшого пошкодження виробу, робочого майданчика.*

**5.1.2 Перевірка наявності та заправлення мастила.**

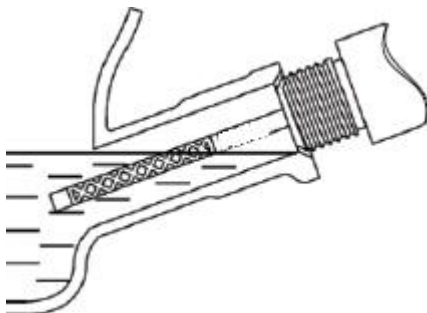
1. Виріб постачається без моторного мастила у картері двигуна. Перед заправленням перевірити відповідність параметрів вибраного мастила рекомендаціям, вказаним на рис. 4.

Рекомендується використовувати мінеральне мастило високої якості.

2. Влити моторне мастило до зрізу горловини картера двигуна.

3. Перевірити рівень мастила за допомогою кришки-щупа.

На рисунку 3 показаний робочий рівень мастила.



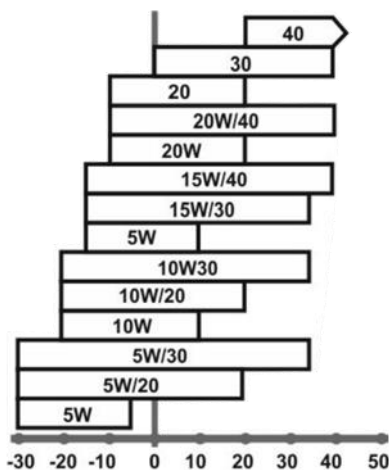
**Рисунок 3. Схема перевірки рівня мастила в картері двигуна.**

**УВАГА!**

*Не використовувати виріб із недостатнім або надмірним рівнем моторного мастила.*

*Не використовувати спеціальні добавки до рекомендованого мастила.*

*Не додавати мастило до бензину.*



Температура навколишнього середовища, °C

**Рисунок 4. Залежність в'язкості мастила від температури сезону.**

**УВАГА!**

*Рівень мастила перевіряти у горизонтальному положенні виробу.*

**5.1.3 Перевірка наявності та заправлення бензином.**

1. Переконайтеся у відсутності поряд відкритого вогню.

Відкрити кришку паливного бака, витягнути сітчастий фільтр і перевірити наявність бензину. Використовувати чистий, свіжий неетильований автомобільний бензин із октановим числом не нижче 92. Бензин має використовуватися протягом 30 днів після придбання.

2. Влити бензин у горловину паливного бака так, щоб залишався невеликий повітряний прошарок для можливого розширення палива на випадок підвищення температури, та повернути кришку на місце. Контролювати рівень палива за датчиком рівня.

**УВАГА!**

*Не використовувати бензин, який містить спирт, метанол або етил.*

**5.1.4 Перевірка наявності та стану повітряного фільтра.**

1. Відкрити кришку повітряного фільтра та перевірити наявність і стан фільтрувального елемента. Забруднений фільтр може бути причиною важкого запуску, втрати потужності, некоректної роботи двигуна. Крім того, забруднений повітряний фільтр суттєво впливає на строк служби двигуна.

2. Стан повітряного фільтра або його заміну проводити відповідно до регламенту розділу «Технічне обслуговування».

### **УВАГА!**

**Заборонено працювати без встановленого повітряного фільтра або із незакріпленою кришкою фільтра!**

#### **5.1.5 Обкатка двигуна.**

Одним із найголовніших моментів є обкатка нового або відремонтованого двигуна на початку експлуатації.

Від якості обкатки залежить строк служби двигуна.

Для обкатки двигуна:

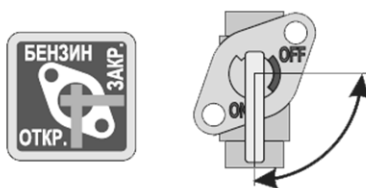
- завести двигун і дати йому попрацювати до 10 хвилин до нагрівання;
- вимкнути двигун і дати йому охолонути: таку процедуру треба повторити 5 разів;
- після цього дати двигуну попрацювати 1 годину без навантаження;
- вимкнути двигун, дати йому охолонути.

Перші 25 годин роботи виріб повинен мати навантаження не більше 50%. Під час обкатки безперервна робота виробу не має перевищувати 3 години.

#### **5.1.6 Пуск/зупинка двигуна.**

##### **5.1.6.1 Запуск та зупинка двигуна на бензині ручним стартером..**

1. Відкрити паливний кран важелем крана у напрямку руху годинникової стрілки до упору в положення «Відкрито» («ON») (рис. 5).



**Рисунок 5. Схема роботи паливного крана.**

2. Для пуску холодного двигуна або якщо температура повітря нижче +15 °С, закрити повітряну засувку карбюратора рухом важеля до упору ліворуч у положення «ПУСК». У такому положенні повітряної засувки відбувається збагачення паливом суміші перед циліндром, що забезпечує полегшений пуск двигуна.

Під час пуску теплого двигуна або коли температура повітря вище за +15 °С, збагачення паливної суміші, як правило, не потрібне. У цьому випадку, коли двигун встиг частково охолонути, може знадобитися часткове збагачення паливної суміші – часткове відкриття повітряної засувки карбюратора.

3. Встановити клавішу запалювання «Увімк/Вимк» у положення «Увімк» («I». «ON») або увімкнути запалювання ключем пускового замка. Для режиму економії пального та невеликого навантаження увімкнути відповідний режим клавішею «ЕКО».

4. Повільно потягнути шнур стартера за руків'я до відчутного опору, це момент стиснення в циліндрі.

5. Повернути стартер у початкове положення.

6. Міцно взяти руків'я стартера, злегка потягнути його до моменту зчеплення храпового механізму стартера з маховиком, після чого енергійно та рівномірно потягнути руків'я на всю довжину шнура стартера. Під час запуску треба діяти акуратно, щоб не вирвати шнур із кріплення.

Якщо двигун не запускається, з'ясувати та усунути причину недоліків (розділ «Можливі несправності та шляхи їх усунення»).

7. Після того, як двигун запрацює, дати йому час нагрітися до встановлення стійких обертів.

8. Коли двигун нагріється, припинити подачу збагаченої паливної суміші, перевести пускову засувку у положення «РОБОТА». Зміну положення повітряної засувки здійснювати поступово, щоб не зупинити двигун збідненою паливною сумішшю.

## **УВАГА!**

**Не тягнути шнур стартера на працюючому двигуні.**

**Повітряну засувку карбюратора відкривати у наступних випадках:**

– підвищені оберти двигуна за умови перебування дроселя у стані холостого ходу;

– поява чорного диму у відпрацьованих газах;

– переривчаста робота двигуна.

### **5.1.6.2 Запуск двигуна електростартером.**

1. Виконати дії, вказані у пунктах 1–3 п. 5.1.6.1 цієї інструкції.



**Рисунок 6. Схема роботи пускового замка двигуна.**

1 – ключ замка пуску та запалювання.

2. Повернути ключ запалювання у напрямку руху годинникової стрілки, долаючи опір поворотної пружини, у положення «ПУСК» та увімкнення електричного стартера (рис. 6).
3. Якщо двигун не запустився з першого разу, витримати паузу протягом 25–30 секунд (за цей час акумуляторна батарея відновиться) та повторити спробу пуску.

### **УВАГА!**

**Не тримати електричний стартер увімкненим понад 5 секунд, навіть якщо двигун не запустився**

4. Якщо після 4–5 спроб двигун не запустився, вимкнути запалювання, з'ясувати та усунути причину недоліків (див. розділ «Можливі несправності та способи їхнього усунення»).
5. Після того, як двигун запустився, дати йому попрацювати до встановлення стійких обертів.
6. Як тільки двигун прогріється, припинити подачу збагаченої паливної суміші. Для цього важіль повітряної засувки карбюратора перевести у положення «РОБОТА». Зміну положення повітряної засувки здійснювати поступово, щоб не зупинити двигун збідненою паливною сумішшю.

**5.1.6.3** Запуск і зупинка двигуна на зрідженому газі пропан-бутан (для моделі «IG 3.5g»).

1. Під'єднати рукав подачі газу до штуцера редуктора газового балона і до штуцера (13, рис. 2) модуля карбюратора. Затиснути з'єднання хомутами, щоб уникнути витoku газу.
2. Запустити двигун на бензині й прогріти його 1–5 хвилин (залежно від температури довкілля). Закрити паливний кран і випрацювати залишок бензину із поплавцевої камери карбюратора або злити залишок бензину за допомогою трубки зливу палива (14, рис. 2), та заглушки (16, рис. 2).

### **УВАГА!**

**У теплу пору року запуск та прогрів двигуна можна здійснювати на газі.**

3. Відкрити кран газового балона. Натиснути протягом 3–5 секунд кнопку (12, рис. 2) центрального клапана газового модуля карбюратора для заповнення його газом.

4. Встановити кран (8, рис. 2) перемикання режимів роботи карбюратора у положення «LPG», що відповідає зрідженому газу. Запустити двигун.

#### **5.1.6.4** Зупинка двигуна на бензині.

1. Вимкнути подачу струму в мережу на панелі виробу.
2. Дати попрацювати двигуну без навантаження протягом 2–3 хвилин.
3. Вимкнути запалювання двигуна клавішею, перевівши її у положення «Вимк».
4. Перекрити паливний кран.

#### **5.1.6.5** Зупинка двигуна на газу.

1. Для зупинки двигуна дати попрацювати йому без навантаження протягом 1–3 хвилин. Перекрити кран подачі газу на балоні, дочекатися зупинки двигуна.
2. Вимкнути запалювання двигуна.

#### **5.1.7** Під'єднання споживачів.

1. Переконайтеся, що електроприлади, які приєднуються до виробу не мають дефектів.
2. Упевнитися, що сумарна електрична потужність усіх електричних приладів, які приєднуються до виробу, не перевищує номінальної потужності генератора.

### **УВАГА!**

***Забороняється приєднувати до виробу прилади, потужність яких перевищує максимальну потужність генераторної установки.***

Тривалість роботи виробу у межах між номінальною і максимальною потужністю не повинна перевищувати 5 хвилин. В іншому випадку, це може призвести до виходу його з ладу

3. Якщо використовується електричний подовжувач, переконайтеся, що шнур повністю розкладений, а перетин жил відповідає навантаженню для запобігання пошкодженням та займанням від перегріву.

4. Розподіляти рівномірно навантаження між розетками виробу, якщо їх декілька.

5. Розрахувати потужність приладів-споживачів із урахуванням коефіцієнта потужності.

Багато електроприладів мають пускові струми, які короткочасно збільшують споживану потужність електричних приладів у декілька разів. Пускова потужність таких приладів не повинна перевищувати максимальної потужності генератора.



Мірою реактивності є коефіцієнт потужності ( $\cos \phi$ ). Щоб підрахувати реальне споживання електроенергії реактивних споживачів, необхідно потужність розділити на  $\cos \phi$ . Наприклад: якщо для електричного дреля потужністю 600 Вт значення  $\cos \phi$  складає 0,8, то для його роботи потрібна потужність  $600 \text{ Вт} / 0,8 = 750 \text{ Вт}$ . Значення  $\cos \phi$  зазначено на етикетці або в інструкції користувача відповідного приладу. Треба також враховувати, що кожна генераторна установка має власний  $\cos \phi$ . Наприклад, якщо даний показник дорівнює 0,8, то для роботи вищезгаданого дреля від генераторної установки потрібно:  $750 \text{ Вт} / 0,8 = 938 \text{ Вт}$ .

Щоб уникнути перевантажень генераторної установки сумарна потужність приладів-споживачів не повинна перевищувати 80% від номінальної потужності генератора.

6. Прилад, який має найбільшу пускову потужність слід приєднувати першим.

7. Приєднувати споживачів до працюючого виробу з вимкненим пусковим автоматичним запобіжником мережі змінного струму 230 В.

#### 5.1.8 Під'єднання захисного заземлення.

Захисне заземлення – навмисне електричне з'єднання будь-якого елемента електричної мережі, електроустановки чи обладнання із заземлювальним пристроєм. Заземлення запобігає ураженню електричним струмом користувачів, який може випадково потрапити на корпус виробу. Щоб заземлити виріб, використовувати шину заземлення і заземлювач (до комплекту постачання генераторної установки не входять). Захисне заземлення повинне мати опір не більше 4 Ом. Будь-який заземлювач має бути занурений у землю до вологих шарів ґрунту. Заземлювач повинен мати надійний контакт із провідником заземлення. На рисунку 5 зображена схема заземлення.

Забезпечити надійний контакт клеми із провідником заземлювача.



Рисунок 5. Схема заземлення виробу.

Для під'єднання заземлення отримати кваліфіковану консультацію у відповідного спеціаліста або скористатися його послугами. Якщо генератор планується експлуатувати на об'єктах, які не мають контуру заземлення, в якості заземлювача можуть використовуватися металеві конструкції, які перебувають у землі, або металеві каркаси будівель, що мають з'єднання із землею. Якщо вище перелічені заземлювачі недоступні, скористатися тимчасовим контуром за допомогою заземлювачів: металеві труби, діаметром не менше 50 мм; металеві стрижні діаметром не менш 10 мм; лист сталевий товщиною від 3 мм, вкопані не менше, ніж на 0,5 м до вологих шарів ґрунту.

#### **5.1.9 Підготовка до використання виходу постійного струму.**

Виріб забезпечений виходом постійного струму. Максимальна потужність постійного струму складає 100 Вт. Цей вихід призначений для заряду акумуляторних батарей, а також для під'єднання споживачів постійного струму.

Для приєднання споживачів до виходу постійного струму:

1. Запустити двигун виробу.
2. Під'єднати до клем постійного струму клемні проводи із затискачами.
3. Надійно затягнути притискні гайки клем.
4. Дотримуючись полярності, під'єднати затискачі до акумуляторної батареї або приладу-споживача постійного струму. У випадку відсутності струму, перевірити стан запобіжника мережі вихідного постійного струму на панелі керування.

**5.1.10 Підготовка до використання моделей «IG 5.0bat», «IG 7.0bat» у режимі автоматичного введення резерву.**

#### **УВАГА!**

**Монтаж системи АВР повинен виконуватися згідно з проєктною документацією кваліфікованими фахівцями.**

1. Перевірити стан зарядженості акумуляторної батареї, за необхідності дозарядити та підготувати виріб до пуску, як вказано вище.

2. Перевірити положення пускової системи засувки карбюратора, запалювання двигуна та встановити їх у відповідність до інструкції з експлуатації конкретного блока «АВР» (до комплекту виробу не входить).

3. Під'єднати кабель керування блока «АВР» до гнізда (31, рис. 1) порту «АВР» на панелі виробу, а сам виріб до мережі об'єкту.

4. У подальшому виконувати вимоги інструкції з експлуатації блока «АВР», генератор повинен автоматично запускатися після зникнення струму в комунальній мережі та подавати резервне живлення на об'єкт..

### **5.2 Користування виробом.**

1. Виконуючи вимоги безпеки розділу 4 цієї інструкції встановити виріб на рівній, добре провітрюваній поверхні.

2. Увімкнути підготовлений до роботи виріб згідно з п. 5.1. Про наявність струму у вихідній мережі свідчить світловий індикатор та цифровий дисплей (за його наявності) на панелі керування.

3. Відповідно до умов використання користуватися режимом «ЕКО» (рис. 1).

4. Під час роботи не залишати працюючий виріб без нагляду. У випадку спрацьовування систем захисту вимкнути виріб, усунути причину, повернути систему до заводських налаштувань кнопкою («RESET SW», рис. 1) та відновити роботу.

5. Слідкувати за витратами палива та періодично здійснювати дозаправку.

6. Періодично контролювати рівень напруги вихідної мережі 230 В за індикаторами та вмонтованим вольтметром.

7. Періодично контролювати кількість напрацьованих мотогодин для своєчасного технічного обслуговування.

8. Після закінчення користування вимкнути виріб.

### **5.3 Рекомендації з ефективного використання виробу.**

1. Не перевантажувати виріб роботою на максимальній потужності.

2. Своєчасно проводити технічне обслуговування виробу.

3. Не використовувати виріб потужністю менше 5 кВт для живлення зварювальних апаратів.

4. Слідкувати за якістю палива та моторного мастила.

5. Не використовувати виріб у приміщеннях, без захисного заземлення та без фахового улаштування вихідних мереж споживачів фахівцями з групою електродопуску не нижче «V».

6. Здійснювати транспортування моделей «IG 5.0bat», «IG 7.0bat» у межах робочого майданчика за допомогою відкидних руків'їв та транспортувальних коліс.

7. Використання аксесуарів, запасних частин та знарядь ТМ «VITALS» гарантує високу ефективність використання виробів.

### **5.4 Завершення роботи із виробом.**

1. Від'єднати від виробу електроприлади.

2. Вимкнути виріб.

3. Перекрити паливний кран.
4. Оглянути зовнішню поверхню виробу на відсутність пошкоджень, витоків мастила або пального.
5. Очистити виріб і знаряддя від пилу та бруду. У випадках сильного забруднення протерти виріб вологою тканиною, яка унеможливиляє появу крапель. Після цього витерти виріб насухо. Забороняється використовувати для цих цілей агресивні до пластмаси, гуми й металів очисники (наприклад, ацетон, розчинники, кислоти тощо).
6. Розташувати виріб у визначеному місці для зберігання, згідно з вимогами відповідного розділу. Рекомендується зберігати виріб у заводському пакуванні. Діти не повинні мати доступ до виробу.

## 6. ТЕХНІЧНЕ ОБСЛУГОВУВАННЯ

**6.1** Виріб обладнаний сучасним економним двигуном, який розроблений для тривалої роботи.

Проте, дуже важливо регулярно проводити нескладні роботи з технічного обслуговування, вказані в цьому розділі. Технічне обслуговування рекомендується проводити досвідченим спеціалістам сервісного центру.

Комплекс робіт із технічного обслуговування виробу наведений в таблиці 3.

### УВАГА!

**Перед тим, як почати проводити будь-які роботи з технічного обслуговування, завжди зупиняти двигун і від'єднувати вихідну мережу. Усі дії виконувати після охолодження двигуна.**

**Таблиця 3 – Періодичні перевірки та операції з технічного обслуговування.**

Заходи	Періодичність				
	Перед використанням	Після перших 25 годин напрацювання (обкатки)	Кожні 3 місяці або через 50 годин напрацювання	Кожні 6 місяців або через 100 годин напрацювання	Щороку або через 300 годин напрацювання
Очищення від пилу і бруду	●				
Перевірка та підтяжка всіх кріпильних	●				

елементів двигуна					
Перевірка рівня та доливання моторного мастила	●				
Заміна моторного мастила		●*		●	
Перевірка чистоти фільтрувального елемента повітряного фільтра	●				
Промивання повітряного фільтра**			●		
Заміна повітряного фільтра**					●
Промивання паливного фільтра та паливного бака**				●	
Заміна паливного фільтра**					●
Перевірка стану паливопроводу**				●	
Заміна паливопроводу, прокладки кришки паливного бака	за необхідністю				
Очищення відстійника**				●	
Перевірка вентилятора системи охолодження			●		
Перевірка системи запалювання***					●
Заміна свічки запалювання					●
Перевірка стану свічки запалювання, регулювання зазору між електродами			●		
Перевірка зазорів та очищення клапанів***					●
Перевірка параметрів безпеки					●

електричних елементів***					
Перевірка параметрів газового тракту та газового балона***					•

\* Виконується після обкатки.

\*\* Під час роботи виробу у забруднених умовах виконувати частіше.

\*\*\* Звернутися до сервісного центру.

Проте, дуже важливо регулярно проводити нескладні роботи з технічного обслуговування, вказані в цьому розділі. Технічне обслуговування рекомендується проводити досвідченим спеціалістам сервісного центру.

### **Періодичний контрольний огляд щоразу перед роботою передбачає:**

- зовнішній огляд генераторної установки на виявлення пошкоджень, витоків палива, у разі виявлення усунути причини;
- перевірку надійності кріплення двигуна і генератора до корпусу, за необхідністю підтягнути кріплення;
- перевірку стану демпферних опор;
- перевірку стану електрокабелів, якщо присутні ушкодження – замінити;
- перевірку рівня палива у паливному баку, за необхідністю долити;
- перевірку стану глушника;
- перевірку крильчатки (між стартером та двигуном) системи охолодження;
- перевірку стану фільтрувального елемента повітряного фільтра;
- перевірку відсутності витоків палива або газу на стиках паливної системи..

### **6.2 Очищення виробу.**

Очищення зовнішньої поверхні генератора треба здійснювати після кожного використання і перед початком заправлення моторним мастилом та паливом.

У випадках сильного забруднення протерти виріб вологою тканиною, яка унеможливорює появу крапель. Після цього витерти виріб насухо. Забороняється використовувати для цих цілей агресивні до пластмаси, гуми й металів очисники (наприклад, ацетон, розчинники, кислоти тощо).

Не допускається використання генератора за наявності витоків мастила та палива. Треба пам'ятати, що потрапляння пилу у мастило двигуна або паливо значно скорочує термін служби двигуна. Забруднення виробу спричиняє небезпеку виходу його з ладу.

### 6.3 Перевірка нарізних елементів кріплення.

Двигун внутрішнього згоряння створює вібрацію під час запуску і роботи. Вібрація від двигуна передається на з'єднання і кріплення виробу, що негативно впливає на їхнє затягування. Регулярно перевіряти затягування кріплень (усіх болтів і гайок) та не експлуатувати генератор, якщо чутно звуки відсутнього або послабленого кріплення. Крім цього, слідкувати за станом демпферних опор.

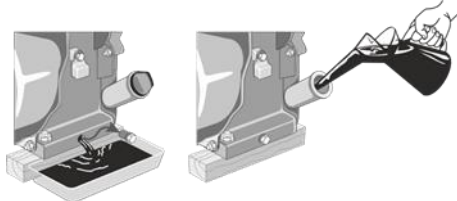
Демпферні опори, які вийшли з ладу, слугуватимуть причиною підвищеної вібрації виробу.

### **УВАГА!**

**Стежити за станом демпферних опор, якщо зафіксований знос або пошкодження – негайно замінити.**

### 6.4 Заміна моторного мастила.

Регулярно замінювати мастило. Спочатку замінити мастило після закінчення періоду обкатки (20–25 годин роботи), а потім – раз на шість місяців або після кожних 100 годин роботи двигуна.



**Рисунок 8. Схема заміни моторного мастила.**

#### 6.4.1 Порядок заміни моторного мастила (рис. 8):

1. Прогріти двигун до робочої температури.
2. Підставити ємність під отвір для зливу мастила з картера.
3. Викрутити кришку-щуп отвору для заливання мастила у картер.
4. Відкрутити пробку отвору для зливу мастила з картера.
5. Повністю злити моторне мастило з картера.
6. Закрутити пробку зливного отвору.
7. Влити необхідну кількість свіжого моторного мастила у картер.
8. Встановити кришку-щуп на штатне місце.

### **УВАГА!**

**Моторне мастило з картера двигуна зливати гарячим, тільки за цієї умови мастило витікає повністю зі шкідливими домішками згоряння палива і металевою стружкою.**

## 6.5 Очищення та заміна повітряного фільтра.

1. Очистити корпус повітряного фільтра від пилу та бруду.
2. Демонтувати кришку повітряного фільтра та витягнути поролоновий фільтр..
3. Мильною водою із щіточкою ретельно промити фільтрувальний елемент або замінити його у випадку надмірного забруднення чи пошкодження.
4. Нанести на поролоновий елемент кілька крапель моторного мастила та скласти повітряний фільтр у робочий стан.

### **УВАГА!**

***Для уникнення передчасного зносу і виходу з ладу поршневої групи двигуна, забороняється запускати та експлуатувати двигун без встановленого повітряного фільтра або якщо фільтрувальний елемент пошкоджений.***

## 6.6 Очищення паливного бака та фільтра.

Рекомендується здійснювати очищення паливного фільтра та паливного бака кожні 100 годин роботи або кожні 6 місяців. Якщо необхідно, інтервал потрібно скоротити. Ці заходи дадуть змогу збільшити термін служби паливної системи. Чищення паливного бака і паливного фільтра треба виконувати за допомогою бензину.

## 6.7 Заміна паливопроводу.

Паливопровід виконаний із полімерів, які схильні до впливу доквілля та механічних впливів. Це не означає, що паливопровід виготовлений із низькоякісного матеріалу. У кожного матеріалу є свій термін експлуатації, і йому притаманні властивості старіння.

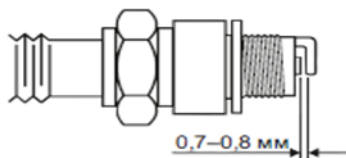
Паливопровід є важливим елементом двигуна, його обслуговуванню треба приділяти підвищену увагу. Для запобігання можливим витокам палива треба своєчасно перевіряти стан паливопроводу і, якщо необхідно, здійснювати його своєчасну заміну.

## 6.8 Перевірка свічки запалювання.

Необхідно регулярно чистити та перевіряти на працездатність свічку запалювання. Несправна, забруднена свічка запалювання, або свічка, яка має нагар на електродах, є причиною важкого запуску і нестабільної роботи двигуна.

Також необхідно використовувати свічку запалювання із рекомендованим зазором між електродами у межах 0,7–0,8 мм (рис. 9).





**Рисунок 9. Величина зазору між електродами свічки запалювання.**

**УВАГА!**

*Технічне обслуговування виробу рекомендується проводити досвідченому фахівцю сервісного центру.*

**6.9** Перевірка стану газового тракту.

Перевірку стану газового тракту, випробування на міцність, герметичність балонів та складових проводити в умовах сервісного центру та спеціалізованих підприємств газового господарства.

## **7. ТРАНСПОРТУВАННЯ ТА ЗБЕРІГАННЯ**

### **7.1** Транспортування.

Будь-яке транспортування генератора треба здійснювати із закритим паливним краном, щоб уникнути витоків палива. Транспортування виробу допускається тільки у робочому положенні на власних опорах, щоб уникнути витоків мастила та палива.

Не транспортувати виріб, заповнений паливом і моторним мастилом, на велику відстань. Це може призвести до витоків. Завантаження-розвантаження генератора треба виконувати, тримаючи виріб за елементи каркаса корпусу. Щоб не пошкодити виріб, під час транспортування фіксувати його від зсувів. Не встановлювати на виріб важкі предмети.

### **7.2** Зберігання.

Зберігати вироби рекомендується у сухому закритому приміщенні, яке добре провітрюється, за температури від  $-15\text{ }^{\circ}\text{C}$  до  $+55\text{ }^{\circ}\text{C}$  із відносною вологістю повітря не більше 90%.

Виріб має бути захищеним від води та атмосферних впливів.

#### **7.2.1.** Перед тривалим зберіганням (понад два місяці):

1. Переконайтеся, що місце зберігання захищене від надмірної вологи та пилу. Виріб треба зберігати у сухому нежитловому приміщенні за температури не нижче  $0\text{ }^{\circ}\text{C}$ .

2. Від'єднати паливний кран і ретельно промити.

3. Від'єднати карбюратор, промити його бензином та прочистити жиклери.

4. Встановити на місце паливний кран. Закрити паливний кран, влити 1–1,5 л бензину до паливного бака, і похитати бак у різні боки.

5. Злити брудне паливо з паливного бака, паливної системи та карбюратора. Треба пам'ятати, що бензин є вогнебезпечним і за певних умов вибуховою речовиною.

6. Викрутити свічку запалювання і влити в отвір столову ложку чистого моторного мастила. Кілька разів прокрутити поршневу групу ручним стартером. Встановити свічку на місце.

7. Повільно потягнути за ручку стартера, поки не відчується опір. У цьому місці поршень розташований у верхній точці (стадія стиснення), впускний і випускний клапани закриті.

Зберігання двигуна у цьому положенні допоможе захистити його від внутрішньої корозії.

8. Замінити мастило у картері двигуна.

9. Очистити корпус генератора від бруду та пилу. Тонким шаром нанести мастило на поверхню, що зазнає корозії.

10. Встановити генератор на рівній горизонтальній поверхні та вкрити від пилу.

### 7.2.2 Для використання після тривалого зберігання генератора:

1. Викрутити свічку запалювання, промити, почистити її та повернути на місце.

2. Перевірити рівень мастила у картері.

## 8. УТИЛІЗАЦІЯ

Не викидати виріб із побутовими відходами! Виріб, у якого завершився термін експлуатації, знаряддя та пакування мають здаватися на утилізацію та повторно перероблення.

Інформацію про утилізацію ви можете отримати у місцевій адміністрації.

## 9. МОЖЛИВІ НЕСПРАВНОСТІ ТА СПОСОБИ ЇХНЬОГО УСУНЕННЯ (таблиця 4)

Таблиця 4

ОПИС НЕДОЛІКІВ	Можлива причина	Способи усунення
Двигун не запускається	Вимкнене запалювання	Увімкнути кlawішею «ПУСК»

	Немає палива (недостатня кількість палива) у паливному баку	Влити паливо до паливного бака
	Закритий паливний кран	Відкрити паливний кран
	Переривчаста подача палива	Недостатньо палива у паливному баку. Виріб стоїть під нахилом.. Забруднений паливопровід або карбюратор
	Свічка запалювання забруднена/вийшла з ладу	Очистити/замінити свічку запалювання
	До палива потрапляє вода	Прочистити паливний фільтр та паливопровід, замінити паливо
	Фільтрувальний елемент повітряного фільтра засмічений	Почистити/замінити фільтрувальний елемент повітряного фільтра
	Паливний фільтр засмічений	Почистити або замінити паливний фільтр
Двигун перегрівається	Порушена система охолодження двигуна	Звернутися до сервісного центру
	Потужність навантаження на перевищує максимальну	Змінити режим навантаження
Нестійка робота двигуна	Паливна система несправна. До палива потрапляє вода	Почистити паливний фільтр і паливопровід, замінити паливо
	Пошкоджено регулятор обертів двигуна	Звернутися до сервісного центру
Стукіт у картері двигуна	Зношені корінні підшипники або шатунні вкладиші	Звернутися до сервісного центру
Стукіт у верхній частині двигуна	Збільшений зазор між поршневим пальцем і шатуном	Звернутися до сервісного центру
	Збільшений зазор між клапанами	Звернутися до сервісного центру
Відсутній вихідний струм	Вимкнений запобіжник змінного струму	Увімкнути запобіжник змінного струму
	Штепсельна розетка вийшла з ладу	Звернутися до сервісного центру
	Генератор не працює	Звернутися до сервісного центру
	Потужність споживача перевищує потужність	Змінити рівень навантаження

	генератора	
	Зношені щітки генератора	Звернутися до сервісного центру

## 10. ГАРАНТІЙНІ ЗОБОВ'ЯЗАННЯ

Умови гарантії вказані в гарантійному талоні (Додаток 1). Гарантійний строк експлуатації встановлюється від дати роздрібного продажу та становить 3 (три) роки або 800 мотогодин (що настане раніше). Строк служби виробу становить 5 (п'ять) років від дати роздрібного продажу та залежить від інтенсивності експлуатації. Гарантійний строк зберігання та придатності становить 10 (десять) років від дати випуску продукції.

Протягом гарантійного терміну експлуатації дефектні деталі та вузли будуть замінюватися за умови дотримання вимог інструкції та відсутності ушкоджень, пов'язаних із порушенням вимог експлуатації, зберігання і транспортування виробу.

Гарантійне усунення недоліків здійснюється через ремонт або заміну несправних частин виробу в сервісних центрах. Дата виготовлення виробу визначається за серійним номером товару в партії, який складається з дев'ятох цифр та має вигляд — ММ.УУ.ЗЗЗЗЗ, який розшифровується:

ММ — місяць виготовлення;

УУ — рік виготовлення;

ЗЗЗЗЗ — порядковий номер виробу в партії.

## 11. ДЕКЛАРАЦІЯ ВІДПОВІДНОСТІ

1. Декларування відповідності виробу на території України проводить представник виробника, ТОВ «МОТОТЕХІМПОРТ», Україна, 69000, Запорізька обл., місто Запоріжжя, вул. Штабна, будинок 13, приміщення 19, т. 0 800 301 400.

Наведений виріб відповідає вимогам чинних технічних регламентів та стандартів України. Декларації складаються українською мовою.

2. Декларація про відповідність виробу стосується винятково виробів у тому стані, у якому вони введені в обіг, і не охоплює компонентів та/або змін, які були пізніше впроваджені у виробі кінцевим користувачем.

До оцінки відповідності залучається представник виробника, який долучає орган із оцінки відповідності як третю сторону, незалежну від організації або виробів, які він оцінює.

За результатами оцінки відповідності залучений незалежний, призначений для подібних робіт, орган оформлює сертифікат відповідності або сертифікат типу, перевіряє текст декларації та реєструє у своєму реєстрі.

3. Декларація про відповідність виробу містить такі дані:

– повне найменування та місцезнаходження виробника і його уповноваженого представника;

– повне найменування та місцезнаходження особи-резидента України, уповноваженої виробником на збирання технічного файлу;

– опис і ідентифікаційні дані машини, що охоплюють узагальнене найменування, функції, модель, тип, серійний номер і комерційну назву;

– відомості про те, що машина відповідає положенням Технічного регламенту безпеки машин, і в разі потреби відомості про відповідність машини іншим технічним регламентам та/або іншим вимогам, яким відповідає машина;

– найменування, місцезнаходження та ідентифікаційний номер призначеного органу з оцінки відповідності та номер сертифіката перевірки типу машини;

– у разі необхідності найменування, місцезнаходження та ідентифікаційний номер призначеного органу з оцінки відповідності, яким схвалено систему керування якістю;

– посилання в разі необхідності на:

- національні стандарти, що застосовуються;
- інші нормативні документи, що застосовуються;
- місце й дату декларування;

• зазначення персональних даних і підпис особи, уповноваженої на оформлення декларації від імені виробника або його уповноваженого представника.

4. Уповноважений представник виробника машини на території України зберігає оригінал декларації про відповідність машини протягом щонайменше 10 років від дати виготовлення останньої машини. Скановані копії оригіналу декларації безперешкодно надаються споживачу під час передачі товару.

## 12. УМОВНІ ПОЗНАЧЕННЯ (таблиця 5)

Таблиця 5

Позначення	Пояснення
V (V)	ВОЛЬТ

A (A)	ампер
Гц (Hz)	герц
кВт (kW)	кіловат
об/хв (rpm)	обертів за хвилину
мм (mm)	міліметр
Вт (W)	ват
дБ (dB)	децибел
к. с. (hp)	кінські сили
кг (kg)	кілограм

#### НОТАТКИ

---

---

---

---

---

---

---

---

---

---

---

---

---

---

---

---

---

---

---

---

---

---

---

**ГАРАНТІЙНИЙ ТАЛОН**

№ \_\_\_\_\_

Під час придбання виробу (товару) вимагайте перевірки комплектності, наявності інструкції, працездатності виробу та правильного заповнення гарантійного талона у вашій присутності.

Постачальник, імпортер, представник виробника та підприємство, яке приймає претензії споживачів на території України:

ТОВ «МОТОТЕХІМПОРТ», Україна, 69000, Запорізька обл., місто Запоріжжя, вул. Штабна, будинок 13, приміщення 19, т. 0 800 301 400.

Адреси сервісних центрів, їхні контакти ви можете знайти на сайтах компанії dtz.ua, торговельних марок vitals.ua, vitals-aqua.ua, nowatools.com.ua, limexbrand.com, ingcotools.com.ua, kentavr.ua або за номером 0 800 301 400.

Найменування товару	
Модель	
Серійний номер	
Торговельна організація	
Адрес торговельної організації	
Виріб перевірів і продав	
Строк гарантії на товар	
Печатка або штамп торговельної організації	
Ціна	
Дата продажу	

Задоволення претензій споживачів на території України здійснюється відповідно до Закону України «Про захист прав споживачів». Виробник та його адреса вказані на виробі та в експлуатаційних документах. Якщо вказати їх на виробі неможливо, то тільки в експлуатаційних документах або на пакованні.

Інформація про товар, яка вказана в гарантійному талоні, має відповідати вказаній на товарі, в експлуатаційній документації та

пакованні. За згодою споживача, під час купівлі, гарантія може бути оформлена в електронному вигляді через онлайн-сервіси продавця.

Вироби торгових марок «Vitals» (серії: «Master», «Professional»), «Vitals Aqua», «KENTAVR», «NOWA», «Powercraft», «Ingco», «Limex», відповідають вимогам технічної документації виробника, чинним вимогам та стандартам України, вказаним у сертифікатах відповідності та/або деклараціях відповідності технічним регламентам.

Виробник (представник виробника, імпортер, постачальник, продавець) гарантує відповідність виробу (товару) вимогам, зазначеним у нормативних документах, за умови дотримання споживачем правил, які вказані в експлуатаційних документах (інструкції з експлуатації). Виробник (продавець) гарантує можливість використання товару за призначенням протягом строку гарантії. Гарантійний термін експлуатації – термін, протягом якого гарантується використання товару, зокрема комплектувальних виробів та складових частин за призначенням, за умови дотримання споживачем правил користування і протягом якого виконуються гарантійні зобов'язання.

Гарантійний строк (термін) експлуатації товарів на території України поширюється на продукцію, вказану в наведеній нижче таблиці. Роботи з гарантійного ремонту (обслуговування) виконуються для споживача безоплатно.

Вимоги споживача розглядаються після пред'явлення споживачем розрахункового документа, а щодо товарів, на які встановлено гарантійний строк, – технічного паспорта чи іншого документа, що його замінює, з позначкою про дату продажу. Вимоги споживача щодо технічно складних побутових товарів – після пред'явлення розрахункового документа, передбаченого Законом України «Про застосування реєстраторів розрахункових операцій у сфері торгівлі, громадського харчування та послуг», та технічного паспорта чи іншого документа, що його замінює, з позначкою про дату продажу.

У разі оформлення гарантії в електронному вигляді розрахунковий документ залишається єдиним матеріальним підтвердженням купівлі.

На гарантійний ремонт приймаються вироби (товари) у чистому вигляді, без змінних знарядь та аксесуарів, у первісному стані.



Для гарантійного ремонту звертайтеся винятково в сервісні центри торгових марок «Vitals», «Vitals Aqua», «KENTAVR», «NOWA», «Powercraft», «Ingco», «Limex».

Ремонт за гарантією має здійснюватися кваліфікованими фахівцями із використанням оригінальних запасних частин виключно в спеціалізованому центрі. Замінені за гарантією деталі та вузли переходять у розпорядження сервісного центру.

Гарантійний термін експлуатації збільшується на час перебування товару в ремонті (час користування споживачем аналогічним товаром з обмінного фонду до гарантійного терміну не додається). Зазначений час обчислюється від дня звернення споживача до виконавця (продавця, виробника) з вимогою про усунення недоліків.

Якщо з технічних причин ремонт виробу неможливий, сервісний центр видає акт з експертним висновком, на підставі якого споживач здійснює повернення або заміну товару.

Номенклатура	Торгівельна марка							
	Vitals			Vitals Aqua	KENTAVR	NOWA	Powercraft	Ingco
	серія Vitals	серія Master	серія Professional					
Садово-паркова техніка*	36	36	60		24	12	12	
Ручний мережевий та акумуляторний електроінструмент	36	36	60			12		
Акумулятори та зарядні пристрої до акумуляторної техніки	12	12	12					
Зварювальне обладнання	36	36	60		24	12	12	
Компресори	36	36	60		24	12	12	
Зарядні пристрої	36	36	60		24	12		
Силове обладнання (генератори, двигуни, мотопомпи)	36	36	60		24	12		
Будівельне обладнання	36	36	60		24	36		
Мийки високого тиску	36	36	60		24	12	36	

Насосне обладнання			36**(18***)			24**(18***)	12	
Бетономішалки	24				12			
Промислові обігрівачі	36					12		
Обприскувачі, насадки до обприскувачів	36					12		
Стабілізатори	36							
Ручний інструмент****	12	12	12					12
Садовий ручний інструмент Vitals	12	12						
Лещата слюсарні Vitals	36							
Зварювальні аксесуари Vitals	12		12					

\* – до садово-паркової техніки належать: бензопили, електропили, мотокоси, електрокоси, тримери, газонокосарки, гілкоподрібнювачі, повітродувки, мотобури, мотообприскувачі, пирососи садові, човнові мотори, верстати для заточування ланцюгів, кущорізи.

\*\* – для бака розширювального або гідроаккумулятора від наскрізної корозії становить від 12 до 36 місяців (згідно з наведеною таблицею за торговельними марками).

\*\*\* – для груші (мембрани) становить від 12 до 18 місяців (згідно з наведеною таблицею за торговельними марками) зі вказаною в гарантійному талоні дати роздрібного продажу.

\*\*\*\* – гарантія надається на весь термін експлуатації до його фізичного зносу (за правильної експлуатації).

## ГАРАНТІЙНІ ЗОБОВ'ЯЗАННЯ НЕ НАДАЮТЬСЯ У РАЗІ:

1. Відсутності гарантійного талона або неможливості його прочитати, неправильного або неповного його заповнення, відсутності в ньому дати продажу, печатки (штампа) і підпису продавця, серійного номера виробу.\*
2. Відсутності розрахункового документа касового (товарного) чека або накладної.
3. Наявності виправлень у гарантійному талоні.
4. Відсутності, зміни, знищення серійного номера виробу (товару), або невідповідності серійного номера виробу, вказаному в гарантійному талоні.
5. Відсутності, порушення чи зміни пломби на виробі (якщо вона передбачена).
6. Використання виробу не за призначенням або із рівнем промислових навантажень.
7. Недотримання правил періодичного технічного обслуговування, вказаних в інструкції з експлуатації (заміни мастила, сальників,

колекторних щіток, зубчастих пасків тощо), що стало причиною виходу виробу із ладу.

8. Наявності механічних пошкоджень, які вплинули на функціональність виробу.

9. Наявності недоліків, у результаті порушення режимів зберігання.

10. Самостійного ремонту або модернізації виробу споживачем чи третіми особами поза сервісними центрами.

11. Недоліків, що виникли внаслідок стихійного лиха.

12. Наявності впливу високої температури чи відкритого вогню.

13. Наявності повного природного зносу в результаті надмірної інтенсивної експлуатації.

14. Пошкодження штепсельної вилки внаслідок недостатнього (поганого) електричного контакту, відсутності штепсельної вилки.

15. Виходу з ладу одночасно статора й ротора: недотримання часових інтервалів під час роботи з інструментом, перегріву внаслідок забруднення вентиляційних каналів, перевищення споживчої потужності.

*\* У разі оформленого електронного гарантійного талона пункт не діє.*

**ГАРАНТІЙНІ ЗОБОВ'ЯЗАННЯ НЕ ПОШИРЮЮТЬСЯ НА ВИТРАТНІ ЕЛЕМЕНТИ ТА АКСЕСУАРИ, ЯКЩО ЇХНЯ ЗАМІНА ПЕРЕДБАЧЕНА КОНСТРУКЦІЄЮ ТА НЕ ПОВ'ЯЗАНА З РОЗБИРАННЯМ ВИРОБУ:**

1. Комплектовання (підставки, кріпильні елементи, змінний інструмент, елементи живлення, паси, свічки запалювання та розжарювання, ланцюги, ножі та котушки для волосіні, колеса, повітряні та паливні фільтри, щітки, ножі, адаптери ножів, змінні рукави, байонетні роз'єми, запобіжники, опорні фланці під різальні гарнітури, мембрани електричного фарбопульта, знімні руків'я, зварювальні кабелі, аксесуари тощо), документація в комплекті виробу.

2. Неповну комплектацію виробу, яка могла бути виявлена під час його продажу.

Виріб		
Модель		
Серійний номер	<input type="text"/> <input type="text"/> <input type="text"/> <input type="text"/> <input type="text"/> <input type="text"/> <input type="text"/> <input type="text"/> <input type="text"/> <input type="text"/>	
Вилучено (дата):	Торговельна організація	<input type="text"/>
<input type="text"/> <input type="text"/> <input type="text"/> <input type="text"/> <input type="text"/> <input type="text"/>	Дата продажу	<input type="text"/> <input type="text"/> <input type="text"/> <input type="text"/> <input type="text"/> <input type="text"/>
Видано (дата):	<input type="text"/>	
<input type="text"/> <input type="text"/> <input type="text"/> <input type="text"/> <input type="text"/> <input type="text"/>	<input type="text"/>	
Майстер (ПІБ та підпис)	Печатка або штамп сервісного центру	Печатка або штамп торгової організації

ВІДРИВНИЙ ТАЛОН

Виріб		
Модель		
Серійний номер	<input type="text"/> <input type="text"/> <input type="text"/> <input type="text"/> <input type="text"/> <input type="text"/> <input type="text"/> <input type="text"/> <input type="text"/> <input type="text"/>	
Вилучено (дата):	Торговельна організація	<input type="text"/>
<input type="text"/> <input type="text"/> <input type="text"/> <input type="text"/> <input type="text"/> <input type="text"/>	Дата продажу	<input type="text"/> <input type="text"/> <input type="text"/> <input type="text"/> <input type="text"/> <input type="text"/>
Видано (дата):	<input type="text"/>	
<input type="text"/> <input type="text"/> <input type="text"/> <input type="text"/> <input type="text"/> <input type="text"/>	<input type="text"/>	
Майстер (ПІБ та підпис)	Печатка або штамп сервісного центру	Печатка або штамп торгової організації

ВІДРИВНИЙ ТАЛОН

Виріб		
Модель		
Серійний номер	<input type="text"/> <input type="text"/> <input type="text"/> <input type="text"/> <input type="text"/> <input type="text"/> <input type="text"/> <input type="text"/> <input type="text"/> <input type="text"/>	
Вилучено (дата):	Торговельна організація	<input type="text"/>
<input type="text"/> <input type="text"/> <input type="text"/> <input type="text"/> <input type="text"/> <input type="text"/>	Дата продажу	<input type="text"/> <input type="text"/> <input type="text"/> <input type="text"/> <input type="text"/> <input type="text"/>
Видано (дата):	<input type="text"/>	
<input type="text"/> <input type="text"/> <input type="text"/> <input type="text"/> <input type="text"/> <input type="text"/>	<input type="text"/>	
Майстер (ПІБ та підпис)	Печатка або штамп сервісного центру	Печатка або штамп торгової організації

ВІДРИВНИЙ ТАЛОН

Виріб після гарантійного ремонту отримав у робочому стані,  
без дефектів. Претензій не маю.

--	--	--

Дата

ПІБ покупця

Підпис покупця

Виріб після гарантійного ремонту отримав у робочому стані,  
без дефектів. Претензій не маю.

--	--	--

Дата

ПІБ покупця

Підпис покупця

Виріб після гарантійного ремонту отримав у робочому стані,  
без дефектів. Претензій не маю.

--	--	--

Дата

ПІБ покупця

Підпис покупця

## ФОРМУЛЯР ГАРАНТІЙНИХ РОБІТ

№	Дата проведення ремонту		Опис ремонтних робіт та замієних деталей	Прізвище майстра та печатка сервісного центру
	Початок	Закінчення		

--	--	--	--	--

--	--	--	--	--

--	--	--	--	--

---





VITALS.UA