

# VITALS

КЕРІВНИЦТВО З ЕКСПЛУАТАЦІЇ  
РУКОВОДСТВО ПО ЭКСПЛУАТАЦИИ



WWW.VITALS.UA



MODEL

МОДЕЛЬ

МОДЕЛЬ

PS 2010SPpw

## ЗМІСТ

1. Загальний опис	6
2. Комплект поставки	9
3. Технічні характеристики	10
4. Вимоги безпеки	10
4.1. Важлива інформація з безпеки	10
4.2. Безпека експлуатації	11
5. Експлуатація	15
5.1. Підготовка до роботи	15
5.2. Робота	19
6. Технічне обслуговування	21
7. Транспортування, зберігання та утилізація	23
8. Можливі несправності та шляхи їх усунення	25
9. Умовні позначки	26
10. Примітки	26
11. Особливі відмітки з безпеки експлуатації	27

**ШАНОВНИЙ ПОКУПЕЦЬ!**

Ми висловлюємо Вам подяку за вибір продукції ТМ «Vitals».

Продукція ТМ «Vitals» виготовлена за сучасними технологіями, що забезпечує її надійну роботу протягом досить тривалого часу за умови дотримання правил експлуатації та заходів безпеки.

Дана продукція виготовлена на замовлення ТОВ «МОТОТЕХІМПОРТ», 49000, Україна, м. Дніпро, пр. Яворницького Дмитра, буд. 70, приміщення 9, т. 0 800 301 400.

Продукція продається фізичним та юридичним особам у місцях роздрібної та оптової торгівлі за цінами, вказаними продавцем, відповідно до чинного законодавства.

Будівельний пілосос Vitals **PS 2010SPpw** за своєю конструкцією та експлуатаційними характеристиками відповідає вимогам нормативних документів України, а саме:

ДСТУ EN 60335-2-69:2018; ДСТУ EN 61000-3-2:2016;

ДСТУ EN 61000-3-3:2017; ДСТУ EN 55014-1 :2016;

ДСТУ EN 55014-2:2017; технічних регламентів з безпеки машин, постанова КМУ №62 від 30.01.2013р.; електромагнітної сумісності обладнання, постанова КМУ №1077 від 16.12.2015р.; обмеження використання деяких небезпечних речовин в електричному та електронному обладнанні пост. КМУ №139 від 10.03.2017 р.

Дане керівництво містить всю інформацію про виріб, необхідну для її правильного використання, обслуговування та регулювання, а також необхідні заходи під час експлуатації виробу.

Дбайливо зберігайте це керівництво та звертайтеся до нього в разі виникнення питань стосовно експлуатації, зберігання та транспортування виробу. У разі зміни власника виробу, передайте це керівництво новому власнику.

Постачальник ТОВ «МОТОТЕХІМПОРТ», 49000, Україна, м. Дніпро, пр. Яворницького Дмитра, буд. 70, приміщення 9, т. 0 800 301 400.

Виробник "Юнкан Сіппон Електрик" Ко., ЛТД, 75, Сіфанг Роуд, Січенг Стріт, Юнкан, Чжецзян, КНР.

Виробник не несе відповідальність за збиток та можливі пошкодження, які заподіяні внаслідок неправильного поводження з виробом або використання виробу не за призначенням.

У разі виникнення будь-яких претензій до продукції або необхідності отримання додаткової інформації, а також проведення технічного обслуговування та ремонту, підприємством, яке приймає претензії, є ТОВ «МОТОТЕХІМПОРТ», 49000, Україна, м. Дніпро, пр. Яворницького Дмитра, буд. 70, приміщення 9, т. 0 800 301 400. Додаткову інформацію з сервісного обслуговування Ви можете отримати за телефоном: 0 800 301 400 або на сайті [vitals.ua](http://vitals.ua).

Водночас слід розуміти, що керівництво не в змозі передбачити абсолютно всі ситуації, які можуть мати місце під час використання виробу. У разі виникнення ситуацій, які не зазначені в цьому керівництві, або у разі необхідності отримання додаткової інформації, зверніться до найближчого сервісного центру ТМ «Vitals».

Продукція ТМ «Vitals» постійно вдосконалюється та, у зв'язку з цим, можливі зміни, які не порушують основні принципи управління, зовнішній вигляд, конструкцію, комплектацію та оснащення виробу, так і зміст цього керівництва без повідомлення споживачів.

Всі можливі зміни спрямовані тільки на покращення та модернізацію виробу.

Строк та умови гарантії вказані у додатку 1.

Дата виготовлення виробу визначається за серійним номером у партії товару, який складається з дев'ятох цифр та має вигляд –

MM.YY.ZZZZZ, який розшифровується наступним чином:

MM - місяць виробництва;

YY - рік виробництва;

ZZZZZ - порядковий номер виробу в партії.

Термін служби даної продукції становить 3 (три) роки від дати роздрібного продажу. Гарантійний термін зберігання становить 10 (десять) років від дати випуску продукції.

**ЗНАЧЕННЯ КЛЮЧОВИХ СЛІВ****ОБЕРЕЖНО!**

Позначає потенційно небезпечні ситуації, яких слід уникати, в іншому випадку може виникнути небезпека для життя та здоров'я.

**УВАГА!**

Позначає потенційно небезпечні ситуації, які можуть призвести до легких травм або до ламання виробу.

**ПРИМІТКА!**

Позначає важливу додаткову інформацію.

Будівельний пилосос Vitals **PS 2010SPpw** (далі - пилосос) виконаний з дотриманням усіх вимог безпеки, має сучасний дизайн, надійний у роботі, а також простий в обігу та обслуговуванні.

На будівельних об'єктах, в приміщеннях використовують будівельні пилососи для прибирання пилу, стружки металу, скла тощо.

Будівельний пилосос придатний для промислового застосування, наприклад, у готелях, школах, лікарнях, на фабриках, у магазинах, офісах та автомайстернях.

Будівельний пилосос призначений для вологого та сухого очищення підлоги, стін та для прибирання сухого, негорючого, шкідливого для здоров'я пилу з машин та обладнання, класу L згідно з EN 60335-2-69.

Призначення будівельного пилососа **PS 2010SPpw** - вологе та сухе прибирання.

Даний пилосос відповідає вимогам з охорони навколишнього середовища щодо вакуумних пилососів з фільтрацією HEPA (високо-ефективне утримання часток) за умови використання високо-ефективного сухого повітряного фільтра HEPA.

Обмеження: забороняється всмоктувати пристроєм канцерогенні речовини.

#### Відмінні особливості будівельного пилососа PS 2010SPpw:

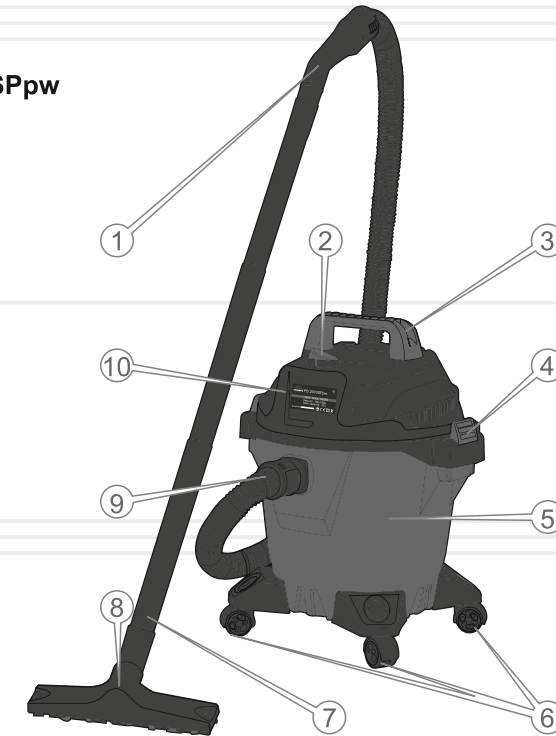
- Система зберігання аксесуарів.
- Шланг довжиною 2,5 метри.
- Мережевий кабель довжиною 3,5 метрів.
- Функція видування.
- HEPA-фільтр.
- Функція вологого прибирання.

Джерелом електроживлення будівельного пилососа є однофазна мережа змінного струму напругою 230 В та частотою 50 Гц.

Опис основних компонентів будівельного пилососа представлений нижче.

малюнок 1

#### Модель PS 2010SPpw



#### Специфікація до малюнку 1

1. Рукоятка шланга.
2. Кнопка «Увімкнення/Вимкнення».
3. Рукоятка для транспортування.
4. Затискний упор.
5. Бак.
6. Колесо.
7. Пластикова трубка подовжувальної штанги.
8. Насадка.
9. З'єднувальна муфта шланга.
10. Верхня кришка.

## 2

## КОМПЛЕКТ ПОСТАВКИ

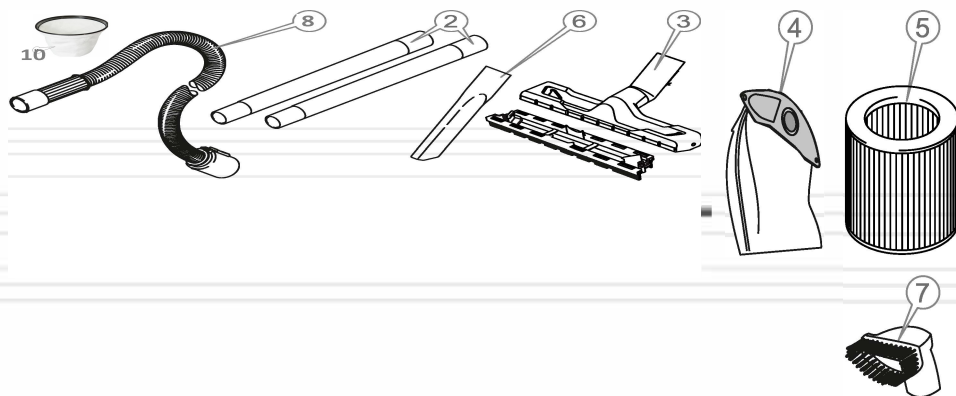
1. Пилосос будівельний.
2. Пластичова трубка (2 шт.).
3. Щітка для підлоги.
4. Паперовий мішок для пилу.
5. HEPA фільтр.
6. Насадка для чищення важкодоступних ділянок (щілинна).
7. Насадка з щетиною для чищення м'яких меблів.
8. Шланг 2,5 метри (Ø32).
9. Керівництво з експлуатації.
10. Багаторазовий текстильний фільтр.
11. Упаковка.



## ПРИМІТКА!

Завод-виробник залишає за собою право вносити у зовнішній вигляд, конструкцію та комплект поставки будівельного пилососа незначні зміни, які не впливають на роботу виробу.

малюнок 2



## 3

ТЕХНІЧНІ  
ХАРАКТЕРИСТИКИ

таблиця 1

МОДЕЛЬ	PS 2010SPpw
Напруга, В	230
Частота струму, Гц	50
Потужність, Вт	1000
Ємність контейнера, л.	20
Розрідження, мБар	160
Клас захисту електробезпеки	2
Рівень вібрації, мм/с	≤15
Швидкість повітряного потоку, м <sup>3</sup> /хв	≥1,1
Рівень шуму, дБ	76
Габарити упаковки (ШхДхВ), мм	365x365x495
Маса нетто / брутто, кг	5,72 / 6,8

#### 4.1. ВАЖЛИВА ІНФОРМАЦІЯ З БЕЗПЕКИ

Перш ніж розпочати експлуатацію будівельного пирососа, уважно ознайомтеся з вимогами щодо техніки безпеки та попередженнями, які викладені в даному керівництві.

Більшість травм під час експлуатації виробу виникає в результаті недотримання основних положень правил техніки безпеки. Травм можна уникнути, якщо чутко дотримуватися заходів безпеки та завчасно передбачити потенційну небезпеку.



#### ОБЕРЕЖНО!

Забороняється експлуатація виробу непідготовленими до роботи людьми.

Ні за яких обставин не використовуйте виріб способом або в цілях, не передбачених даним керівництвом.

Неправильна експлуатація будівельного пирососа або експлуатація виробу ненавченою людиною може призвести до нещасного випадку.



#### УВАГА!

Будівельні пирососи, не можуть використовуватися в умовах столярних майстерень та у приміщеннях, які визначені як особливо небезпечні.

#### 4.2. БЕЗПЕКА ЕКСПЛУАТАЦІЇ

1. НЕ ДОЗВОЛЯЙТЕ КОРИСТУВАТИСЯ ВИРОБОМ ДІТЯМ І ОСОБАМ З ОБМЕЖЕНИМИ МОЖЛИВОСТЯМИ.
2. БУДЬТЕ ПОВНІСТЮ СКОНЦЕНТРОВАНИ НА РОБОТІ.  
Не відволікайтеся під час роботи будівельним пирососом, оскільки це може викликати втрату контролю і стати причиною отримання травм різного ступеня тяжкості.
3. НЕ ДОВІРЯЙТЕ БУДІВЕЛЬНОГО ПИЛОСОСА НЕПОВНОЛІТНІМ, ЗА ВИНЯТКОМ УЧНІВ, ЯКИМ ВИПОВНИЛОСЯ 16 РОКІВ, КОТРІ НАВЧАЮТЬСЯ РОБОТІ ВИРОБОМ ПІД ПИЛЬНИМ НАГЛЯДОМ ІНСТРУКТОРІВ.

4. НЕ ЗАЛИШАЙТЕ ВИРІБ УВІМКНЕНИМ БЕЗ НАГЛЯДУ.

5. НЕ ДОПУСКАЙТЕ ПРИСУТНОСТІ СТОРОННІХ ЛЮДЕЙ ТА ТВАРИН У ЗОНІ ПРОВЕДЕННЯ РОБІТ.

6. НЕ ВМИКАЙТЕ ТА НЕ ПРАЦЮЙТЕ БУДІВЕЛЬНИМ ПИЛОСОСОМ У ВИПАДКУ ХВОРОБИ, В СТАНІ СТОМЛЕННЯ, НАРКОТИЧНОГО АБО АЛКОГОЛЬНОГО СП'ЯНІННЯ, А ТАКОЖ ПІД ВПЛИВОМ СИЛЬНОДІЙНИХ ЛІКАРСЬКИХ ПРЕПАРАТІВ, ЯКІ ЗНИЖУЮТЬ ШВИДКІСТЬ РЕАКЦІЇ ТА УВАГУ.

7. СТЕЖТЕ ЗА ЦІЛІСНІСТЮ ТА СПРАВНІСТЮ ВИРОБУ.

Не вмикайте та не працюйте виробом за умов наявності пошкоджень, з ненадійно закріпленими частинами та деталями.

8. ЗАСТОСОВУЙТЕ БУДІВЕЛЬНИЙ ПИЛОСОС ЛИШЕ ЗА УМОВ ПОВНОЇ УКОМПЛЕКТОВАНOSTІ ВИРОБУ.

9. ОДЯГАЙТЕ ВІДПОВІДНИЙ ОДЯГ ТА ВЗУТТЯ ПІД ЧАС РОБОТИ ВИРОБОМ.

Працюючи будівельним пирососом, надягайте обтислий одяг і застібніть всі ґудзики. Вбувайте взуття з підошвою, яка не ковзає. Для захисту органів зору від потрапляння пилю, надягайте спеціальні захисні окуляри. Для захисту органів слуху (у разі такої необхідності) використовуйте навушники або беруші. Обов'язково використовуйте респіратор.

10. ПІД ЧАС РОБОТИ МІЦНО УТРИМУЙТЕ ШЛАНГ, ШТАНГУ ВИРОБУ ДВОМА РУКАМИ, А ТАКОЖ ЗБЕРІГАЙТЕ СТІЙКУ ПОЗУ.

11. НЕ ПЕРЕВАНТАЖУЙТЕ ЕЛЕКТРИЧНИЙ ДВИГУН ВИРОБУ, ЧЕРГУЙТЕ РОБОТУ З ВІДПОЧИНКОМ.

Не допускайте роботу електричного двигуна внаслідок надмірного навантаження (закупорка шланга, забруднення фільтрів).

12. НЕ ВМИКАЙТЕ БУДІВЕЛЬНИЙ ПИЛОСОС НЕ ПЕРЕКОНАВШИСЬ, ЩО ВЕРХНЯ КРИШКА НАДІЙНО ЗАФІКСОВАНА НА КОРПУСІ БАКА.

13. НІ В ЯКОМУ РАЗІ НЕ ВИКОРИСТОВУЙТЕ БУДІВЕЛЬНИЙ ПИЛОСОС ДЛЯ ОЧИЩЕННЯ СТОЛЯРНИХ МАЙСТЕРЕНЬ.

14. ПОДБАЙТЕ ПРО ГАРНЕ ОСВІТЛЕННЯ РОБОЧОГО МІСЦЯ.  
Робота будівельний пиросос в темряві або в умовах недостатньої видимості може призвести до травмування.
15. ПРАЦЮЙТЕ У ПРИМІЩЕННІ, ЯКЕ ДОБРЕ ПРОВІТРЮЄТЬСЯ.  
Не працюйте виробом у приміщеннях з високим рівнем загазованості, а також у приміщеннях, в яких зберігаються легкозаймисті матеріали.
16. НЕ ПРАЦЮЙТЕ ПРОСТО НЕБА БУДІВЕЛЬНИМ ПИЛОСОСОМ В ДОЩ АБО СНІГОПАД.  
Експлуатація виробу на відкритому повітрі під час дощу або снігопаду може призвести до електричного шоку або ламання виробу. Якщо пиросос намок, ні в якому разі не використовуйте виріб. Не лейте на нього воду. Якщо пиросос якимось чином намок, насухо витріть корпус.
17. ПІД'ЄДНАННЯ ПИЛОСОСА ДО МЕРЕЖІ ПОВИННО ВІДБУВАТИСЯ ЧЕРЕЗ АВТОМАТ РОЗМИКАННЯ, ЩО ПЕРЕРИВАЄ ПОДАЧУ СТРУМУ НА УСТАТКУВАННЯ В РАЗІ ПЕРЕВИЩЕННЯ ЙОГО НОМІНАЛЬНОГО ЗНАЧЕННЯ В 30МА ПРОТЯГОМ 30 МСЕК.
18. НЕ ВИКОРИСТОВУЙТЕ ВИРІБ, ЯКЩО ПОШКОДЖЕНА ІЗОЛЯЦІЯ МЕРЕЖЕВОГО КАБЕЛЮ. УНИКАЙТЕ ЗРОЩЕННЯ СИЛОВИХ КАБЕЛІВ, ВИКОРИСТОВУЙТЕ ЦІЛЬНІ КАБЕЛІ, ЯКІ МАЮТЬ ВІДПОВІДНУ ДОВЖИНУ І ПЕРЕРІЗ.  
Перш ніж почати роботу будівельним пирососом, перевірте стан мережевого кабелю з метою виявлення обривів, пошкоджень, слідів зносу. Не допускайте використання перегнутого, скрученого або пошкодженого мережевого кабелю.
19. З МЕТОЮ ЗАХИСТУ ВІД УРАЖЕННЯ ЕЛЕКТРИЧНИМ СТРУМОМ УНИКАЙТЕ ОДНОЧАСНОГО ТОРКАННЯ БУДІВЕЛЬНОГО ПИЛОСОСА ТА ЗАЗЕМЛЕНИХ ПРЕДМЕТІВ.
20. СЛІДКУЙТЕ, ЩОБ ВЕНТИЛЯЦІЙНІ ОТВОРИ ВИРОБУ НЕ БУЛИ ЗАСМІЧЕНІ.
21. ВІД'ЄДНУЙТЕ МЕРЕЖЕВИЙ КАБЕЛЬ ВІД ДЖЕРЕЛА ЕЛЕКТРОЖИВЛЕННЯ ПІД ЧАС ПЕРЕВІРКИ, РОЗПЛУТУВАННЯ АБО ЛІКВІДАЦІЇ УШКОДЖЕНЬ, А ТАКОЖ НА ПОЧАТКУ РЕГУЛЮВАННЯ, ОБСЛУГОВУВАННЯ ТА ОЧИЩЕННЯ БУДІВЕЛЬНОГО ПИЛОСОСА.  
Вимикайте виріб із розетки під час переходу з однієї ділянки роботи на іншу, а також під час перерви.

22. НЕ ПЕРЕНОСЬТЕ ВИРІБ ЗА МЕРЕЖЕВИЙ КАБЕЛЬ АБО ЗА ШЛАНГ.
23. НА РАЗІ ВИКОРИСТАННЯ ПОДОВЖУВАЧА МЕРЕЖЕВОГО КАБЕЛЮ В БОБІНІ – ПОВНІСТЮ РОЗМОТАЙТЕ КАБЕЛЬ, ОСКІЛЬКИ КАБЕЛЬ, ЯКИЙ НАМОТАНИЙ НА БОБІНІ, МОЖЕ ПЕРЕГРІТИСЯ ТА СПАЛАХНУТИ.
24. У РАЗІ ВИНИКНЕННЯ БУДЬ-ЯКИХ НЕСПРАВНОСТЕЙ ВИРОБУ ПІД ЧАС РОБОТИ БУДІВЕЛЬНОГО ПИЛОСОСА, НЕГАЙНО ВІД'ЄДНАЙТЕ ВИРІБ ВІД ЕЛЕКТРОМЕРЕЖІ, З'ЯСУЙТЕ ТА УСУНЬТЕ ПРИЧИНУ.
25. ПИЛОСОС НЕ ПРИЗНАЧЕНИЙ ДЛЯ ЗБИРАННЯ НЕБЕЗПЕЧНОГО ПИЛУ, А САМЕ ДЕРЕВА ТВЕРДИХ ҐАТУНКІВ, НАПРИКЛАД БУКУ, ДУБУ, А ТАКОЖ ШКІДЛИВИХ ВІДХОДІВ ВИРОБНИЦТВ АБО ТОКСИЧНИХ МАТЕРІАЛІВ ТА ІНШИХ МАТЕРІАЛІВ, ЩО ВВАЖАЮТЬСЯ ТАКИМИ, ЩО ПРОВОКУЮТЬ ЗЛОЯКІСНІ ЗМІНИ В ОРГАНІЗМІ ЛЮДИНИ.
26. НЕ ДОПУСКАЄТЬСЯ ЗБИРАТИ ЗА ДОПОМОГОЮ ПИЛОСОСА ПОПІЛ ЧИ РЕЧОВИНИ, ЩО СПРИЧИНЯЮТЬ КОРОЗІЮ, ВИБУХОНЕБЕЗПЕЧНІ, А ТАКОЖ ЛЕГКОЗАЙМИСТІ РЕЧОВИНИ, В ТОМУ РІДИНИ: ОЛИВУ, РОЗЧИННИКИ, БЕНЗИН ТОЩО.
27. ЗАБОРОНЯЄТЬСЯ УВІМКНЕННЯ ВИРОБУ БЕЗ ВСТАНОВЛЕНИХ ФІЛЬТРІВ У ВІДПОВІДНОСТІ ДО КОМПЛЕКТАЦІЇ.
28. ЗАБОРОНЕНО! ПИЛОСОСОМ ЗБИРАТИ ПИЛ ІЗ ХУТРА ЖИВИХ ТВАРИН, ЧИСТИТИ ВБРАННЯ НА ЛЮДЯХ ЧИ ВИБИРАТИ ВОДУ З АКВАРІУМІВ, ОСКІЛЬКИ ЦЕ ЗАГРОЖУЄ РИЗИКОМ ТРАВМАТИЗМУ ЛЮДЕЙ ТА ТВАРИН. ЗБИРАТИ ГАРЯЧІ РЕЧОВИНИ, ЛЕГКОЗАЙМИСТІ РЕЧОВИНИ АБО ТАКІ ЩО МОЖЕ ЗАШКОДИТИ ШЛАНГ.
29. ЗАБОРОНЯЄТЬСЯ НАБЛИЖАТИ КІНЕЦЬ ШЛАНГУ ДО ПРЕДМЕТІВ, ЩО МОГЛИ Б БУТИ ВСМОКТАНІ, ОСКІЛЬКИ ЦЕ НЕСЕ РИЗИК ПОШКОДЖЕННЯ ПРЕДМЕТІВ ТА МОЖУТЬ ВИКЛИКАТИ ЛАМАННЯ ПИЛОСОСА.
30. ЗАБОРОНЯЄТЬСЯ ВІДКРИВАТИ ВІДСІК ІЗ МІШКОМ ФІЛЬТРА ПІД ЧАС РОБОТИ ПИЛОСОСА. РЕМОНТ ВИРОБУ СЛІД ДОРУЧАТИ ВИКЛЮЧНО КВАЛІФІКОВАНИМ СПЕЦІАЛІСТАМ. ЗАМІНУ ЗАПЧАСТИН СЛІД ВИКОНУВАТИ НА ТАКІ, ЩО РЕКОМЕНДОВАНІ ВИРОБНИКОМ.

31. ЗАБОРОНЯЄТЬСЯ ЗБИРАННЯ СМІТТЯ ІЗ НЕПРИЄМНИМ СТІЙКИМ ЗАПАХОМ, КРУПНОГО БУДІВЕЛЬНОГО МУСОРА, ПОРОШКА ВОГНЕГАСНИКА, БИТЕ СКЛО, БАНКИ, ЗУБОЧИСТКИ, ВЕРЕВКУ, ПАНЧОХИ ТОЩО.
32. ПІД ЧАС ВИКОНАННЯ РОБІТ СЛІД ВИКОРИСТОВУВАТИ ВІДПОВІДНИЙ ОРИГІНАЛЬНИЙ ФІЛЬТР.
33. ЗАБОРОНЯЄТЬСЯ БЛОКУВАТИ ПОВІТРЯНІ ВХІД ТА ВИХІД ПІД ЧАС РОБОТИ ВИРОБУ.
34. ЗАБОРОНЯЄТЬСЯ САМОСТІЙНО ВИКОНУВАТИ ЗАМІНУ ШНУРА ЕЛЕКТРОЖИВЛЕННЯ. У разі пошкодження шнура живлення (тип Y) зверніться до сервісного центру.

**ПРИМІТКА!**

Чергуйте роботу з відпочинком, не допускайте перегріву двигуна. Робіть перерви у роботі кожні півчаси.

**УВАГА!**

Слідкуйте за справністю виробу. У випадку несправності, появи запаху, характерного для горілої ізоляції, сильного стуку, шуму, іскор, необхідно негайно вимкнути виріб та звернутися до сервісного центру.

**УВАГА!**

Дане керівництво не може врахувати всіх випадків, які можуть виникнути в реальних умовах експлуатації будівельного пилососа. Тому, під час роботи виробом, слід керуватися здоровим глуздом, дотримуватися граничної уваги й акуратності.

**5.1. ПІДГОТОВКА ДО РОБОТИ**

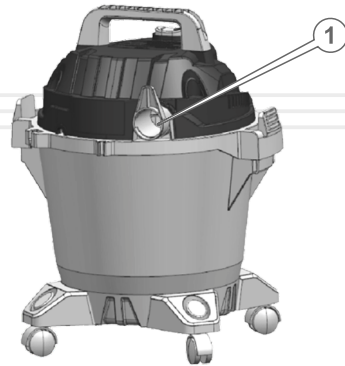
1. Перш ніж розпочати працювати будівельним пилососом вийміть виріб та всі його комплектуючі з пакувальної коробки. Огляньте виріб на предмет цілісності та справності корпусу, частин, деталей, мережевого кабелю і силової вилки, а також легкості руху всіх рухомих частин виробу.
2. Перевірте надійність з'єднання кришки з корпусом бака за допомогою затискних упорів.
3. Вставте шланг у всмоктувальний отвір до упору та для надійної фіксації поверніть його на 90 ° проти годинникової стрілки. Для зняття шланга здійсніть послідовно зворотні дії.
4. Перевірте надійність з'єднання мережевого кабелю та всмоктувального шланга, пододовжувальної штанги та насадок.
5. Переконайтеся, що параметри електромережі, до якої Ви плануєте під'єднати будівельний пилосос, відповідають параметрам, які зазначені у розділі 3. «Технічні характеристики» даного керівництва.
6. Переконайтеся, що встановлені усі передбачені фільтри повітря.
7. **УВАГА!**  
Забороняється використання пилососа під час сухого прибирання з відсутнім попереднім ступенем відділення пилу (одноразовий паперовий мішок або текстильний багаторазовий мішок або текстильний багаторазовий фільтр)!

**Порядок перевірки працездатності пилососа**

1. Перед увімкненням, впевнитесь у вихідному положенні клавіші «Увімкнення/Вимкнення» «O» та увімкніть «I» одноразовим натисканням з контролем запуску двигуна.



малюнок 3



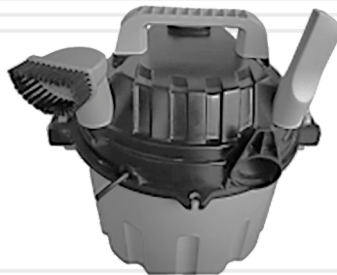
### Порядок перевірки пилососа в режимі видування

1. Перед використанням здійсніть перевірку чистоти внутрішньої частини шланга.
2. Вставте шланг зі зворотнього боку в отвір (1) малюнок 3 до затискання шланг у вихідному отворі видування.
3. Під'єднайте насадку до шланга, у разі необхідності до подовжувальної трубки. Увімкніть пилосос та впевнитесь у видуванні повітря з насадки шланга.
4. Вимкніть пилосос за допомогою клавіші «Увімкнення/Вимкнення».
5. Від'єднайте мережевий кабель від електромережі, змотайте кабель та розмістіть на кронштейні розташованому на корпусі пилососа, та закріпіть у затискачі подовжувач шланга з насадкою, після цього пилосос можливо пересувати до ділянки, що потребує прибирання.

### Порядок розміщення насадок (див. малюнок 4)

1. Під'єднайте насадки за допомогою кріплення на корпусі, як зображено на малюнку 4.
2. Перевірте надійність кріплення насадок на корпусі пилососа.

малюнок 4



16

### Порядок обслуговування фільтрів (див. малюнок 5)

Під час роботи пилососом, коли ступень розрідження послаблюється, слід вимкнути виріб для очищення фільтра виконайте наступні кроки:

1. Відкрийте затискні упори (4) (див. малюнок 1)

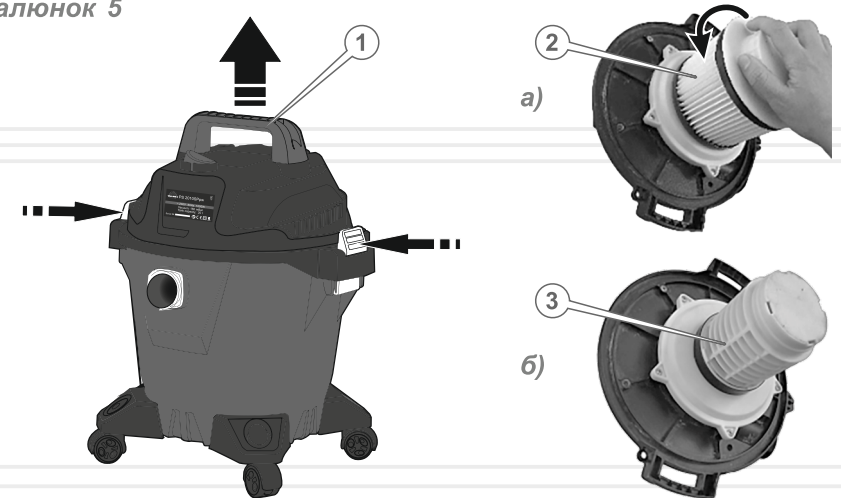


#### ОБЕРЕЖНО!

Перш ніж встановлювати або знімати фільтр або мішок для збирання пилу переконайтеся, що виріб знеструмлений. Та унеможливується випадкове увімкнення виробу.

2. Підійміть кришку за рукоятку транспортування (1) як зображено на малюнку 5. Відкрутіть притиску кришку (а) HEPA-фільтра (2) та зніміть його з каркаса (3) для обслуговування.

малюнок 5

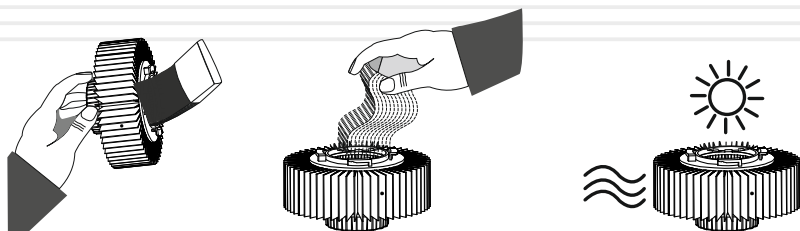


3. Притисніть однією рукою кільце пилосбірника (див. малюнок 7) фільтра та другою рукою підійміть його за верхню частину та декількома впевненими різкими рухами з боку в бік (до 20 рухів достатньо).
4. Вийміть фільтр та очистьте мішок поза межами бака у спеціально відведеному місці, переверніть бак та видаліть зібране сміття
5. Поверніть очищений мішок фільтру на своє місце та зберіть бак у зворотному порядку.

17

## Чищення HEPA-фільтра (див. малюнок 6)

малюнок 6

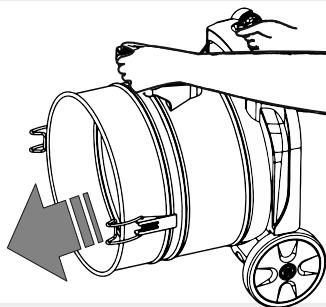


## Вивільнення бака від сміття (див. малюнок 7)

Порожнина бака може бути значною мірою заповнена брудом та пилом з іншим сміттям, що ускладнює процес прибирання, тому виконайте прості кроки для його чищення:

1. Зніміть кришку бака.
2. Вивільніть бак від сміття.

малюнок 7



### УВАГА!

**ЗАБОРОНЯЄТЬСЯ!** Мити фільтр киплячою водою чи сушити за допомогою відкритого полум'я.



### УВАГА!

Не встановлюйте фільтр на місце якщо він повністю не висох.

## Вологе прибирання, контроль заповнення баку

Під час вологого прибирання, користувач повинен контролювати наповнення баку водою вище встановленого рівня, оскільки у цьому випадку пилосос втрачає потужність та працює у режимі перевантаження, що впливає на зменшення експлуатаційного терміну або виходу його з ладу. Вимкніть електроживлення двигуна пилососа, від'єднайте кабель електроживлення від електромережі та злийте воду з виробу, як зображено на малюнку 7.

Попередженням підвищенню рівня води слугує сторонній шум, що вказує на підвищення обертів двигуна під час зниження всмоктувальної здібності пилососа.

Не чекаючи автоматичного вимкнення системою захисту (малюнок 8: Н вимкнення) від перегрівання, вимкніть електроживлення та злийте воду. Відновіть електроживлення, виріб почне працювати без перешкод у штатному режимі підтримуючи вихідні характеристики.

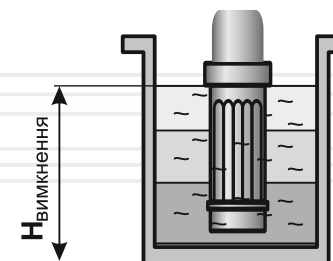
На випадок відсутності реакції користувача на зниження ефективності праці через заповнений бак, через деякий час електроживлення двигуна, автоматично вимкнеться системою захисту від перегріву.



### УВАГА!

**ЗУПИНІТЬ РОБОТУ НЕГАЙНО!** Коли бак буде повний води, двигун пилососа збільшить оберти, у зв'язку із зменшенням сили всмоктування.

малюнок 8



### ПРИМІТКА!

З метою ефективності застосування виробу, у разі заповнення фільтру, виконайте його чищення.

## 5.2. РОБОТА

### Увімкнення та вимкнення будівельного пирососа

Увімкнення пирососа виконується за допомогою клавіші «Увімкнення/Вимкнення» (2) (див. малюнок 1) за рахунок одноразового натискання клавіші у положення «I», вимкнення шляхом переведення клавіші у положення «O».



#### УВАГА!

Під час увімкнення пирососа утримуйте всмоктувальний отвір насадки подалі від речей, тварин, людей тримаючи виріб виключно за рукоятку.

### Застосування насадок за призначенням

Для ефективної експлуатації виробу підберіть насадку відповідну характеру прибирання:

1. Насадка з щетиною - для чищення пилю на відкритій поверхні, меблі.
2. Насадка щілинна - для чищення між диванами, стільцями та інших малодоступних місць.



#### ПРИМІТКА!

Не можна без контролю під час тривалої роботи виробу, вмикати пиросос, якщо насадка перебуває у щільному контакті з поверхнею, яка оброблюється – небезпека виходу з ладу двигуна.



#### ПРИМІТКА!

З метою ефективності застосування виробу, рекомендується його чищення кожного разу після завершення робіт та обов'язково у разі заповнення фільтру.

## ТЕХНІЧНЕ ОБСЛУГОВУВАННЯ

Даний виріб забезпечений сучасним електричним двигуном, механізмами, частинами та деталями, які розроблені з урахуванням вимог даного керівництва з експлуатації для довгострокової та безперебійної роботи. Проте, дуже важливо регулярно проводити нескладні роботи з технічного обслуговування, зазначені в даному розділі керівництва.



#### ОБЕРЕЖНО!

Перш ніж розпочати роботи з технічного обслуговування, знеструмте виріб.

Комплекс робіт із технічного обслуговування будівельного пирососа включає:

- огляд корпусу виробу, частин і деталей, мережевого кабелю, силової вилки на відсутність механічних та термічних ушкоджень;
- перевірку справності клавіші «Увімкнення/Вимкнення», а також стану затягування гвинтів та затискачів;
- очищення корпусу виробу та комплектуючих від бруду і пилю;
- перевірку стану та чищення/заміну фільтрів;
- перевірку стану шланга, платформи та насадки.

У разі виявлення механічних та термічних пошкоджень виробу, необхідно звернутися до сервісного центру.

Регулярно (до та після використання виробу) перевіряйте затискні кліпси, кріпильні гвинтові з'єднання, у разі ослаблення з'єднання – затягніть.

Перш ніж почати працювати виробом, перевірте наявність фільтрів у штатному положенні, перевірте кріплення між частинами корпусу та легкість переміщення виробу по підлозі, відсутність пошкоджень на мережевому кабелі та вилки, працездатність клавіші «Увімкнення/Вимкнення», надійність фіксації шланга, стабільність роботи двигуна.

У випадку несправності – зверніться до сервісного центру.

Якщо в процесі експлуатації шліфувальний папір зносився – здійсніть його заміну.

**УВАГА!**

Працювати будівельним пирососом на випадок заповнення фільтру або сміттєзбірника заборонено.

Після кожного використання виробу очищайте вікно виведення пилу.

Очищайте корпус будівельного пирососа м'якою серветкою.

Якщо на корпусі присутні складні плями, видаліть їх за допомогою м'якої серветки, яка попередньо змочена в мильному розчині або спеціальному мийному засобі.

У процесі очищення виробу не рекомендується використовувати абразивні матеріали, різні розчинники, аміачну воду, бензин, спирт, які можуть зашкодити корпусу виробу.

Видаляти пил та бруд з металевих частин виробу, а також у важкодоступних місцях необхідно щіточкою.

**ПРИМІТКА!**

У разі виникнення труднощів у процесі проведення технічного обслуговування виробу, слід звернутися за допомогою до сервісного центру.

**ТРАНСПОРТУВАННЯ,  
ЗБЕРІГАННЯ ТА УТИЛІЗАЦІЯ****Транспортування**

Будівельний пиросос вимагає обережного поводження під час транспортування та відповідних умов зберігання.

Транспортування пирососа допускається всіма видами транспорту, які забезпечують збереження виробу, відповідно до загальних правил перевезень.

Під час вантажно-розвантажувальних робіт та транспортування виріб не повинен піддаватися ударам і впливу атмосферних опадів.

Розміщення і кріплення пирососа в транспортних засобах повинні забезпечувати стійке положення виробу та відсутність можливості його переміщення під час транспортування.

Не рекомендовано переміщати виріб за мережевий кабель або шланг та під час від'єднання кришки від баку.

У випадку зміни робочого місця необхідно знеструмити виріб, від'єднавши його від джерела електроживлення.

**Зберігання**

Зберігання пирососа рекомендується в приміщенні, яке добре провітрюється, за температури від -15 °C до +55 C та відносній вологості повітря не більше 90%.

**Під час підготовки виробу до зберігання:**

1. Видаліть з виробу пил та бруд;.
2. Зніміть із виробу шланг;
3. Змотайте мережевий кабель та закріпіть на кронштейні;
4. Зніміть та прочистьте фільтри пирососу;
5. Змастіть тонким шаром машинного мастила всі металеві частини виробу.

**УВАГА!**

Зберігати виріб в одному приміщенні з горючими речовинами, кислотами, лугами, мінеральними добривами та іншими агресивними речовинами забороняється.

Якщо будівельний пиросос зберігався за температури 0°C і нижче, то перш ніж використовувати виріб його необхідно витримати в теплом приміщенні за температури від +5 °C до +40 °C протягом двох годин.

Даний проміжок часу слід дотримуватися для видалення можливого конденсату. Якщо шліфувальну машину почати використовувати відразу ж після переміщення з холоду, виріб може вийти з ладу.

**Утилізація**

Не викидайте виріб в контейнер з побутовими відходами!

Шліфувальна машина, яка відслужила свій термін експлуатації, оснащення та упаковка повинні здаватися на утилізацію і перероблення.

Інформацію про утилізацію Ви можете отримати в місцевій адміністрації.

**МОЖЛИВІ НЕСПРАВНОСТІ ТА ШЛЯХИ ЇХ УСУНЕННЯ**

таблиця 2

ОПИС НЕСПРАВНОСТІ	Можлива причина	Шляхи усунення
Виріб не працює	Відсутній електричний контакт на лінії подачі електроживлення	З'ясуйте причину, відновіть контакт
	Пошкоджений мережевий кабель або силова вилка	Зверніться до сервісного центру
	Несправна електрична розетка	Під'єднайте виріб до справної розетки
	Несправний електричний двигун	Зверніться до сервісного центру
Виріб працює, але відсутнє всасування пилу	Несправна клавіша «Увімкнення/Вимкнення»	Зверніться до сервісного центру
	Заблокований сміттям шланг	Перевірте та прочистьте шланг
	Засмічений фільтр	Перевірте та прочистьте фільтр
	Відсутнє надійне з'єднання частин корпусу	Перевірте та відновите кріплення затискачами
	Відсутній фільтр	Поверніть фільтр на місце розміщення
Підвищений або неприродний шум під час роботи виробу	Не відрегульоване вікно всмоктування рукоятки шланга	Відрегулюйте зазор вікна на рукоятке шланга
	Заповнення фільтрів	Перевірте заповнення фільтрів, виконайте їх чищення
Поява диму і запаху горілоїзоляції.	Шланг заблокований сміттям	Перевірте шланг на блокування сміттям
	Несправність обмоток якоря абостатора.	Зверніться до сервісного центру
Пил видувається з пристрою.	Не вірно встановлений фільтрувальний елемент	Повторно встановіть фільтрувальний елемент
Пил видувається з пристрою.	Пошкоджено фільтрувальний елемент	Замініть фільтрувальний елемент
	Не вірно встановлений фільтрувальний елемент	Повторно встановіть фільтрувальний елемент

таблиця 3

ПОЗНАЧКА	Пояснення
V(V)	Вольт
Гц(Hz)	Герц
Вт(W)	Ват
мБар(mBar)	Мілібар
л(l)	Літр
мм(mm)	Міліметр
кг(kg)	Кілограм

таблиця 4

НАПИС	Пояснення
Voltage	Напруга
Frequency	Частота струму
Tank capacity	Ємність бака
Vacuum	Розрідження
Dimensions	Габаритні розміри

## ОСОБЛИВІ ВІДМІТКИ З БЕЗПЕКИ ЕКСПЛУАТАЦІЇ ВИРОБУ

## Розпорядчі знаки



Прочитайте  
Інструкцію з  
експлуатації



Працювати  
в захисному  
одязі



Працювати  
в захисному  
взутті



Відключити  
штепсель



Працювати  
в захисних  
навушниках



Працювати  
в захисних  
рукавичках



Працювати в  
захисних  
окулярах

## Попереджувальні знаки



Небезпека ураження  
електричним струмом



Обережно.  
Можливо  
перекидання

## Заборонні знаки



Забороняється  
гасити водою

## Електробезпека



Подвійна ізоляція, з'єднання  
корпуса виробу з контуром  
заземлення не передбачено



**ГАРАНТІЙНИЙ ТАЛОН**

№ \_\_\_\_\_

Під час придбання виробу (товару) вимагайте перевірки комплектності, наявності інструкції, працездатності виробу та правильного заповнення гарантійного талона у вашій присутності.

Постачальник, імпортер, представник виробника та підприємство, яке приймає претензії споживачів на території України: ТОВ «МОТОТЕХІМПОРТ», 49000, Україна, м. Дніпро, пр. Яворницького Дмитра, буд. 70, прим. 9, т. 0 800 301 400.

Адреси сервісних центрів, їхні контакти ви можете знайти на сайтах dtz.ua, vitals.ua, vitals-aqua.ua, nowatools.com.ua, limexbrand.com, ingcotools.com.ua, kentavr.ua або за номером 0800 301 400.

Найменування товару	
Модель	
Серійний номер	
Торговельна організація	
Адрес торговельної організації	
Виріб перевірів і продав	
Строк гарантії на товар	
Печатка або штамп торговельної організації	
Ціна	
Дата продажу	

Задоволення претензій споживачів на території України здійснюється відповідно до Закону України «Про захист прав споживачів». Виробник та його адреса вказані на виробі та в експлуатаційних документах. Якщо вказати її на виробі неможливо, то тільки в експлуатаційних документах або пакованні.

Інформація про товар, яка вказана в гарантійному талоні, має відповідати вказаній на товарі, в експлуатаційній документації та пакованні. За згодою споживача, під час купівлі, гарантія може бути оформлена в електронному вигляді через онлайн-сервіси продавця.

Вироби торгових марок «Vitals» (серії: «Master», «Professional»), «Vitals Aqua», «KENTAVR», «NOWA», «Powercraft», «Ingco», «Limex», відповідають вимогам технічної документації виробника, чинним вимогам та



стандартам України, вказаним у сертифікатах відповідності та/або деклараціях відповідності технічним регламентам.

Виробник (представник виробника, імпортер, постачальник, продавець) гарантує відповідність виробу (товару) вимогам, зазначеним у нормативних документах за умови дотримання споживачем правил, які вказані в експлуатаційних документах (Інструкції з експлуатації). Виробник (продавець) гарантує можливість використання товару за призначенням протягом строку гарантії. Гарантійний термін експлуатації – термін, протягом якого гарантується використання товару, зокрема комплектувальних виробів та складових частин за призначенням, за умови дотримання споживачем правил користування і протягом якого виконуються гарантійні зобов'язання.

Гарантійний строк (термін) експлуатації товарів на території України поширюється на продукцію, вказану в наведеній нижче таблиці. Роботи з гарантійного ремонту (обслуговування) виконуються для споживача безоплатно.

Вимоги споживача розглядаються після пред'явлення споживачем розрахункового документа, а щодо товарів, на які встановлено гарантійний строк, – технічного паспорта чи іншого документа, що його замінює, з позначкою про дату продажу. Вимоги споживача щодо технічно складних побутових товарів – після пред'явлення розрахункового документа, передбаченого Законом України «Про застосування реєстраторів розрахункових операцій у сфері торгівлі, громадського харчування та послуг», та технічного паспорта чи іншого документа, що його замінює, з позначкою про дату продажу.

У разі оформлення гарантії в електронному вигляді розрахунковий документ залишається єдиним матеріальним підтвердженням купівлі.

На гарантійний ремонт приймаються вироби (товари) у чистому вигляді, без змінних знарядь та аксесуарів, у первісному стані.

Для гарантійного ремонту звертайтеся винятково в сервісні центри торгових марок «Vitals», «Vitals Aqua», «KENTAVR», «NOWA», «Powercraft», «Ingco», «Limex».

Ремонт за гарантією має здійснюватися кваліфікованими фахівцями із використанням оригінальних запасних частин винятково в спеціалізованому центрі. Замінені за гарантією деталі та вузли переходять у розпорядження сервісного центру.

Гарантійний термін експлуатації збільшується на час перебування товару в ремонті (час користування споживачем аналогічним товаром з обмінного фонду до гарантійного терміну не додається). Зазначений час обчислюється від дня звернення споживача до виконавця (продавця,

виробника) з вимогою про усунення недоліків.

Якщо з технічних причин ремонт виробу неможливий, сервісний центр видає акт з експертним висновком, на підставі якого споживач здійснює повернення або заміну товару.

Номенклатура	Торгова марка							
	Vitals			Vitals Aqua	KENTAVR	NOWA	Powercraft	Ingco
	серія Vitals	серія Master	серія Professional					
Садово-паркова техніка*	36	36	60		24	12	12	
Ручний мережевий та акумуляторний електроінструмент	36	36	60			12		
Акумулятори та зарядні пристрої до акумуляторної техніки	12	12	12					
Зварювальне обладнання	36	36	60		24	12	12	
Компресори	36	36	60		24	12	12	
Зарядні пристрої	36	36	60		24	12		
Силове обладнання (генератори, двигуни, мотопомпи)	36	36	60		24	12		
Будівельне обладнання	36	36	60		24			
Мийки високого тиску	36	36	60		24	12		
Насосне обладнання				36**(18***)		24**(18***)	12	
Бетономішалки	24				12			
Промислові обігрівачі	36					12		
Обприскувачі, насадки до обприскувачів	36					12		
Стабілізатори	36							
Ручний інструмент****	12	12	12					12
Садовий ручний інструмент Vitals	12	12						
Лещата слюсарні Vitals	36							
Зварювальні аксесуари Vitals	12		12					

\* — до садово-паркової техніки належать: бензопили, електропили, мотокоси, електрокоси, тримери, газонокосарки, гілкоподрібнювачі, повітрودувки, мотобури, мотообприскувачі, пирососи садові, човнові мотори, верстати для заточування ланцюгів, кущорізи.

\*\* — для бака розширювального або гідроаккумулятора від наскрізної корозії становить від 12 до 36 місяців (згідно з наведеною таблицею за торговельними марками).

\*\*\* — для груші (мембрани) становить від 12 до 18 місяців (згідно з наведеною таблицею за торговельними марками) зі вказаної в гарантійному талоні дати роздрібного продажу.

\*\*\*\* — гарантія надається на весь термін експлуатації до його фізичного зносу (за правильної експлуатації).

## **ГАРАНТІЙНІ ЗОБОВ'ЯЗАННЯ НЕ НАДАЮТЬСЯ У РАЗІ:**

1. Відсутності гарантійного талона або неможливості його прочитати, неправильного або неповного його заповнення, відсутності в ньому дати продажу, печатки (штампа) і підпису продавця, серійного номера виробу.\*
2. Відсутності розрахункового документа касового (товарного) чеку або накладної.
3. Наявності виправлень у гарантійному талоні.
4. Відсутності, зміни, знищення серійного номера виробу (товару), або невідповідності серійного номера виробу, вказаному в гарантійному талоні.
5. Відсутності, порушення чи зміни пломби на виробі (якщо вона передбачена).
6. Використання виробу не за призначенням або із рівнем промислових навантажень.
7. Недотримання правил періодичного технічного обслуговування, вказаних в Інструкції з експлуатації (заміни мастила, сальників, колекторних щіток, зубчастих пасків тощо), що стало причиною виходу виробу із ладу.
8. Наявності механічних пошкоджень, які вплинули на функціональність виробу.
9. Наявності недоліків, у результаті порушення режимів зберігання.
10. Самостійного ремонту або модернізації виробу споживачем чи третіми особами поза сервісними центрами.
11. Недоліків, що виникли внаслідок стихійного лиха.
12. Наявності впливу високої температури чи відкритого вогню.
13. Наявності повного природного зносу в результаті надмірної інтенсивної експлуатації.
14. Пошкодження штепсельної вилки внаслідок недостатнього (поганого) електричного контакту, відсутності штепсельної вилки.
15. Виходу з ладу одночасно статора й ротора: недотримання часових інтервалів під час роботи з інструментом, перегріву внаслідок забруднення вентиляційних каналів, перевищення споживчої потужності.

*\* У разі оформленого електронного гарантійного талона пункт не діє.*

**ГАРАНТІЙНІ ОБОВ'ЯЗКИ НЕ ПОШИРЮЮТЬСЯ НА ВИТРАТНІ ЕЛЕМЕНТИ ТА АКСЕСУАРИ, ЯКЩО ЇХНЯ ЗАМІНА ПЕРЕДБАЧЕНА КОНСТРУКЦІЄЮ ТА НЕ ПОВ'ЯЗАНА З РОЗБИРАННЯМ ВИРОБУ:**

1. Комплектування (підставки, кріпильні елементи, змінний інструмент, елементи живлення, паси, свічки запалювання та накаливання, ланцюги, ножі та катушки для волосіні, колеса, повітряні та паливні фільтри, щітки, ножі, адаптери ножів, змінні рукави, байонетні роз'єми, запобіжники, опорні фланці під різальні гарнітури, мембрани електричного фарбопульту, знімні руків'я, зварювальні кабелі, аксесуари тощо), документація в комплекті виробу.
2. Неповну комплектацію виробу, яка могла бути виявлена під час його продажу.

Виріб		
Модель		
Серійний номер	<input type="text"/> <input type="text"/> <input type="text"/> <input type="text"/> <input type="text"/> <input type="text"/> <input type="text"/> <input type="text"/> <input type="text"/> <input type="text"/>	
Вилучено (дата):	Торговельна організація	
<input type="text"/> <input type="text"/> <input type="text"/> <input type="text"/> <input type="text"/> <input type="text"/>	Дата продажу	<input type="text"/> <input type="text"/> <input type="text"/> <input type="text"/> <input type="text"/> <input type="text"/>
Видано (дата):		
<input type="text"/> <input type="text"/> <input type="text"/> <input type="text"/> <input type="text"/> <input type="text"/>		
Майстер (ПІБ та підпис)	Печатка або штамп сервісного центру	Печатка або штамп торгової організації

**ВІДРИВНИЙ ТАЛОН**

Виріб		
Модель		
Серійний номер	<input type="text"/> <input type="text"/> <input type="text"/> <input type="text"/> <input type="text"/> <input type="text"/> <input type="text"/> <input type="text"/> <input type="text"/> <input type="text"/>	
Вилучено (дата):	Торговельна організація	
<input type="text"/> <input type="text"/> <input type="text"/> <input type="text"/> <input type="text"/> <input type="text"/>	Дата продажу	<input type="text"/> <input type="text"/> <input type="text"/> <input type="text"/> <input type="text"/> <input type="text"/>
Видано (дата):		
<input type="text"/> <input type="text"/> <input type="text"/> <input type="text"/> <input type="text"/> <input type="text"/>		
Майстер (ПІБ та підпис)	Печатка або штамп сервісного центру	Печатка або штамп торгової організації

**ВІДРИВНИЙ ТАЛОН**

Виріб		
Модель		
Серійний номер	<input type="text"/> <input type="text"/> <input type="text"/> <input type="text"/> <input type="text"/> <input type="text"/> <input type="text"/> <input type="text"/> <input type="text"/> <input type="text"/>	
Вилучено (дата):	Торговельна організація	
<input type="text"/> <input type="text"/> <input type="text"/> <input type="text"/> <input type="text"/> <input type="text"/>	Дата продажу	<input type="text"/> <input type="text"/> <input type="text"/> <input type="text"/> <input type="text"/> <input type="text"/>
Видано (дата):		
<input type="text"/> <input type="text"/> <input type="text"/> <input type="text"/> <input type="text"/> <input type="text"/>		
Майстер (ПІБ та підпис)	Печатка або штамп сервісного центру	Печатка або штамп торгової організації

**ВІДРИВНИЙ ТАЛОН**

Виріб після гарантійного ремонту отримав у робочому стані, без дефектів. Претензій не маю.

--	--	--

Дата

ПІБ покупця

Підпис покупця

Виріб після гарантійного ремонту отримав у робочому стані, без дефектів. Претензій не маю.

--	--	--

Дата

ПІБ покупця

Підпис покупця

Виріб після гарантійного ремонту отримав у робочому стані, без дефектів. Претензій не маю.

--	--	--

Дата

ПІБ покупця

Підпис покупця

## ФОРМУЛЯР ГАРАНТІЙНИХ РОБІТ

№	Дата проведення ремонту		Опис ремонтних робіт та замієних деталей	Прізвище майстра та печатка сервісного центру
	Початок	Закінчення		

--	--	--	--	--

--	--	--	--	--

--	--	--	--	--





