

VITALS.UA

VITALS

ІНСТРУКЦІЯ З ЕКСПЛУАТАЦІЇ



СЕРІЯ MASTER
ЕЛЕКТРОРУБАНОК
Re 82265ab

Ми висловлюємо вам подяку за вибір продукції ТМ «Vitals».

Продукція ТМ «Vitals», серії «Master» виготовлена за сучасними технологіями, що забезпечує її надійну роботу протягом досить тривалого часу за умови дотримання правил експлуатації та заходів безпеки.

Ця продукція виготовлена на замовлення ТОВ «МОТОТЕХІМПОРТ», 49000, Україна, м. Дніпро, пр. Яворницького Дмитра, буд. 70, приміщення 9, т. 0 800 301 400.

УВАГА!

Уважно вивчити цю інструкцію, перш ніж почати користуватися виробом.

ЗМІСТ

1.	ЗАГАЛЬНИЙ ОПИС	05
2.	КОМПЛЕКТ ПОСТАЧАННЯ	09
3.	ТЕХНІЧНІ ХАРАКТЕРИСТИКИ	09
4.	ЗАХОДИ БЕЗПЕКИ	10
5.	РОБОТА ІЗ ВИРОБОМ	17
6.	ТЕХНІЧНЕ ОБСЛУГОВУВАННЯ	22
7.	ТРАНСПОРТУВАННЯ ТА ЗБЕРІГАННЯ	23
8.	УТИЛІЗАЦІЯ	24
9.	МОЖЛИВІ НЕСПРАВНОСТІ ТА СПОСОБИ ЇХНЬОГО УСУНЕННЯ	24
10.	ГАРАНТІЙНІ ЗОБОВ'ЯЗАННЯ	25
11.	ДЕКЛАРАЦІЯ ВІДПОВІДНОСТІ	26
12.	УМОВНІ ПОЗНАЧКИ	27
	ДОДАТОК №1. ГАРАНТІЙНИЙ ТАЛОН	30

ШАНОВНИЙ ПОКУПЕЦЬ

Ми висловлюємо вам подяку за вибір продукції ТМ «Vitals».

Продукція ТМ «Vitals» виготовлена за сучасними технологіями, що забезпечує її надійну роботу протягом досить тривалого часу за умови дотримання правил експлуатації та заходів безпеки.

Ця продукція виготовлена на замовлення ТОВ «МОТОТЕХІМПОРТ», 49000, Україна, м. Дніпро, пр. Яворницького Дмитра, буд. 70, приміщення 9, т. 0 800 301 400.

Продукція продається фізичним та юридичним особам у місцях роздрібною та гуртовою торгівлі за цінами, вказаними продавцем, відповідно до чинного законодавства.

Електрорубанок, ТМ «Vitals», серії «Master», моделі «Re 82265ab» (дали – виріб, рубанок) за своєю конструкцією та експлуатаційними характеристиками відповідають вимогам нормативних документів України, а саме, технічним регламентам:

безпеки машин, постанова КМУ № 62 від 30.01.2013 р.;

низьковольтного електричного обладнання, постанова КМУ № 1067 від 16.12.2015 р.;

електромагнітної сумісності обладнання, постанова КМУ № 1077 від 16.12.2015 р., –

та стандартам:

ДСТУ EN 60745-1:2014 Інструмент ручний електромеханічний. Вимоги щодо безпеки. Частина 1. Загальні вимоги (EN 60745-1:2009, EN 60745-1:2009/A11:2010, EN 60745-1:2009/AC:2009, IDT); ДСТУ EN 61000-3-2:2016 Електромагнітна сумісність. Частина 3-2. Норми. Норми на емісію гармонік струму (для сили вхідного струму обладнання не більше ніж 16 А на фазу) (IEC 61000-3-2:2014, IDT);

ДСТУ EN 61000-3-3:2017 Електромагнітна сумісність. Частина 3-3. Гранично допустимі рівні. Нормування змін напруги, флуктуацій напруги і флікера в низьковольтних системах електропостачання загальної призначеності для обладнання з номінальним струмом силою не більше ніж 16 А на фазу, яке не підлягає обумовленому підключенню (EN 61000-3-3:2013, IDT; IEC 61000-3-3:2013, IDT);

ДСТУ EN 55014-1:2016 Електромагнітна сумісність. Вимоги до побутових електроприладів, електричних інструментів та аналогічної апаратури. Частина 1. Емісія завад (EN 55014-1:2006; EN 55014-1:2006/A1:2009;

EN 55014-1:2006/A2:2011, IDT); ДСТУ EN 55014-2:2017 Електромагнітна сумісність. Вимоги до побутових електроприладів, електроінструментів та аналогічних виробів. Частина 2. Несприйнятливість до завад (EN 55014-

2:2015, IDT; CISPR 14-2:2015, IDT);

ДСТУ EN 61310-2:2017 Безпечність машин. Позначення, маркування та приведення в дію. Частина 2. Вимоги до маркування (EN 61310-2:2008, IDT; IEC 61310-2:2007, IDT).

Ця інструкція містить усю інформацію про виріб, необхідну для його безпечного та ефективного використання, обслуговування, регулювання.

Дбайливо зберігайте інструкцію з експлуатації та звертайтеся до неї щодо питань користування, зберігання та транспортування виробу. У разі зміни власника виробу передайте інструкцію новому власнику.

Постачальник, імпортер, представник виробника на території України та підприємство, яке приймає претензії споживачів: ТОВ «МОТОТЕХІМ-ПОРТ», 49000, Україна, м. Дніпро, пр. Яворницького Дмитра, буд. 70, приміщення 9, т. 0 800 301 400.

Виробник: «Чжецзян Вейжашен Технолоджі» Ко., Лтд, №122, Хулонь Род, Січен Резіденшіал Дістрікт, Юнкан, Чжецзян, КНР.

Виробник не несе відповідальності за збиток та можливі пошкодження, які заподіяні внаслідок неправильного поводження із виробом або використання виробу не за призначенням.

Одночасно треба розуміти, що інструкція не може передбачити абсолютно всі ситуації, які можуть мати місце під час використання виробу. У разі виникнення ситуацій, яких немає в цій інструкції, або за необхідності отримання додаткової інформації, зверніться за телефоном: 0 800 301 400 або на сайт vitals.ua.

Продукція ТМ «Vitals» постійно вдосконалюється і у зв'язку з цим можливі зміни, що не порушують основні принципи керування, зовнішній вигляд, конструкцію, комплектацію та оснащення виробу, як і зміст цієї інструкції без повідомлення споживачів. Усі можливі зміни спрямовані тільки на поліпшення та модернізацію виробу.

1. ЗАГАЛЬНИЙ ОПИС

Електрорубанок ТМ «Vitals», серії «Master», моделі «Re 82265ab» виготовлений із дотриманням усіх вимог безпеки та достатньо надійний в процесі експлуатації.

Електрорубанок належить до ручних механізованих інструментів із вмонтованим електричним двигуном, які призначені для стругання деревини, рівних поверхонь та крайок у побуті.

Принцип дії виробу побудований на різанні поверхні деревини но-

жовим барабаном, який обертається на високій швидкості від електродвигуна. Електричний колекторний двигун змінного струму передає рух на барабан через зубчастий пасок із номінальною заданою швидкістю. Швидкість обробки регулюється користувачем робочою подачею і залежить від твердості матеріалу та вимог до чистоти обробки поверхні. Несний корпус з ударостійкого пластику полегшує конструкцію та надає виробу максимальний рівень захисту користувача від ураження електричним струмом, заземлення не передбачене.

Базова основа виробу виконана з алюмінієвого сплаву і має дві частини, між якими обертається барабан із двома змінними лезами, які виконані із швидкорізальної сталі.

На передній частині основи виконані подовжні V-подібні пази різної висоти, які використовуються як напрямні для виконання фасок на крайках, одночасно поліпшують розподіл повітря і тирси у зоні різку. Положення передньої частини основи регулюється за вертикаллю і забезпечує налаштування рівня глибини стругання за один прохід. Задня частина основи під час роботи базується на обробленій поверхні заготівлі і стабілізує товщину шару матеріалу, що знімається за один прохід.

Конструкція виробу передбачає можливість обробляти заготівлі з вибіркою матеріалу заданої ширини на краях, по торцях або у будь-якому місці площини заготівлі (фальцювання, вибірка «чверті», паза). Ширина вибірки може контролюватися спеціальною упорною лінійкою, яка встановлюється на передній частині опорної основи та фіксується затискним гвинтом.

Джерелом електроживлення виробу слугує однофазна мережа змінного струму напругою 230 В та частотою 50 Гц. Заземлення не передбачене.

Крім високих показників продуктивності та надійності, цей виріб має низку інших переваг:

- **кнопка блокування пускової клавіші для безперервної роботи;**
- **алюмінієва опорна база;**
- **алюмінієвий корпус редуктора.**

1.1 Опис основних компонентів.

Опис основних компонентів виробу наведений нижче, на рисунку 1.

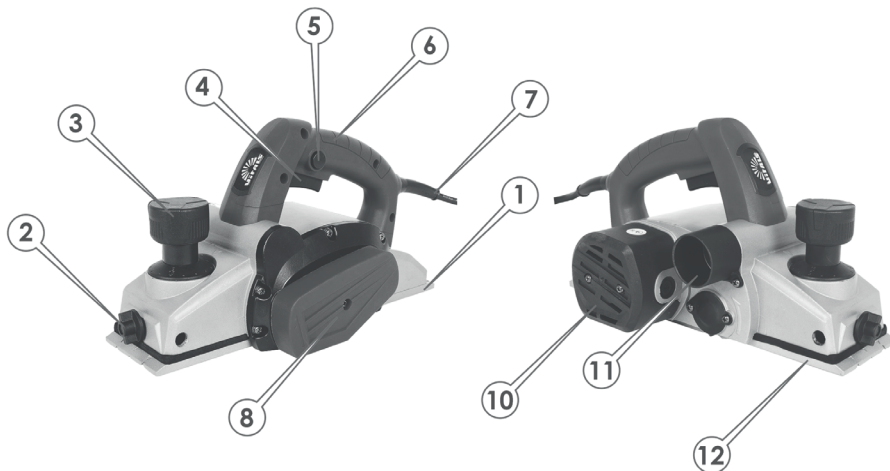


Рисунок 1. Загальний вигляд виробу.

Специфікація до рисунка 1:

1. Задня частина базової основи виробу із ножовим барабаном.
2. Фіксатор паралельної напрямно.
3. Регулятор глибини стругання.
4. Пускова клавіша «Увімк/Вимк».
5. Кнопка блокування пускової клавіші для безперервної роботи.
6. Руків'я.
7. Мережевий шнур із вилкою.
8. Кришка приводного паска ножового барабана.
9. Адаптер для видалення тирси.
10. Електродвигун приводу.
11. Адаптер для видалення тирси.
12. Передня частина базової основи виробу.

1.2 Значення знаків та піктограм.

Розпорядчі знаки



Перед використанням виробу прочитати інструкцію з експлуатації.



Одягнути засіб захисту органів зору (обличчя).



Одягнути засіб захисту органів слуху.



Працювати в захисних рукавичках.



Одягнути захисний одяг.



Взути захисне взуття.



Від'єднати перед виконанням технічного обслуговування або ремонту.

Попереджувальні знаки



Обережно! Попередження загальної небезпеки.



Обережно! Гострий елемент.



Небезпека ураження електричним струмом.

Інші знаки та піктограми



Підлягає спеціальній утилізації, окремо від побутового сміття.



Пакування не стійке до uszkodження. Гаками не брати.



Знак класу II захисту від ураження електрострумом через подвійну ізоляцію.



Берегти від вологи.



Знак відповідності технічним регламентам.



Крихкий вміст.



Допускається повторне використання.



Верх.

2. КОМПЛЕКТ ПОСТАЧАННЯ (таблиця 1)

Таблиця 1

Найменування	Кількість, шт.
Електрорубанок	1
Паралельний упор	1
Запасні електрощітки двигуна	2
Тримач для заточування лез	1
Гайковий ключ	1
Інструкція з експлуатації	1
Пластиковий кейс	1

УВАГА!

Завод-виробник залишає за собою право вносити в зовнішній вигляд, конструкцію та комплект постачання виробу незначні зміни, які не впливають на його функціональність.

3. ТЕХНІЧНІ ХАРАКТЕРИСТИКИ (таблиця 2)

Таблиця 2

Модель	Re 82265ab
Тип двигуна	колекторний, однофазний, змінного струму
Номінальна напруга, В	230
Номінальна частота струму, Гц	50
Номінальна потужність, кВт	0,65
Максимальний крутний момент, Нм	2,1
Швидкість обертання без навантаження, об/хв	16500
Параметри стругання, мм	
– ширина	82
– глибина	0,1...2
Вилісна кроку зміни глибини стругання, мм	0,1
Глибина вибірки «фальца» (чверті), мм	8
Параметри різального блоку:	
- діаметр ножового барабана	45
- кількість лез	2
- матеріал лез	швидкорізальна сталь HSS
Тип приводу ножового барабана	зубчастим паском

Таблиця 2 (продовження)

Модель	Re 82265ab
Довжина вмонтованого шнура живлення, м	3
Тип системи відведення тирси, пилу	автономна, однібічна
Рівень звукового тиску (Lpa)*, дБ	не більше 88
Рівень звукової потужності (Lwa)*, дБ	не більше 99
Клас захисту від ураження електрострумом	II
Ступінь захисту корпусу	IP21
Клас теплостійкості ізоляції двигуна	E
Режим роботи	S1 (постійний)
Рівень віброприскорення на руків'ї (La)*, м/с ²	не більше 1,3
Рівень віброшвидкості на руків'ї (Lv)*, м/с	не більше 2,6
Габарити пакування, мм	340×190×260
Маса нетто / брутто, кг	4,78 / 4,92
Маса снаряжена, кг	3,4

* методи виміру параметрів вказані в технічному файлі виробу.

4. ЗАХОДИ БЕЗПЕКИ

4.1 Загальні вимоги безпеки.

УВАГА!

Перед використанням виробу мають бути вжиті всі необхідні запобіжні заходи для зменшення ризику займання, ураження електричним струмом та ймовірності пошкодження самого виробу.

4.1.1 Рубанок електричний належить до класу ручних механізованих інструментів із вмонтованим електричним двигуном, живленням від мережі 1-фазного змінного струму 230 В, 50 Гц на які поширюються вимоги правил безпечної експлуатації інструментів та пристосувань, правил безпечної експлуатації електроустановок, правил пожежної безпеки (особливо під час робіт у зонах можливих випарів легкозаймистих паливно-мастильних матеріалів). Перед користуванням необхідно уважно вивчити цю Інструкцію з експлуатації і дотримуватися її вимог для запобігання дії небезпечних чинників, що виникають: рухомих циркулярних ножів; шуму; вібрації; наявності у повітрі робочої зони пилу; електричного струму з небезпечною напругою; пожежонебезпечності.

4.1.2 Використовувати виріб необхідно винятково за призначенням, згідно з вимогами цієї інструкції, з дбайливим ставленням до виробу, своєчасно виконуючи заходи технічного обслуговування.

4.1.3 Під час роботи з виробом необхідно обов'язково використовувати засоби індивідуального захисту (ЗІЗ): від ураження електричним струмом – діелектричні килимки та рукавички в зонах з підвищеною вологістю; захисту очей – окуляри або щиток; захисту від шуму; захисту органів дихання – респіраторні маски; робочий костюм в комплекті з взуттям та головним убором; засоби зниження впливу вібрації на користувача – товсті рукавички. Усі ЗІЗ мають бути підібрані за розмірами, одяг припасований до тіла без вільних кінцівок.

4.1.4 Під час користування виробом необхідно виконувати правила пожежної безпеки:

- виконувати вимоги улаштування тимчасових електромереж, запобігаючи випадків появи електричних іскор та підвищення температури на електроконтактах;
- забороняється робота виробу у вибухонебезпечних зонах, в атмосфері випарів легкозаймистих речовин, оскільки під час роботи можливо утворення іскор на колекторі двигуна.

4.1.5 Під час експлуатації виробу необхідно виконувати правила безпечної експлуатації механізованих інструментів із вмонтованим електродвигуном:

- щоразу до початку роботи виконувати технічний огляд і перевірку агрегатів та деталей виробу відповідно до розділу «Підготовка до роботи» цієї Інструкції, експлуатувати виріб із недоліками забороняється;
- усі операції з підготовки виробу до роботи, технічного обслуговування та ремонту здійснювати із від'єднанням від електромережі шнуром живлення;
- допоміжні переходи з регулювання параметрів обробки, заміни заготівлі або змінних інструментів здійснювати тільки з непрацюючим двигуном;
- до початку роботи оглянути та звільнити робоче місце, шляхи евакуації від будь-яких перешкод;
- не починати роботу із виробом у стані втоми, під дією алкоголю, ліків та продуктів, які можуть погіршити увагу та швидкість реакції;
- під час користування виробом не торкатися мокрими руками до елементів електромережі: розеток, вилок, автоматів захисту тощо;

- перед пуском двигуна вибирати стійке положення;
- під час роботи не допускати перебування в небезпечній зоні сторонніх осіб, дітей, тварин;
 - не піддавати виріб ударам, перевантаженням (довготривала та інтенсивна робота);
 - не використовувати для роботи виріб із ознаками несправності, помітними зовнішніми пошкодженнями, особливо електричного шнура та штепсельної вилки;
 - забезпечити достатній обмін повітря на робочому місці;
 - слідкувати за тим, щоб роз'єми під'єднання до електромережі, важелі керування завжди були сухими та чистими;
 - підтримувати достатній рівень освітлення на робочому місці;
 - ніколи не класти виріб на випадкові опори та не переносити між робочими місцями із працюючим двигуном;
 - не залишати без нагляду виріб, під'єднаний до електромережі;
 - після закінчення робіт вимкнути двигун, від'єднати виріб від електромережі, підготувати до зберігання згідно з цією інструкцією та покласти у спеціально приготоване місце. Діти не повинні мати доступ до електроінструменту.

4.1.6 Користувач має усвідомлювати небезпеки електричного струму. Електрострум створює на організм людини біологічну, електролітичну та термічну дії.

Біологічна дія призводить до порушень клітин організму, що спричиняє судомні скорочення м'язів, порушення нервових функцій, роботи органів дихання і кровообігу, можуть спостерігатися втрата свідомості, розлад мови.

Електролітична дія призводить до електролізу плазми крові та інших рідин тіла, що може привести до порушення їхнього фізико-хімічного складу і біологічних властивостей.

Термічна дія електричного струму супроводжується опіками окремих ділянок тіла і перегрівом окремих внутрішніх органів, спричиняючи в них різні функціональні розлади і ушкодження.

Уражальна дія електричного струму на організм людини залежить від багатьох чинників.

Користувач має володіти і вміти застосовувати методи оживлення (штучне дихання та непрямий масаж серця) постраждалих від ураження електричним струмом.

4.1.7 Користувач має забезпечувати електробезпеку використанням перевірених надійних складових електромережі:

- ізоляції струмовідних частин, зокрема захисту від доступу вологи;
- огороження струмовідних частин, доступних для дотику;
- пристроїв захисного блокування, вимкнення, диференційних реле та подібних;
- подовжувачів електромережі, для роботи поза приміщеннями у вологозахисному виконанні.

УВАГА!

Щоб уникнути травм, мають використовуватися тільки ті знаряддя або пристрої, які вказані в інструкціях з експлуатації.

4.1.8 Ремонт виробу має здійснюватися винятково в уповноваженому сервісному центрі із використанням оригінальних запасних частин, в іншому разі можливе заподіювання серйозної шкоди здоров'ю користувача.

4.1.9 Гігієнічні вимоги.

Під час користування виробом необхідно пам'ятати, що в конструкції використовуються консерваційні і робочі мастильні та інші матеріали, які не можна вважати безпечними для здоров'я у разі потраплення в організм. Це стосується і відходів (пил, тирса, дрібні часточки тощо) матеріалів, які оброблюються виробом. Кожен користувач має виконувати заходи гігієни:

- використовувати рекомендовані у цій інструкції з експлуатації ЗІЗ;
- не припускати контактів виробу із харчовими продуктами;
- після виконання робіт із виробом обов'язково мити руки, за можливості приймати душ із мийними засобами, а сам виріб і робоче місце чистити від бруду та звільняти від відходів.

4.2 Спеціальні вимоги безпеки.

4.2.1 Вимоги безпеки до початку роботи із виробом:

- до самостійної роботи із виробом можуть бути допущені лише особи, які засвоїли вимоги безпеки та правила експлуатації, наведені у цій інструкції;
- переконавшись, що на виробі є заводська маркувальна табличка з основними технічними даними, не використовувати для роботи виріб без маркувальної таблички;
- потужність і технічні можливості виробу мають відповідати майбутньому завданню, не використовувати у виробничих, професійних цілях виріб, призначений для робіт у побуті;
- виріб має достатній рівень електробезпеки для роботи в нормальних

умовах без заземлення, але за необхідності роботи в умовах з підвищеною вологістю використовувати діелектричні рукавички та килимки разом із подовжувачами у вологозахисному виконанні;

- після внесення виробу з холоду в тепле приміщення, витримати його у тарі не менше 2 годин для зникнення конденсату;
- не використовувати виріб у вибухонебезпечних зонах, в умовах впливу крапель і бризок, на відкритих майданчиках під час снігопаду та дощу;
- за необхідності під'єднання виробу на вулиці через мережевий подовжувач останній має бути у вологозахисному виконанні;
- подовжувачі та шнур живлення мають розмотуватися на повну їхню довжину;
- перед початком робіт перевіряти ножовий блок на правильність встановлення ножів, надійність їхнього кріплення, наявність пошкоджень — пошкоджені ножі необхідно замінити;
- надійно закріплювати ножі у разі їхньої заміни;
- перед початком роботи перевірити деревину (бажано детектором металів) на наявність металевих виробів (цвяхи, шурупи тощо) та видалити їх;
- слідкувати, щоб ручні ключі, які використовуються для затягування і позиціонування змінних елементів, не залишилися на виробі.

4.2.2 Вимоги безпеки під час роботи із виробом:

- приєднувати виріб до електромережі тільки перед виконанням роботи із вимкненим вимикачем «Увімк/Вимк»;
- від'єднувати виріб від електромережі штепсельною вилкою під час заміни ножів, перенесення з одного робочого місця на інше, перерв у роботі, після закінчення роботи;
- вимикати виріб у разі раптової зупинки (зникнення напруги в електромережі, перевантаження електродвигуна);
- не використовувати виріб у приміщеннях із вибухонебезпечним, хімічно активним середовищем, яке руйнує метали, електроізоляцію або в умовах впливу крапель і бризок води, на відкритих майданчиках під час снігопаду, дощу;
- для запобігання пошкодженням ніколи не переносити виріб за шнур електроживлення, не обертати шнур навколо руки або інших частин тіла, не тягнути за шнур, щоб вийняти вилку з розетки, берегти шнур від впливу високих температур, мастильних матеріалів та предметів із гострими крайками (шнур живлення рекомендується підвішувати);
- використовувати тільки ножі, призначені для цього виду робіт, відповідно до інструкцій підприємства-виробника;
- берегти виріб від впливу зовнішніх джерел тепла, хімічно активних ре-

човин та не використовувати в приміщеннях з наявністю подібних чинників;

- під час роботи завжди тримати виріб двома руками: однією — за основне руків'я, іншою — за додаткове, не наближати руки ближче 10 см до зони різання;

- під час обробки деревини забезпечити достатній рівень вентиляції на робочому місці, використовувати відповідне обладнання для відведення пилу і тирси, якщо це можливо або передбачено конструкцією, в інших випадках користуватися засобами індивідуального захисту органів дихання;

- під час пуску і зупинки виробу слідкувати, щоб леза ножів не торкалися поверхні матеріалу: увімкнення та вимкнення виробу «під навантаженням» значно скорочує строк його служби, а також може стати причиною втрати контролю над виробом, що загрожує травмуванням, починати обробку поверхонь тільки після досягнення ножовим блоком максимальної швидкості обертання;

- не передавати виріб особам, які не мають права користування ним та не залишати без нагляду виріб, приєднаний до електромережі;

- міцно тримати руків'я виробу без надмірних зусиль подачі, оскільки це перевантажує механізм, знижує продуктивність та підвищує ймовірність аварій і відмов;

- не перевантажувати виріб тривалою роботою на максимальній потужності;

- тривалість безперервної роботи в кожному циклі не має перевищувати 25 хвилин, тривалість перерви має бути не менше тривалості робочого циклу;

- під час стругання слідкувати за тим, щоб опорна поверхня виробу повністю контактувала з поверхнею деревини;

- уважно стежити за рівнем вібрації, надмірна вібрація вказує на неякісний монтаж або балансування ножів;

- завжди забезпечувати наявність первинних засобів пожежної безпеки (вогнегасники, запас води) на робочому місці у зв'язку з утворенням деревинного пилу, тирси, та користуватися засобами захисту зору (захисними окулярами або щитком), протишумовими навушниками, використовувати неслизьке взуття;

- використовувати виріб тільки з аксесуарами і запасними частинами, дозволеними підприємством-виробником, використання ЗІП від виробника гарантує надійну роботу;

- забороняється навмисне блокування пускової клавіші для тривалої роботи без обладнання виробу додатковими засобами аварійної зупинки;

- заміну (заточування) усіх ножів ножового блоку здійснювати одночасно, щоб уникнути підвищеного рівня вібрації внаслідок розбалансування,

що може стати причиною його нестабільної роботи і скорочення строку служби;

- забороняється експлуатувати виріб з приставних драбин тощо;
- забороняється експлуатувати виріб у разі виникнення під час роботи

таких недоліків:

- 1) Пошкодження вилки або шнура електроживлення.
- 2) Несправний вимикач або його нечітка робота.
- 3) Іскріння щіток на колекторі двигуна, що супроводжується появою вогняного кола на його поверхні.
- 4) Витікання мастила з редуктора.
- 5) Швидкість обертання падає до ненормальної величини.
- 6) Корпус виробу перегрівається.
- 7) Поява диму або запаху горілої ізоляції.
- 8) Пошкодження ножового блоку (тріщини, вищерблений край тощо), його зношеність.
- 9) Поламка або поява тріщин на корпусних деталях, руків'ях.

4.2.3 Вимоги безпеки після закінчення роботи:

- вимкнути виріб, дочекатись повної зупинки ножового блоку і від'єднати виріб від мережі;
- обов'язково встановити регулятор глибини обробки у положення «0»;
- після закінчення роботи виріб має бути очищений від пилу і бруду, для чого треба використовувати тільки мийні засоби, не агресивні до деталей виробу;
- зберігати виріб за температур від -5 до $+40$ °C із відносною вологістю не більше 90 %;
- під час зберігання виробу у приміщенні необхідно забезпечити нейтральне середовище, яке не руйнує метали та електроізоляцію.

4.3 Вимоги безпеки в аварійних ситуаціях.

4.3.1 У разі виникнення аварійних ситуацій (несподівана відмова виробу, поява диму на агрегатах, займання виробу, припинення електропостачання, отримання сигналу про можливе наближення природних або техногенних катаклізмів):

- припинити роботи;
- повідомити за необхідності спецпідрозділи (пожежний, медичний, екологічний, спеціальний аварійний);
- вжити заходів до евакуації людей і матеріальних цінностей (за необхідності);

- почати ліквідацію наслідків аварії первинними засобами до прибуття спеціалістів, якщо такі отримали виклик, і до їхнього прибуття виставити пости, що обмежують доступ сторонніх у небезпечну зону;
- надати долікарську допомогу постраждалим.

4.3.2 У разі нещасної події із травмуванням, постраждалих перемістити у безпечне місце, викликати швидку медичну допомогу і надати долікарську допомогу. Місце події захистити і зберегти недоторканим для роботи комісії з розслідування.

5. РОБОТА ІЗ ВИРОБОМ

УВАГА!

Забороняється починати роботу виробом, не виконавши вимоги з техніки безпеки, вказані в розділі «Заходи безпеки» цієї інструкції.

5.1 Підготовка до роботи.

5.1.1 Після транспортування виробу в зимових умовах, перед увімкненням у теплом приміщенні його необхідно витримати в тарі за кімнатної температури не менше 2-х годин до повного зникнення вологи (конденсату) на ньому.

5.1.2 Перед використанням виробу необхідно:

- зовнішнім оглядом переконатися у цілісності шнура електроживлення, вилки, деталей виробу, захисних кожухів, справності ножового блоку і стану тракту виходу тирси;
- перевірити чіткість роботи вимикача шляхом його короточасного (2-3 рази) увімкнення/вимкнення, відповідність параметрів мережі зазначеним на маркувальній табличці виробу (230 В, 50 Гц);
- на від'єднаному від електромережі виробі перевірити надійність кріплення корпусних деталей, стан нарізних з'єднань, у рукавичках – легкість ходу рухомих частин.

5.1.3 Підготувати стійкий, зручний для стругання верстак та переконаватися у тому, що він розташований на твердій, рівній поверхні.

5.1.4 Встановлення глибини стругання

1. Обертанням регулятора глибини (3, рис. 1) здійснюється зміна глибини стругання у діапазоні, вказаному у розділі 3 «Технічні характеристики» цієї інструкції.

УВАГА!

Для запобігання пошкодженню лез ножового блоку, після завершення роботи, та на час зберігання виробу завжди встановлювати глибину «0».

2. Максимальну глибину стругання слід вибирати для стругання деревини м'яких порід або на мінімальній швидкості подачі за поверхнею деревини.

5.1.5 Заміна лез ножового блоку за результатами контрольного огляду перед використанням.

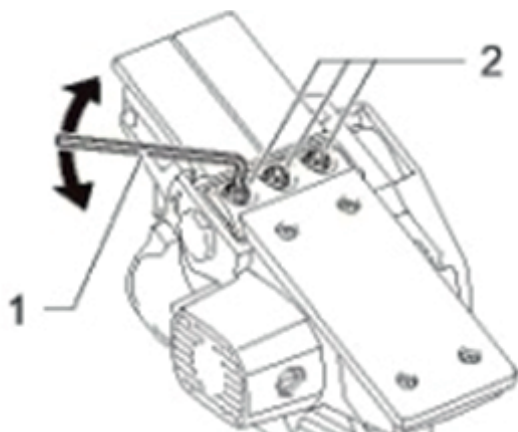


Рисунок 2. Схема заміна лез ножового блоку.

5.1.5.1 Демонтаж лез.

Послабити ключем (1, рис. 2) гвинти (2, рис. 2) фіксації леза у барабані, після цього витягнути планку фіксації і лезо із паза барабана (рис. 2).

5.1.5.2 Встановлення лез.

1. Вкласти планку із лезом у паз барабана, вирівняти так, щоб лезо та планка не виступали з барабана та не зачіпляли нерухомих частин базової

опори під час обертання.

2. Прикласти рівну рейку до опори виробу та відрегулювати висоту лез за допомогою гвинтів (2, рис 2), лезо має злегка торкатися рейки.

3. Після регулювання положення лез зафіксувати їх за допомогою гвинтів (2, Рис. 2).

5.1.6 Підготовка виробу для розмірної вибірки матеріалу («чверті», «фальца» (рис. 3).



Рисунок 3. Схема встановлення паралельного упору.

1 – паралельний упор; 2 – фіксатор налаштування паралельного упору.

Розмірна вибірка деревини передбачає часткову вибірку матеріалу типу «чверть» (глибина та ширина вибірки однакові), або типу «фальц» (глибина та ширина вибірки мають різні розміри) за допомогою встановлених додаткового паралельного упору та обмежуючих напрямних.

Для виконання розмірної вибірки встановити та зафіксувати паралельний упор з комплекту виробу.

5.1.7 Підготовка системи пиловідведення.

Приєднати до адаптера (11, рис. 1) системи пиловідведення виробу текстильний мішок (до комплекту виробу не входить) або стаціонарну систему пиловідведення чи пилосос.

5.1.8 Увімкнення та вимкнення виробу.

1. Для увімкнення виробу:

- під'єднати мережевий шнур до розетки електромережі 230 В, 50 Гц;
- увімкнути виріб курковою клавішею (4, рис. 1).

Для тривалої роботи зафіксувати пускову клавішу кнопкою (5, рис. 1).

2. Для вимкнення виробу повторно натиснути та відпустити куркову клавішу «Увімк/Вимк» (4, рис. 1).

5.2. Користування виробом.

5.2.1 Стругання поверхонь.

1. Перед початком стругання перевірити матеріал та видалити металеві вироби (цвяхи, шурупи та інше), рекомендується використовувати спеціальний детектор металів та надійно встановити заготівлю в упорах робочого верстака.

2. Підготувати виріб для стругання потрібної глибини згідно п. 5.1.

3. Для стругання:

– встановити передню частину опорної бази виробу на заготівлю, тримати виріб паралельно оброблюваній поверхні;

– увімкнути двигун виробу, дочекатися максимальної швидкості обертання барабану з ножами і повільно ввести його в контакт із матеріалом. На початку проходу, для надійного базування більше тиснути на передню частину виробу і перекладати більший тиск на задню частину у кінці проходу. Протягом усієї операції стругання не треба надмірно тиснути на виріб;

– для безпечної та ефективної обробки вертикальних поверхонь фіксувати заготівлю під невеликим кутом до вертикалі, а стругання здійснювати зверху вниз;

– для грубої обробки деревини м'яких порід допускається використовувати максимальну «глибину врізання» ножового барабана;

– для отримання гладкої, рівної поверхні глибину стругання рекомендується виставляти невеликою;

– для обробки заготівлі більшої ширини ніж ножовий барабан, використовувати два проходи за допомогою паралельного напрямного упору (рис. 3);

– перед завершенням проходу уважно слідкувати за положенням výro-

бу, щоб руки не потрапили у зону роботи лез.

4. Після закінчення операції вимкнути двигун виробу, перевести регулятор глибини стругання у положення «0» та встановити виріб базою на місце межопераційного зберігання.

5.2.2 Стругання фаски (рис. 4).

Для зняття крайок (фасок) на опорі електрорубанка передбачені трикутні V-подібний пази, за якими має проходити кут торцю заготівлі.

1. Підготувати виріб для стругання потрібної глибини згідно п. 5.1.

2. Для виконання фаски рубанок встановити на заготівлю таким чином, щоб поверхні паза виробу збігалися з поверхнями торцю заготівлі (кут між поверхнями заготівлі та базою рубанку має становити 45°).

Фаски меншого розміру можливо виконати, пропускаючи ребро заготівлі поряд із трикутним пазом базової опори.

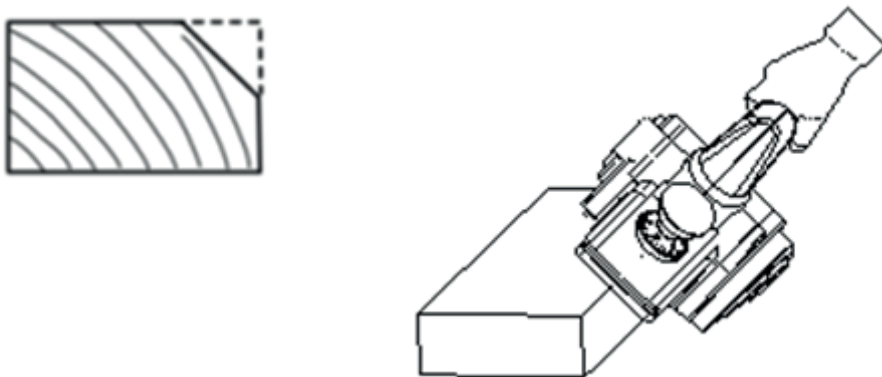


Рисунок 4. Схема роботи виробом для зняття фаски.

3. Увімкнути двигун і виконати фаску.

4. Після закінчення операції вимкнути двигун виробу, перевести регулятор глибини стругання у положення «0» та встановити виріб базою на місце межопераційного зберігання.

5.2.3 Вибірка «чверті» (фальца)

1. Перевірити відповідність підготовки виробу до роботи з розмірної виборки матеріалу згідно з п. 5.1.

2. Виставити ширину вибірки за допомогою фіксатора паралельного упору.

3. Встановити необхідну глибину різання за один прохід.

4. Розмітити заготівлю, зафіксувати її на верстаку, увімкнути двигун, встановити виріб у початкове місце і виконати обробку.

5. Після закінчення операції вимкнути двигун виробу, перевести регулятор глибини стругання у положення «0» та встановити виріб базою на місце межопераційного зберігання.

5.3. Завершення роботи із виробом.

1. Вимкнути та від'єднати виріб від електричної мережі.

2. Перевести регулятор глибини стругання у положення «0».

3. Оглянути виріб на відсутність пошкоджень лез ножів, корпусу, мережевого шнура зі штепсельною вилкою.

4. Від'єднати додаткові знаряддя, які були встановлені на виріб для виконання завдань.

4. Розташувати виріб у вибраному місці для зберігання, згідно з вимогами відповідного розділу. Рекомендується зберігати виріб у заводському пакуванні. Діти не мають мати доступ до виробу.

6. ТЕХНІЧНЕ ОБСЛУГОВУВАННЯ

Виріб обладнаний сучасним електричним двигуном, частинами та деталями, які розроблені для надійної роботи. Проте дуже важливо регулярно проводити нескладні роботи з технічного обслуговування, які викладені в цьому розділі інструкції.

УВАГА!

Перед початком робіт із технічного обслуговування виробу вимкнути електродвигун та від'єднати шнур живлення від електромережі, а регулятор глибини різання встановити у позицію «0».

Передбачені такі види технічного обслуговування:

- періодичний контрольний огляд;
- технічне обслуговування.

Періодичний контрольний огляд виконується перед початком кожного використання виробу та після нього й передбачає:

- огляд стану ножів, корпусу виробу, мережевого шнура та вилки на на-

явність механічних і термічних ушкоджень, у випадку виявлення механічних і термічних пошкоджень виробу необхідно звернутися до сервісного центру;

- очищення корпусу виробу від бруду й пилу, які мають виконуватися м'якою тканиною, якщо на корпусі наявні плями, видалити їх за допомогою зволоженої тканини з мийними засобами, не агресивними до матеріалів виробу, у процесі очищення виробу не використовувати абразивні матеріали, розчинники;

- перевірку роботи регулятора глибини стругання;
- перевірку стану нарізних з'єднань та підтягування їх за необхідності;
- заміну ножів за необхідності.

Технічне обслуговування у сервісному центрі передбачає:

- перевірку стану та заміну за необхідності зубчастого паска, підшипників, ротора електродвигуна;

- перевірку стану електричних ланцюгів, вимикачів струму, системи блокування від випадкового пуску;

- перевірку діелектричної стійкості ізоляції обмоток двигуна кожні 3 роки користування або після тривалого зберігання в умовах вологого приміщення;

- заміну електрощіток двигуна;

- заміну мастила рухомих деталей та підшипників виконувати не рідше одного разу на рік у разі постійного побутового використання не менше 5 годин на тиждень або разом із заміною дефектної деталі під час демонтажу корпусу.

УВАГА!

У разі виникнення будь-яких труднощів під час проведення технічного обслуговування виробу треба звернутися за допомогою до сервісного центру.

7. ТРАНСПОРТУВАННЯ ТА ЗБЕРІГАННЯ

7.1 Транспортування.

Транспортування виробу допускається всіма видами транспорту, які забезпечують його збереження відповідно до загальних правил перевезень.

Для зміни робочого місця необхідно вимкнути виріб, від'єднати його від мережі електроживлення та забезпечити захист, шнура електроживлення.

Під час вантажно-розвантажувальних робіт і транспортування виріб не

має зазнавати ударів та впливу атмосферних опадів.

7.2 Зберігання.

Зберігання виробу рекомендується в приміщенні, яке добре провітрюється, за температури від -15 до $+55$ °C із відносною вологістю повітря не більше 90%.

Перед тривалим зберіганням:

1. Регулятор глибини різання встановити у позицію «0».
2. Видалити пил, бруд на зовнішніх поверхнях виробу.
3. Вкрити тонким шаром консерваційного мастила зовнішні поверхні металевих частин виробу.

УВАГА!

Зберігати виріб в одному приміщенні з горючими речовинами, кислотами, лугами, мінеральними добривами та іншими агресивними речовинами забороняється.

Після відносно тривалого зберігання рекомендується прогріти двигун роботою без навантаження протягом кількох хвилин.

8. УТИЛІЗАЦІЯ

Не викидати виріб із побутовими відходами! Виріб, у якого закінчився термін експлуатації, знаряддя та пакування мають здаватися на утилізацію і перероблення.

Інформацію про утилізацію можна отримати в місцевій адміністрації.

9. МОЖЛИВІ НЕСПРАВНОСТІ ТА СПОСОБИ ЇХНЬОГО УСУНЕННЯ (таблиця 3)

Таблиця 3

ОПИС НЕДОЛІКІВ	МОЖЛИВА ПРИЧИНА	СПОСОБИ УСУНЕННЯ
Виріб під час натискання на клавішу «Увімк/Вимк» не працює	Відсутній електричний контакт у тракті електроживлення	Спробувати іншу мережеву розетку
	Пошкоджений мережевий шнур	Звернутися до сервісного центру
	Несправна клавіша «Увімк/Вимк»	Звернутися до сервісного центру
	Несправний електричний двигун	Звернутися до сервісного центру

Таблиця 3 (продовження)

ОПИС НЕДОЛІКІВ	МОЖЛИВА ПРИЧИНА	СПОСОБИ УСУНЕННЯ
Виріб під час натискання на клавішу «Увімк/Вимк» не працює	Зношені щітки двигуна	Замінити щітки двигуна
Електричний двигун надмірно іскрить	Пошкоджена обмотка двигуна	Звернутися до сервісного центру
	Зношені щітки двигуна	Замінити щітки двигуна
Потужності електричного двигуна недостатньо, під час роботи чути свист (скрип)	Надмірний тиск на виріб у процесі роботи	Змінити тиск на виріб
	Зношений підшипник	Звернутися до сервісного центру
	Зношене, пошкоджене лезо	Замінити ножі
Радіальне биття утримувача лез	Пошкоджений вал	Звернутися до сервісного центру
	Лезо деформоване	Замінити ножі
Двигун працює, але ножі не обертаються	Порвався приводний пасок	Звернутися до сервісного центру для заміни
Після вимкнення виробу електричний двигун продовжує обертатися	Несправна клавіша «Увімк/Вимк»	Звернутися до сервісного центру

10. ГАРАНТІЙНІ ЗОБОВ'ЯЗАННЯ

Гарантійний строк експлуатації електрорубанка ТМ «Vitals», серії «Master», моделі «Re 82265ab» та умови гарантії вказані в гарантійному талоні (Додаток 1) і встановлюється від дати роздрібного продажу. Строк служби цієї продукції становить 3 (три) роки від дати роздрібного продажу. Гарантійний строк зберігання та придатності становить 10 (десять) років від дати випуску продукції.

Ці вироби не потребують проведення додаткових проєктних робіт для уведення в експлуатацію.

Протягом гарантійного терміну експлуатації дефектні деталі та вузли

будуть замінюватися за умови дотримання вимог інструкції та відсутності ушкоджень, пов'язаних із порушенням вимог експлуатації, зберігання і транспортування виробу.

Гарантійне усунення несправностей здійснюється через ремонт або заміну несправних частин виробу в сервісних центрах.

Дата виготовлення виробу визначається за серійним номером товару у партії, який складається з дев'яťох цифр та має вигляд – ММ.УУ.ЗЗЗЗЗ, який розшифровується:

ММ – місяць виготовлення;

УУ – рік виготовлення;

ЗЗЗЗЗ – порядковий номер виробу в партії.

11. ДЕКЛАРАЦІЯ ВІДПОВІДНОСТІ

1. Декларування відповідності виробів на території України проводить представник виробника, ТОВ «МОТОТЕХІМПОРТ», 49000, Україна, м. Дніпро, пр. Яворницького Дмитра, буд. 70, приміщення 9, т. 0 800 301 400. Наведені вироби відповідають вимогам чинних технічних регламентів та стандартів України. Декларації складаються українською мовою.

2. Декларація про відповідність виробу стосується винятково виробів у тому стані, у якому вони введені в обіг, і не охоплює компонентів та/або змін, які були пізніше впроваджені у виробі кінцевим користувачем.

До оцінки відповідності залучається представник виробника, який долучає орган з оцінки відповідності як третю сторону, незалежну від організації або виробів, які він оцінює.

За результатами оцінки відповідності залучений незалежний, призначений для подібних робіт, орган оформлює сертифікат відповідності або сертифікат типу, перевіряє текст декларації та реєструє у своєму реєстрі.

3. Декларація про відповідність виробу містить такі дані:

– повне найменування та місцезнаходження виробника і його уповноваженого представника;

– повне найменування та місцезнаходження особи-резидента України, уповноваженої виробником на збирання технічного файлу;

– опис і ідентифікаційні дані машини, що охоплюють узагальнене найменування, функції, модель, тип, серійний номер і комерційну назву;

– відомості про те, що машина відповідає положенням Технічного регламенту безпеки машин, і в разі потреби відомості про відповідність машини іншим технічним регламентам та/або іншим вимогам, яким відповідає машина;

– найменування, місцезнаходження та ідентифікаційний номер при-

значеного органу з оцінки відповідності та номер сертифіката перевірки типу машини;

– у разі необхідності найменування, місцезнаходження та ідентифікаційний номер призначеного органу з оцінки відповідності, яким схвалено систему керування якістю;

– посилання в разі необхідності на:

- національні стандарти, що застосовуються;
- інші нормативні документи, що застосовуються;
- місце й дату декларування;

• зазначення персональних даних і підпис особи, уповноваженої на оформлення декларації від імені виробника або його уповноваженого представника.

4. Уповноважений представник виробника машини на території України зберігає оригінал декларації про відповідність машини протягом щонайменше 10 років від дати виготовлення останньої машини. Скановані копії оригіналу декларації безперешкодно надаються споживачу під час передачі товару.

12. УМОВНІ ПОЗНАЧЕННЯ (таблиця 4)

Таблиця 4

ПОЗНАЧЕННЯ	ПОЯСНЕННЯ
В (V)	Вольт
А (A)	Ампер
Гц (Hz)	Герц
Вт (W)	Ватт
об/хв (rpm)	оберти на хвилину
мм (mm)	міліметр
кг (kg)	кілограм

ГАРАНТІЙНИЙ ТАЛОН

№ _____

Під час придбання виробу (товару) вимагайте перевірки комплектності, наявності інструкції, працездатності виробу та правильного заповнення гарантійного талона у вашій присутності.

Постачальник, імпортер, представник виробника та підприємство, яке приймає претензії споживачів на території України: ТОВ «МОТОТЕХІМПОРТ», 49000, Україна, м. Дніпро, пр. Яворницького Дмитра буд.70, приміщення 9, т. 0 800 301 400.

Адреси сервісних центрів, їхні контакти ви можете знайти на сайтах dtz.ua, vitals.ua, vitals-aqua.ua, nowatools.com.ua, limexbrand.com, ingcotools.com.ua, kentavr.ua або за номером 0 800 301 400.

Найменування товару	
Модель	
Серійний номер	
Торговельна організація	
Адрес торговельної організації	
Виріб перевірів і продав	
Строк гарантії на товар	
Печатка або штамп торговельної організації	
Ціна	
Дата продажу	

Задоволення претензій споживачів на території України здійснюється відповідно до Закону України «Про захист прав споживачів». Виробник та його адреса вказані на виробі та в експлуатаційних документах. Якщо вказати її на виробі неможливо, то тільки в експлуатаційних документах або пакуванні.

Інформація про товар, яка вказана в гарантійному талоні, має відповідати вказаній на товарі, в експлуатаційній документації та пакуванні. За згодою споживача, під час купівлі, гарантія може бути оформлена в електронному вигляді через онлайн-сервіси продавця.

Вироби торгових марок «Vitals» (серії: «Master», «Professional»), «Vitals Aqua», «KENTAVR», «NOWA», «Powercraft», «Ingco», «Limex», відповідають вимогам технічної документації виробника, чинним вимогам та

стандартам України, вказаним у сертифікатах відповідності та/або деклараціях відповідності технічним регламентам.

Виробник (представник виробника, імпортер, постачальник, продавець) гарантує відповідність виробу (товару) вимогам, зазначеним у нормативних документах за умови дотримання споживачем правил, які вказані в експлуатаційних документах (Інструкції з експлуатації). Виробник (продавець) гарантує можливість використання товару за призначенням протягом строку гарантії. Гарантійний термін експлуатації – термін, протягом якого гарантується використання товару, зокрема комплектувальних виробів та складових частин за призначенням, за умови дотримання споживачем правил користування і протягом якого виконуються гарантійні зобов'язання.

Гарантійний строк (термін) експлуатації товарів на території України поширюється на продукцію, вказану в наведеній нижче таблиці. Роботи з гарантійного ремонту (обслуговування) виконуються для споживача безоплатно.

Вимоги споживача розглядаються після пред'явлення споживачем розрахункового документа, а щодо товарів, на які встановлено гарантійний строк, – технічного паспорта чи іншого документа, що його замінює, з позначкою про дату продажу. Вимоги споживача щодо технічно складних побутових товарів – після пред'явлення розрахункового документа, передбаченого Законом України «Про застосування реєстраторів розрахункових операцій у сфері торгівлі, громадського харчування та послуг», та технічного паспорта чи іншого документа, що його замінює, з позначкою про дату продажу.

У разі оформлення гарантії в електронному вигляді розрахунковий документ залишається єдиним матеріальним підтвердженням купівлі.

На гарантійний ремонт приймаються вироби (товари) у чистому вигляді, без змінних знарядь та аксесуарів, у первісному стані.

Для гарантійного ремонту звертайтеся винятково в сервісні центри торгових марок «Vitals», «Vitals Aqua», «KENTAVR», «NOWA», «Powercraft», «Ingco», «Limex».

Ремонт за гарантією має здійснюватися кваліфікованими фахівцями із використанням оригінальних запасних частин винятково в спеціалізованому центрі. Замінені за гарантією деталі та вузли переходять у розпорядження сервісного центру.

Гарантійний термін експлуатації збільшується на час перебування товару в ремонті (час користування споживачем аналогічним товаром з обмінного фонду до гарантійного терміну не додається). Зазначений час обчислюється від дня звернення споживача до виконавця (продавця,

виробника) з вимогою про усунення недоліків.

Якщо з технічних причин ремонт виробу неможливий, сервісний центр видає акт з експертним висновком, на підставі якого споживач здійснює повернення або заміну товару.

Номенклатура	Торгова марка							
	Vitals			Vitals Aqua	KENTAVR	NOWA	Powercraft	Ingco
	серія Vitals	серія Master	серія Professional					
Садово-паркова техніка*	36	36	60		24	12	12	
Ручний мережевий та акумуляторний електроінструмент	36	36	60			12		
Акумулятори та зарядні пристрої до акумуляторної техніки	12	12	12					
Зварювальне обладнання	36	36	60		24	12	12	
Компресори	36	36	60		24	12	12	
Зарядні пристрої	36	36	60		24	12		
Силове обладнання (генератори, двигуни, мотопомпи)	36	36	60		24	12		
Будівельне обладнання	36	36	60		24			
Мийки високого тиску	36	36	60		24	12		
Насосне обладнання				36**(18***)		24**(18***)	12	
Бетономішалки	24				12			
Промислові обігрівачі	36					12		
Обприскувачі, насадки до обприскувачів	36					12		
Стабілізатори	36							
Ручний інструмент****	12	12	12					12
Садовий ручний інструмент Vitals	12	12						
Лещата слюсарні Vitals	36							
Зварювальні аксесуари Vitals	12		12					

* — до садово-паркової техніки належать: бензопили, електропили, мотокоси, електрокоси, тримери, газонокосарки, гілкоподрібнювачі, повітрорудки, мотобури, мотообприскувачі, пирососи садові, човнові мотори, верстати для заточування ланцюгів, куцюрзи.

** — для бака розширювального або гідроакумулятора від наскрізної корозії становить від 12 до 36 місяців (згідно з наведеною таблицею за торговельними марками).

*** — для груші (мембрани) становить від 12 до 18 місяців (згідно з наведеною таблицею за торговельними марками) зі вказаної в гарантійному талоні дати роздрібного продажу.

**** — гарантія надається на весь термін експлуатації до його фізичного зносу (за правильної експлуатації).

ГАРАНТІЙНІ ЗОБОВ'ЯЗАННЯ НЕ НАДАЮТЬСЯ У РАЗІ:

1. Відсутності гарантійного талона або неможливості його прочитати, неправильного або неповного його заповнення, відсутності в ньому дати продажу, печатки (штампа) і підпису продавця, серійного номера виробу.*

2. Відсутності розрахункового документа касового (товарного) чеку або накладної.

3. Наявності виправлень у гарантійному талоні.

4. Відсутності, зміни, знищення серійного номера виробу (товару), або невідповідності серійного номера виробу, вказаному в гарантійному талоні.

5. Відсутності, порушення чи зміни пломби на виробі (якщо вона передбачена).

6. Використання виробу не за призначенням або із рівнем промислових навантажень.

7. Недотримання правил періодичного технічного обслуговування, вказаних в Інструкції з експлуатації (заміни мастила, сальників, колекторних щіток, зубчастих пасків тощо), що стало причиною виходу виробу із ладу.

8. Наявності механічних пошкоджень, які вплинули на функціональність виробу.

9. Наявності недоліків, у результаті порушення режимів зберігання.

10. Самостійного ремонту або модернізації виробу споживачем чи третіми особами поза сервісними центрами.

11. Недоліків, що виникли внаслідок стихійного лиха.

12. Наявності впливу високої температури чи відкритого вогню.

13. Наявності повного природного зносу в результаті надмірної інтенсивної експлуатації.

14. Пошкодження штепсельної вилки внаслідок недостатнього (поганого) електричного контакту, відсутності штепсельної вилки.

15. Виходу з ладу одночасно статора й ротора: недотримання часових інтервалів під час роботи з інструментом, перегріву внаслідок забруднення вентиляційних каналів, перевищення споживчої потужності.

** У разі оформленого електронного гарантійного талона пункт не діє.*

ГАРАНТІЙНІ ОБОВ'ЯЗКИ НЕ ПОШИРЮЮТЬСЯ НА ВИТРАТНІ ЕЛЕМЕНТИ ТА АКСЕСУАРИ, ЯКЩО ЇХНЯ ЗАМІНА ПЕРЕДБАЧЕНА КОНСТРУКЦІЄЮ ТА НЕ ПОВ'ЯЗАНА З РОЗБИРАННЯМ ВИРОБУ:

1. Комплектовання (підставки, кріпильні елементи, змінний інструмент, елементи живлення, паси, свічки запалювання та накаливання, ланцюги, ножі та катушки для волосіні, колеса, повітряні та паливні фільтри, щітки, ножі, адаптери ножів, змінні рукави, байонетні роз'єми, запобіжники, опорні фланці під різальні гарнітури, мембрани електричного фарбопульта, знімні руків'я, зварювальні кабелі, аксесуари тощо), документація в комплекті виробу.

2. Неповну комплектацію виробу, яка могла бути виявлена під час його продажу.

Виріб		
Модель		
Серійний номер	<input type="text"/> <input type="text"/> <input type="text"/> <input type="text"/> <input type="text"/> <input type="text"/> <input type="text"/> <input type="text"/> <input type="text"/> <input type="text"/>	
Вилучено (дата):	Торговельна організація	
<input type="text"/> <input type="text"/> <input type="text"/> <input type="text"/> <input type="text"/> <input type="text"/>	Дата продажу	<input type="text"/> <input type="text"/> <input type="text"/> <input type="text"/> <input type="text"/> <input type="text"/>
Видано (дата):		
<input type="text"/> <input type="text"/> <input type="text"/> <input type="text"/> <input type="text"/> <input type="text"/>		
Майстер (ПІБ та підпис)	Печатка або штамп сервісного центру	Печатка або штамп торгової організації

ВІДРИВНИЙ ТАЛОН

Виріб		
Модель		
Серійний номер	<input type="text"/> <input type="text"/> <input type="text"/> <input type="text"/> <input type="text"/> <input type="text"/> <input type="text"/> <input type="text"/> <input type="text"/> <input type="text"/>	
Вилучено (дата):	Торговельна організація	
<input type="text"/> <input type="text"/> <input type="text"/> <input type="text"/> <input type="text"/> <input type="text"/>	Дата продажу	<input type="text"/> <input type="text"/> <input type="text"/> <input type="text"/> <input type="text"/> <input type="text"/>
Видано (дата):		
<input type="text"/> <input type="text"/> <input type="text"/> <input type="text"/> <input type="text"/> <input type="text"/>		
Майстер (ПІБ та підпис)	Печатка або штамп сервісного центру	Печатка або штамп торгової організації

ВІДРИВНИЙ ТАЛОН

Виріб		
Модель		
Серійний номер	<input type="text"/> <input type="text"/> <input type="text"/> <input type="text"/> <input type="text"/> <input type="text"/> <input type="text"/> <input type="text"/> <input type="text"/> <input type="text"/>	
Вилучено (дата):	Торговельна організація	
<input type="text"/> <input type="text"/> <input type="text"/> <input type="text"/> <input type="text"/> <input type="text"/>	Дата продажу	<input type="text"/> <input type="text"/> <input type="text"/> <input type="text"/> <input type="text"/> <input type="text"/>
Видано (дата):		
<input type="text"/> <input type="text"/> <input type="text"/> <input type="text"/> <input type="text"/> <input type="text"/>		
Майстер (ПІБ та підпис)	Печатка або штамп сервісного центру	Печатка або штамп торгової організації

ВІДРИВНИЙ ТАЛОН

Виріб після гарантійного ремонту отримав у робочому стані, без дефектів. Претензій не маю.

--	--	--

Дата

ПІБ покупця

Підпис покупця

Виріб після гарантійного ремонту отримав у робочому стані, без дефектів. Претензій не маю.

--	--	--

Дата

ПІБ покупця

Підпис покупця

Виріб після гарантійного ремонту отримав у робочому стані, без дефектів. Претензій не маю.

--	--	--

Дата

ПІБ покупця

Підпис покупця

ФОРМУЛЯР ГАРАНТІЙНИХ РОБІТ

№	Дата проведення ремонту		Опис ремонтних робіт та замієних деталей	Прізвище майстра та печатка сервісного центру
	Початок	Закінчення		

--	--	--	--	--

--	--	--	--	--

--	--	--	--	--



VITALS.UA