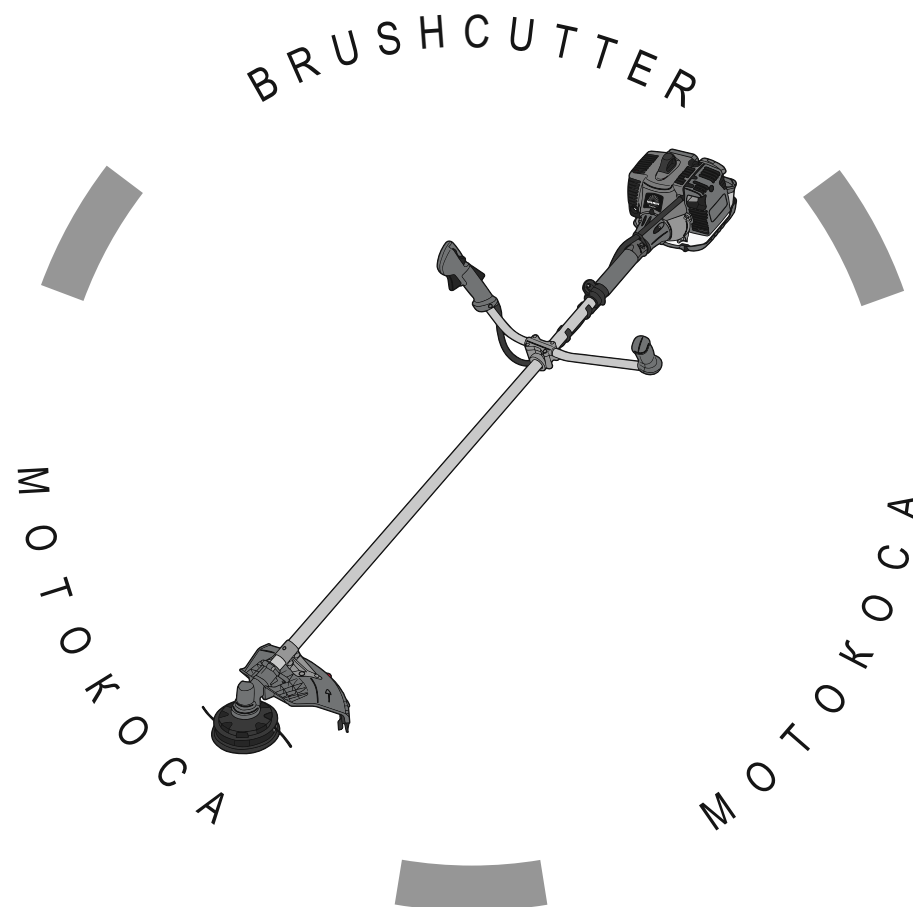


# VITALS

■ КЕРІВНИЦТВО З ЕКСПЛУАТАЦІЇ ■



WWW.VITALS.COM.UA



МОДЕЛЬ

БК 640 Premium Edition

1. Загальний опис	6
2. Комплект поставки	10
3. Технічні характеристики	11
4. Вимоги безпеки	12
4.1. Важлива інформація з безпеки	12
4.2. Безпека експлуатації	12
5. Експлуатація	17
5.1. Підготовка до роботи	17
5.2. Робота	27
6. Технічне обслуговування	31
7. Транспортування та зберігання	39
8. Можливі несправності та шляхи їх усунення	41
9. Гарантійні зобов'язання	43

## ШАНОВНИЙ ПОКУПЕЦЬ!

Ми висловлюємо Вам свою подяку за вибір продукції ТМ «Vitals».

Продукція ТМ «Vitals» виготовлена за сучасними технологіями, що забезпечує її надійну роботу протягом досить тривалого часу за умови дотримання правил експлуатації та заходів безпеки. Дана продукція виготовлена на замовлення ТОВ «АМТ ТРЕЙД», м. Дніпро, вул. Надії Алексєєнко, 70, т. 056-374-89-37. Продукція продається фізичним та юридичним особам в місцях роздрібної та оптової торгівлі за цінами, вказаними продавцем, у відповідності до чинного законодавства.

Мотокоси Vitals Professional за своєю конструкцією та експлуатаційними характеристиками відповідають вимогам нормативних документів України, а саме:

ДСТУ EN 28662-1-2001, ДСТУ ISO 11806:2006.

Дане керівництво містить всю інформацію про виріб, яка необхідна для його правильного використання, обслуговування та регулювання, а також необхідні заходи безпеки під час експлуатації мотокоси.

Дбайливо зберігайте це керівництво і звертайтеся до нього у разі виникнення питань стосовно експлуатації, зберігання та транспортування виробу. У разі зміни власника мотокоси передайте дане керівництво новому власнику.

У разі виникнення будь-яких претензій до продукції або необхідності отримання додаткової інформації, а також проведення технічного обслуговування та ремонту, підприємством, яке приймає претензії, є ТОВ «АМТ ТРЕЙД», м. Дніпро, вул. Надії Алексєєнко, 70, т. 056-374-89-37. Додаткову інформацію з сервісного обслуговування Ви можете отримати за телефоном 056-374-89-38, або на сайті [www.vitals.ua](http://www.vitals.ua).

У той же час слід розуміти, що керівництво не в змозі передбачити абсолютно всі ситуації, які можуть мати місце під час використання виробу. У разі виникнення ситуацій, які не зазначені в цьому керівництві, або у разі необхідності отримання додаткової інформації, зверніться до найближчого сервісного центру ТМ «Vitals».

Виробник не несе відповідальність за збиток та можливі пошкодження, які заподіяні внаслідок неправильного поводження з виробом або використання виробу не за призначенням.

Продукція ТМ «Vitals» постійно вдосконалюється та, у зв'язку з цим, можливі зміни, які не порушують основні принципи управління, зовнішній вигляд, конструкцію, комплектацію та оснащення виробу, так і зміст цього керівництва без повідомлення споживачів. Всі можливі зміни спрямовані тільки на покращення та модернізацію виробу.

## ЗНАЧЕННЯ КЛЮЧОВИХ СЛІВ



### ОБЕРЕЖНО!

Позначає потенційно небезпечні ситуації, яких слід уникати, в іншому випадку може виникнути небезпека для життя та здоров'я.



### УВАГА!

Позначає потенційно небезпечні ситуації, які можуть призвести до легких травм або до поломки виробу.



### ПРИМІТКА!

Відзначає важливу додаткову інформацію.

Мотокоса **Vitals Professional BK 640 Premium Edition** представляє собою ручний моторизований виріб з верхнім розташуванням двигуна внутрішнього згоряння. Даний виріб має сучасний дизайн, економічний, надійний в роботі, простий в обігу й обслуговуванні.

Мотокоса **Vitals Professional BK 640 Premium Edition** (далі за текстом – мотокоса) призначена для скошування трави на невеликих площах, у незручних для ефективної роботи колісною газонокосаркою місцях (біля дерев, кущів, парканів, стовпів) або на місцевості, яка має нерівний рельєф зі схилами, а також для зрізання бур'яну, очерету і чагарнику, з діаметром стовбурів не більше 20 мм.

По своїй конструкції мотокоса відноситься до простих класичних механізмів (силовий агрегат, вал, конічний редуктор, шпindel з встановленим на ньому ножем або шпулею з ліскою). Принцип дії виробу дуже простий: обертальний рух від двигуна внутрішнього згоряння передається на вал. Конічний редуктор здійснює механічну передачу крутного моменту від вала на шпindel, на якому закріплений ніж або шпуля з ліскою.

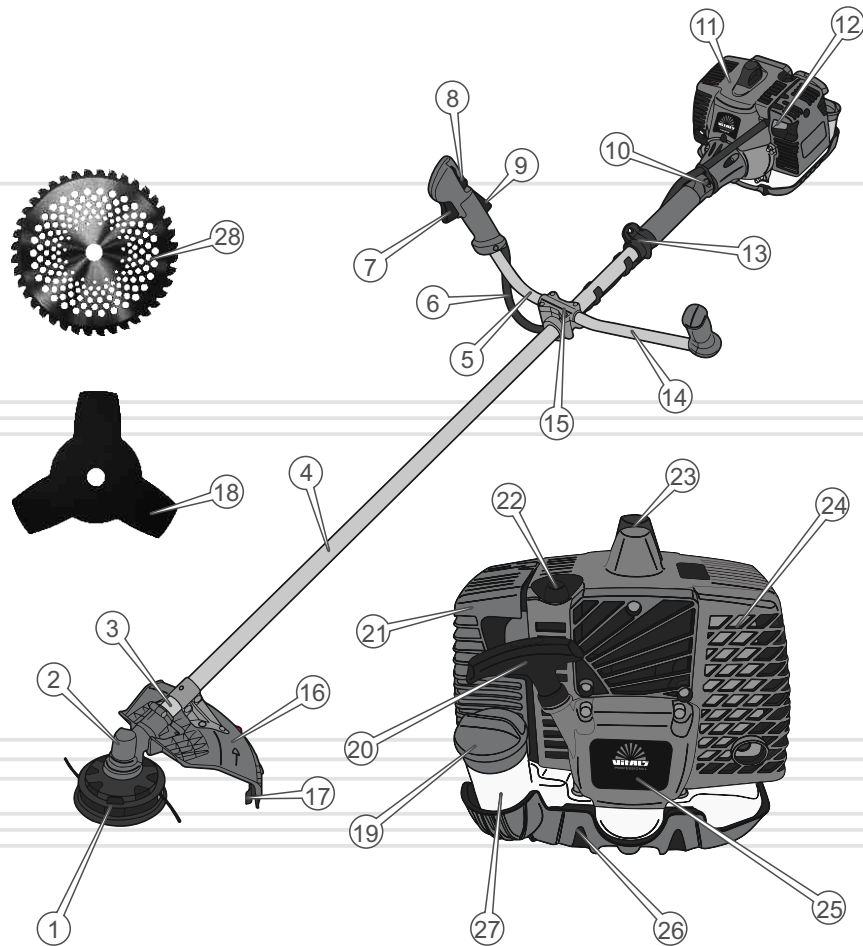
#### Відмінні особливості моделей

- Цільна алюмінієва штанга.
- Діаметр штанги становить 28 мм.
- Хромований циліндр. Тривалий термін служби циліндра досягається завдяки збільшенню зносостійкості пари, що третяся – циліндр-поршневі кільця.
- Низький рівень вібрації.
- Легкий старт. Полегшений запуск двигуна здійснюється за рахунок посиленого ручного стартера (маховик має 4 литих зубця).
- Паливопідкачувальний насос «праймер» (для полегшення запуску двигуна мотокоси), за допомогою якого забезпечується попередня підкачка палива. Завдяки цьому запуск двигуна здійснюється набагато швидше.
- Високоякісний карбюратор Walbro, витрата палива знижена на 30%..
- Професійний глушник.
- Паперовий повітряний фільтр з високим ступенем очищення.
- Комфортні ручки.
- Трьохпозиційний вимикач двигуна.
- Ергономічна роздільна рукоятка, яка складається з двох частин, що допускає регулювання однієї частини незалежно від іншої.

- Ергономічна професійна ранцева жилетка.
- Захистні окуляри і тканинна сумка для набору інструментів в комплекті.
- У комплекті поставки 40-зубчастий ріжучий диск із нержавіючої сталі, трипелюсковий ніж і напівавтоматична шпуля зі спрощеною заправкою ліски (відсутня необхідність розкривати корпус шпулі).
- Подовжений срок експлуатації.

Опис основних компонентів мотокоси представлено нижче.

малюнок 1



## Специфікація до малюнка 1

1. Напівавтоматична шпуля
2. Конічний редуктор
3. Кріплення захистного кожуха
4. Штанга
5. Права рукоятка
6. Гофрована труба з тросом управління дроселем і силовим проводом
7. Важіль дроселя
8. Вимикач запалювання об'єднаний з кнопкою фіксації важеля дроселя
9. Клавіша, яка запобігає випадковому натисканню важеля дроселя
10. Стикувальний вузол із відцентровим зчепленням
11. Двигун
12. Перемикач положення повітряної заслінки
13. Фіксатор ранцевої жилетки
14. Ліва рукоятка
15. Кронштейн
16. Захисний кожух
17. Нерухомий ріжучий ніж
18. Ніж трьохпелюстковий
19. Пробка паливного бачка
20. Рукоятка стартера
21. Кришка повітряного фільтра
22. Паливopідкачувальний насос «праймер»
23. Ковпачок свічки запалювання
24. Кришка глушника
25. Кришка стартера
26. Захист паливного бачка
27. Паливний бачок
28. Мультизубчастий ріжучий диск

## 2

## КОМПЛЕКТ ПОСТАВКИ

1. Мотокоса (силовий агрегат, штанга, стикувальний вузол і конічний редуктор)
2. Роздільні рукоятки
3. Ємність для приготування паливної суміші
4. Набір інструментів
5. Комплект кріпильних гвинтів
6. Ранцева жилетка
7. Напівавтоматична шпуля зі спрощеною заправкою ліски
8. Трипелюстковий ніж
9. 40-зубчастий диск із нержавіючої сталі
10. Захисний кожух
11. Кріплення захисного кожуха
12. Нерухомий ріжучий ніж
13. Захисні окуляри
14. Тканинна сумка для набору інструментів
15. Мастило для редуктора
16. Керівництво з експлуатації
17. Упаковка

**ПРИМІТКА!**

Завод-виробник залишає за собою право вносити у зовнішній вигляд, конструкцію і комплект поставки мотокоси незначні зміни, які не впливають на роботу виробу.

## 3

ТЕХНІЧНІ  
ХАРАКТЕРИСТИКИ

таблиця 1

МОДЕЛЬ	БК 640 Premium Edition
Тип двигуна	бензиновий одноциліндровий двотактний повітряного охолодження
Тип палива	суміш бензину з маслом для двотактних двигунів 25:1
Робочий об'єм двигуна, см <sup>3</sup>	40,2
Потужність, кВт/к.с.	1,6/2,2
Максимальна частота, об/хв	11500
Об'єм паливного бака, л	0,79
Рівень звукової потужності, дБ	110
Діаметр скошування ліскою, мм	430
Діаметр скошування ножем, мм	255
Діаметр ліски, мм	2,4
Діаметр штанги, мм	28
Легкий старт	+
Циліндр з хромованим покриттям	+
Праймер	+
Алюмінієва цільна штанга	+
Роздільні ергономічні рукоятки	+
Ранцева жилетка	+
Мультизубчастий нержавіючий ріжучий диск	+
Напівавтоматична шпуля	+
Захисні окуляри	+
Габарити упаковки (привод/штанга), мм	340x310x345 1640x105x105
Вага нетто/брутто, кг	9,2/10,0

#### 4.1. ВАЖЛИВА ІНФОРМАЦІЯ З БЕЗПЕКИ

Перед початком роботи мотокою уважно ознайомтеся з вимогами щодо техніки безпеки та попередженнями, викладеними в цьому керівництві.

Більшість травм під час експлуатації виробу виникає в результаті недотримання основних положень правил техніки безпеки. Травм можна уникнути, якщо суворо дотримуватися запобіжних заходів і завчасно передбачити потенційну небезпеку.

Ні за яких обставин не використовуйте виріб способом або в цілях, не передбачених даним керівництвом.

Неправильна експлуатація виробу або експлуатація ненавченою людиною може призвести до нещасного випадку.



#### ОБЕРЕЖНО!

**Забороняється експлуатація виробу не підготовленими до роботи людьми.**

#### 4.2. БЕЗПЕКА ЕКСПЛУАТАЦІЇ

1. НЕ ДОЗВОЛЯЙТЕ КОРИСТУВАТИСЯ ВИРОБОМ ДІТЯМ І ОСОБАМ З ОБМЕЖЕНИМИ МОЖЛИВОСТЯМИ.
2. НЕ ДОВІРЯЙТЕ МОТОКОСУ ПІДЛІТКАМ, ЗА ВИНЯТКОМ УЧНІВ, ЯКИМ ВИПОВНИЛОСЯ 16 РОКІВ, ЩО НАВЧАЮТЬСЯ РОБОТІ МОТОКОСОЮ ПІД ПИЛЬНИМ НАГЛЯДОМ ІНСТРУКТОРІВ.
3. БУДЬТЕ ПОВНІСТЮ СКОНЦЕНТРОВАНИ НА РОБОТІ.  
Не відволікайтеся під час роботи мотокою, так як це може викликати втрату контролю і стати причиною отримання травм різного ступеню тяжкості.

4. НЕ ВМИКАЙТЕ І НЕ ПРАЦЮЙТЕ ВИРОБОМ У ВИПАДКУ ХВОРОБИ, У СТАНІ СТОМЛЕННЯ, НАРКОТИЧНОГО АБО АЛКОГОЛЬНОГО СП'ЯНІННЯ, А ТАКОЖ ПІД ВПЛИВОМ СИЛЬНОДІЮЧИХ ЛІКАРСЬКИХ ПРЕПАРАТІВ, ЯКІ ЗНИЖУЮТЬ ШВИДКІСТЬ РЕАКЦІЇ УВАГУ.
5. СТЕЖТЕ ЗА ЦІЛІСНІСТЮ ТА СПРАВНІСТЮ ВИРОБУ.  
Перед початком роботи мотокою перевірте справність ножа або шпулі з ліскою, захисного кожуха, вимикача запалювання, глушника і клавіші блокування важеля дроселя. Не вмикайте та не експлуатуйте виріб при наявності пошкоджень, із ненадійно закріпленими частинами і деталями. Усі передбачені конструкцією складові і захисні елементи повинні бути на штатних місцях.
6. НАДЯГАЙТЕ ВІДПОВІДНИЙ ОДЯГ ТА ВЗУТТЯ ПРИ РОБОТІ ВИРОБОМ.  
Працюючи виробом, надягайте облягаючий одяг і застібніть всі ґудзики. Взувайте захисні чоботи або черевики, які мають закритий носок і підошву, яка не ковзає. Завжди використовуйте засоби захисту обличчя і очей (вентильовану маску, окуляри), а також органів слуху (наушники, беруші). Для захисту рук використовуйте щільні рукавички або рукавиці. Обов'язково надягайте головний убір.
7. НЕ ПРИСТУПАЙТЕ ДО РОБОТИ БЕЗ ПОПЕРЕДНЬОГО ТРЕНУВАННЯ.
8. ПЕРЕВІРТЕ ТЕРИТОРІЮ, НА ЯКІЙ ВИ ПЛАНУЄТЕ ПРАЦЮВАТИ, НА НАЯВНІСТЬ СТОРОННІХ ПРЕДМЕТІВ: КАМІННЯ, МЕТАЛУ, СКЛА, ПЛАСТМАСОВИХ І ДЕРЕВ'ЯНИХ ПРЕДМЕТІВ.
9. НЕ ДОПУСКАЙТЕ ПРИСУТНОСТІ СТОРОННІХ ЛЮДЕЙ І ТВАРИН У ЗОНІ ПРОВЕДЕННЯ РОБІТ (У РАДІУСІ 15 МЕТРІВ).

10. ПІД ЧАС ЗАПРАВКИ ТА ЕКСПЛУАТАЦІЇ МОТОКОСИ НЕ ДОПУСКАЙТЕ ЩОБ ПАЛИВО ТА МАСЛО ПОРТАПЛЯЛИ НА ЗЕМЛЮ І В СТОКИ ВОДИ.  
Після заправки щільно закрутіть кришку паливного бачка, перевірте, чи немає протікання. У разі витоку палива усуньте несправність до початку запуску двигуна, так як це може призвести до пожежі. Якщо паливо пролилося на виріб, витріть насухо.
11. НЕ ЗАПРАВЛЯЙТЕ ВИРІБ ПАЛЬНИМ, ЯКЩО ДВИГУН ЗАПУЩЕНО.  
Будьте дуже уважні при поводженні з паливом, пари бензину дуже небезпечні для здоров'я. Пам'ятайте, що недбале поводження з бензином може викликати пожежу. Забороняється заправляти виріб пальним у приміщенні.
12. НЕ ПРАЦЮЙТЕ В БЕЗПОСЕРЕДНІЙ ВІДСТАНІ (МЕНШЕ 15 МЕТРІВ) ВІД МІСЦЕЗНАХОДЖЕННЯ ЛЕГКОЗАЙМИСТИХ МАТЕРІАЛІВ.
13. ЯКЩО ВИ НЕ КОРИСТУЄТЕСЬ ВИРОБОМ, ЗЛИЙТЕ ПАЛИВО.
14. ПЕРЕД ЗАПУСКОМ ДВИГУНА І ПОЧАТКОМ РОБОТИ ВІДЦЕНТРУЙТЕ ДИСК АБО ШПУЛЮ З ЛІСКОЮ, ЩОБ ВОНИ МОГЛИ ВІЛЬНО ОБЕРТАТИСЯ І НЕ ТОРКАЛИСЯ СТОРОННІХ ПРЕДМЕТІВ.
15. НЕ ПРАЦЮЙТЕ МОТОКОСОЮ ПІД ЧАС ДОЩУ І СНІГУ, ПРИ СИЛЬНОМУ ВІТРІ, В УМОВАХ ОБМЕЖЕНОЇ ВИДИМОСТІ.  
Не мийте виріб та не лийте на нього воду. Якщо мотокоса якимось чином намокла, насухо витріть корпус. Якщо вода потрапила всередину корпусу, негайно вимкніть виріб. Не намагайтеся самі розкрити виріб – зверніться до сервісного центру.
16. НЕ ТОРКАЙТЕСЯ ДЕТАЛЕЙ ВИРОБУ, ЯКІ ОБЕРТАЮТЬСЯ.  
Не підносьте руки, пальці та інші частини тіла до рухомих частин мотокоси.
17. У ПРОЦЕСІ РОБОТИ МІЦНО УТРИМУЙТЕ МОТОКОСУ В ОБОХ РУКАХ, НІКОЛИ НЕ КОСІТЬ, ТРИМАЮЧИ ВИРІБ ОДНІЄЮ РУКОЮ.

18. У ВИПАДКУ ЯКЩО ПІД ЧАС РОБОТИ СТАЛОСЯ ЗІТКНЕННЯ ДИСКА З МЕТАЛОМ, КАМІННЯМ ТА ІНШИМИ ТВЕРДИМИ СТОРОННІМИ ПРЕДМЕТИ, НЕГАЙНО ЗУПИНІТЬ ДВИГУН І ОГЛЯНЬТЕ ДИСК НА ВІДСУТНІСТЬ УШКОДЖЕННЯ.
19. ПРИ ЗАМІНІ ДИСКА, ЛІСКИ АБО ПРИБИРАННЯ СКОШЕНОЇ ТРАВИ, ОБОВ'ЯЗКОВО ЗУПИНІТЬ ДВИГУН.
20. НЕ ПРАЦЮЙТЕ МОТОКОСОЮ ЯКЩО ДИСК ЗАТУПЛЕНИЙ, А ТАКОЖ ПІД ЧАС ПОЛОМКИ ШПУЛІ З ЛІСКОЮ, ТОМУ ЩО ПРИ ЦЬОМУ ПІДВИЩУЄТЬСЯ ВІРОГІДНІСТЬ ОТРИМАННЯ ТРАВМ.  
Слідкуйте за станом диска і шпулі. Не встановлюйте на виріб диск або шпулю з ліскою, які мають пошкодження. Не використовуйте армовану ліску, металевий дріт, електричний провід, трос або спицю замість ліски, а також диски, які виготовлені не в заводських умовах.
21. НЕ ПЕРЕВАНТАЖУЙТЕ І НЕ ПЕРЕГРІВАЙТЕ ДВИГУН МОТОКОСИ, ЧЕРГУЙТЕ РОБОТУ З ВІДПОЧИНКОМ.
22. НЕ ЗАЛИШАЙТЕ ВИРІБ УВІМКНЕНИМ БЕЗ НАГЛЯДУ.
23. ОЧИЩАЙТЕ ПОВЕРХНЮ МОТОКОСИ ВІД ПИЛУ, БРУДУ ВІДРАЗУ Ж ПІСЛЯ ЗАКІНЧЕННЯ РОБОТИ.
24. ТЕХНІЧНЕ ОБСЛУГОВУВАННЯ ТА ЗБЕРІГАННЯ МОТОКОСИ ЗДІЙСНЮЙТЕ ТІЛЬКИ ВІДПОВІДНО ДО ВИМОГ ЦЬОГО КЕРІВНИЦТВА З ЕКСПЛУАТАЦІЇ.
25. НЕ ВИКОРИСТОВУЙТЕ ВИРІБ НЕ ЗА ПРИЗНАЧЕННЯМ.
26. НЕ ЗДІЙСНЮЙТЕ НЕСАНКЦІОНОВАНИЙ РЕМОНТ, РОЗКРИТТЯ КОМПОНЕНТІВ АБО СПРОБУ МОДЕРНІЗАЦІЇ ВИРОБУ.
27. НЕ ПРАЦЮЙТЕ МОТОКОСОЮ ЯКЩО ДИСК АБО ШПУЛЯ РОЗБАЛАНСОВАНИ, ТАК ЯК ЦЕ ПРИЗВЕДЕ ДО ПІДВИЩЕНОЇ ВІБРАЦІЇ І МОЖЛИВОГО ВИХОДУ МОТОКОСИ З ЛАДУ.



**УВАГА!**

Слідкуйте за справністю виробу. У разі відмови в роботі, появи сильного стуку, шуму, іскор та полум'я, необхідно негайно вимкнути виріб і звернутися до сервісного центру.

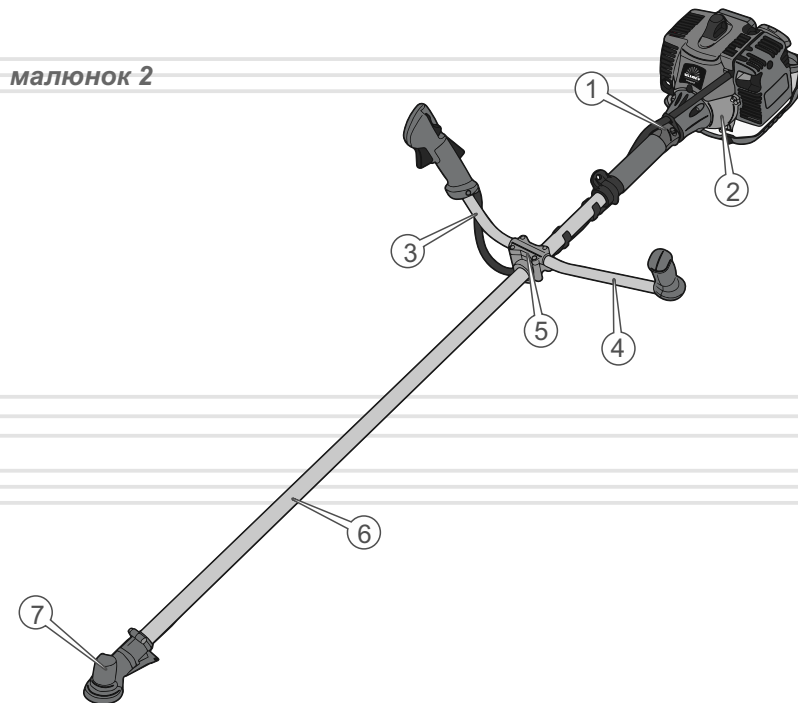
**ПРИМІТКА!**

Дане керівництво не може врахувати всіх випадків, які можуть виникнути в реальних умовах експлуатації мотокоси. Тому, при роботі з виробом керуйтеся здоровим глуздом, дотримуйтесь граничної уваги і акуратності.

**5.1. ПІДГОТОВКА ДО РОБОТИ****Під'єднання штанги до силового агрегата (див. малюнок 2)**

1. Акуратно вийміть з упаковки силовий агрегат з встановленим стикувальним вузлом, штангу з конічним редуктором, а також комплектні принадлежності.
2. Огляньте мотокосу на предмет цілісності, справності і легкості ходу рухомих частин виробу.
3. Установіть силовий агрегат на чисту рівну поверхню.
4. Акуратно під'єднайте штангу зі стикувальним вузлом (1) до силового агрегата (2) і надійно зафіксуйте гвинтами з комплекту приладдя, використовуючи шестигранний ключ.
5. Переконайтеся в надійності кріплення штанги.

малюнок 2

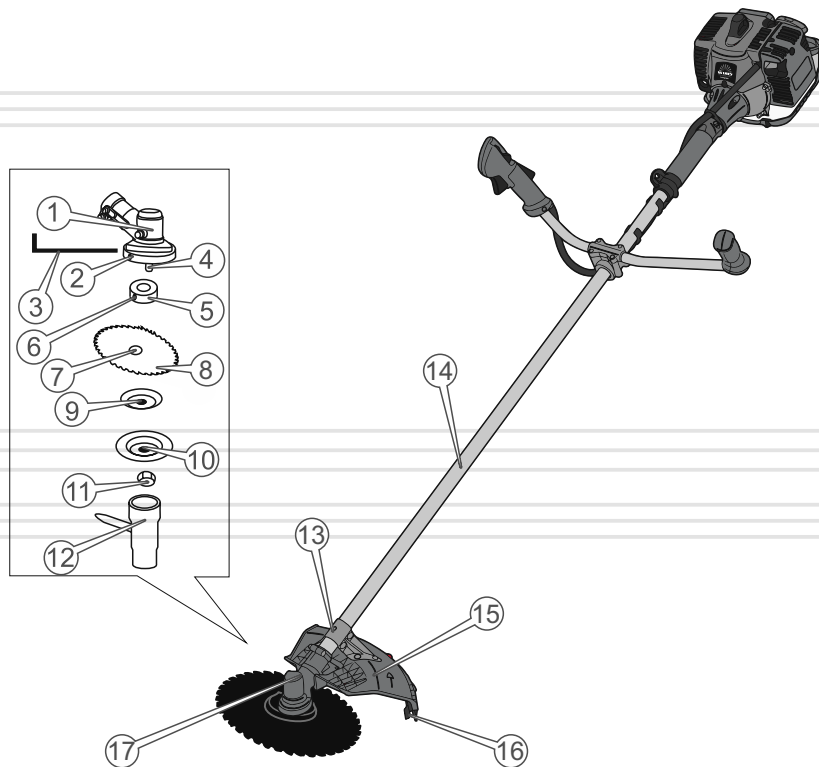


### Під'єднання рукояток

1. Використовуючи шестигранний ключ 4 мм послабте чотири гвинти кронштейна (5) таким чином, щоб рукоятки (3, 4) вільно входили в отвори кронштейна (див. малюнок 2).
2. Вставте праву (3) і ліву (4) рукоятки в отвори кронштейна до упору. Встановіть рукоятки в таке положення, щоб забезпечувалася максимальна зручність при роботі мотокосю.
3. Надійно затягніть чотири гвинти кронштейна, щоб рукоятки не поверталися.
4. Переконайтеся в надійності і зручності кріплення рукояток.

### Під'єднання захисного кожуха і нерухомого ріжучого ножа

малюнок 3



18

1. Встановіть нерухомий ріжучий ніж (16) на захисний кожух (15) і надійно закрутіть гвинт із комплекту приладдя, використовуючи хрестоподібну викрутку (див. малюнок 3).
2. За допомогою шестигранного ключа встановіть фіксатор захисного кожуха (13) на штанзі (14), надійно затягніть гвинти кріплення.
3. Приєднайте захисний кожух (15) до фіксатора (13) і кріпильної планки кінцевого редуктора (17), надійно затягніть гвинти з комплекту приладдя, використовуючи шестигранні ключі.



### УВАГА!

Передбачено два положення установки захисного кожуха. При роботі мотокосю зі встановленим ножем, захисний кожух розташуйте впритул до кінцевого редуктора. При роботі мотокосю зі встановленою на ній шпулею з ліскою, захисний кожух посуньте вгору по штанзі від кінцевого редуктора.

4. Переконайтеся в надійності фіксації захисного кожуха на штанзі.

### Під'єднання диска

1. Надіньте на шпindel (4) кінцевого редуктора (1) шліцьову привідну шайбу з посадковою сходинкою (5) таким чином, щоб стопорний отвір (2) кінцевого редуктора співпав зі стопорним отвором (6) на шліцьовій привідній шайбі (див. малюнок 3).
2. Вставте в стопорний отвір (2) кінцевого редуктора (1) шестигранний ключ (3), щоб шпindel (4) не міг обертатися.
3. Встановіть на шпindel (4) диск (8) таким чином, щоб посадкова сходинка шліцьової привідної шайби (5) увійшла в посадковий отвір ножа (7).



### ОБЕРЕЖНО!

Забороняється встановлювати на мотокосю ножі, які виготовлені не в заводських умовах, із меншим або більшим посадковим отвором.

4. Надіньте на шпindel (4) тарілчасту шайбу (9), захисну тарілчасту кришку (10), і за допомогою ключа 19 мм (12) надійно закрутіть фіксуючу гайку (11).

19

**ПРИМІТКА!**

Фіксуюча гайка має ліву різьбу.

5. Вийміть шестигранний ключ (3) із стопорного отвору (2) конічного редуктора (1).
6. Переконайтеся в правильності і надійності установки диска.

**УВАГА!**

Щоб уникнути травм, при установці і знятті ножа надягайте захисні рукавиці або рукавички, які виготовлені з міцного матеріалу.

**Під'єднання шпулі з ліскою**

малюнок 4

**УВАГА!**

Перед тим, як під'єднати шпулю переконайтеся, що на котушку шпулі намотана достатня кількість ліски (9).  
Максимальна місткість котушки становить близько 6 м круглої ліски діаметром 2,4 мм.  
Довжина виходу ліски зі шпулі повинна становити 15-17 см.

1. Надіньте на шпindel (4) конічного редуктора (1) шліцьову привідну шайбу з посадковою сходиною (5) таким чином, щоб стопорний отвір (2) конічного редуктора збігся зі стопорним отвором (6) шліцьової приводної шайби (див. малюнок 4).
2. Вставте в стопорний отвір (2) конічного редуктора (1) шестигранний ключ таким чином (3), щоб шпindel (4) не міг обертатися.
3. Одягніть на шпindel (4), тарілчасту шайбу (7).
4. Від руки нагвинтіть на шпindel (4) шпулю (8) з ліскою (9).

**ПРИМІТКА!**

Шпуля має ліву різьбу.

5. Вийміть шестигранний ключ (3) із стопорного отвору (2) конічного редуктора (1).
6. Переконайтеся в правильності і надійності установки шпулі з ліскою.

**Регулювання ранцевої жилетки**

Для забезпечення безпеки і зручності під час роботи мотокосою дуже важливо правильно відрегулювати ранцеву жилетку таким чином, щоб мотокоса була правильно збалансована в робочому положенні.

**ПРИМІТКА!**

Якщо посадка ранцевої жилетки правильно збалансована, ви зможете працювати без втоми на протязі тривалого часу.

1. Надіньте ранцеву жилетку на плечі і застібніть поясний ремінь.
2. Пристебніть ранцеву жилетку карабіном до фіксатора (20) (конструкцією виробу передбачено два фіксатори) (див. малюнок 1).
3. Відрегулюйте довжину плечових ременів таким чином, щоб фіксатор із карабіном перебували на рівні стегна.
4. Правильно збалансуйте мотокосу: за допомогою шестигранного ключа 4 мм звільніть кріпильний гвинт фіксатора карабіна, переміщайте фіксатор по штанзі в обох напрямках доти, поки не буде досягнуто оптимального балансування виробу.

**УВАГА!**

Балансування мотокоси виконано правильно, коли ріжучий ніж або шпуля з ліскою знаходяться на відстані 10-20 см від поверхні землі (див. малюнок 5).

малюнок 5



5. Надійно затягніть кріпильний гвинт фіксатора карабіна.

**ПРИМІТКА!**

У міру витрачання мотокосою палива, балансування виробу буде порушуватися. У процесі роботи періодично виконуйте балансування мотокоси.

**Регулювання рукояток**

Для забезпечення комфортної роботи мотокосою дуже важливо правильно відрегулювати положення рукояток.

Правильне положення рук при роботі мотокосою: міцно тримаючись за обидві рукоятки, руки користувача повинні бути злегка зігнуті в ліктьовому суглобі.

**Заправка паливом****УВАГА!**

Виріб поставляється без палива в паливному бачку!  
Ніколи не використовуйте чистий бензин. Заливайте в паливний бачок тільки суміш бензину з маслом для двотактних двигунів у співвідношенні 25:1.

1. Підготуйте паливну суміш, використовуючи спеціальну ємність, яка входить в комплект поставки виробу. Спочатку налейте в ємність бензин, а потім масло. Добре перемішайте.
2. Ретельно очистіть (!) поверхню навколо пробки заливної горловини паливного бачка і саму пробку від забруднень, щоб не допустити потрапляння трави, частинок пилу та бруду всередину бачка.
3. Відкрутіть пробку (17) заливної горловини паливного бачка (див. малюнок 1).
4. Налийте в паливний бачок 0,79 л паливної суміші (використовуйте ліжку, щоб не пролити паливо).
5. Щільно закрутіть пробку заливної горловини паливного бачка.
6. Якщо паливна суміш пролилася на корпус виробу, витріть насухо.

**Щоб не вивести двигун мотокоси з ладу:**

- Не заливайте в паливний бачок чистий бензин. Так як у мотокоси відсутня система змащування двигуна, всі внутрішні частини силового агрегату змащуються маслом зі складу паливної суміші.
- Не використовуйте бензоспирт – небезпека пошкодження гумових ущільнень двигуна.
- Не використовуйте масло для чотиритактних двигунів – вірогідність забруднення каналу виходу вихлопних газів, свічки запалювання, западання поршневих кілець.
- По можливості готуйте паливну суміш і заливайте її в паливний бачок безпосередньо перед роботою мотокосою. Зберігання паливної суміші понад 10 діб може призвести до непридатності її у подальшому використанні.

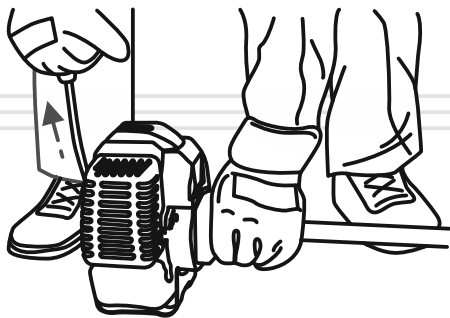
## Запуск двигуна

**УВАГА!**

Щоб уникнути течі палива з паливного бачка мотокози, не допускайте надмірних кутів нахилу виробу.

1. Переконайтеся, що диск або шпуля з ліскою не торкаються поверхні землі або будь-яких предметів.
2. Увімкніть запалювання, встановивши вимикач (8) у середнє положення (див. малюнок 1).
3. Покладіть мотокозу на рівну поверхню. Утримуйте виріб при запуску двигуна, як показано на малюнку 6.

малюнок 6



4. Закачайте паливо в карбюратор, використовуючи ручний паливний насос "праймер". Для цього натисніть 3-5 разів на ковпачок «праймера», поки в ньому не з'явиться паливо. Якщо паливо не заповнило «праймер», натисніть на ковпачок насоса ще кілька разів.
5. Закрийте повітряну заслінку карбюратора, перевівши важіль заслінки (12) (див. малюнок 1) до упору в положення . У цьому положенні повітряної заслінки відбувається збагачення паливної суміші, що дає більш легкий запуск двигуна.
6. Приведіть у дію стартер двигуна, спочатку повільно потягніть на себе рукоятку стартера (18) (див. малюнок 1), поки не відчуєте опір, а потім поверніть рукоятку в початкове положення. Потім різко потягніть на себе рукоятку стартера (тягніть рукоятку акуратно і не до кінця, щоб не вирвати шнур стартера). Проводьте дану процедуру до тих пір, поки двигун не запуститься.

**УВАГА!**

Тягнути рукоятку стартера слід гранично обережно, щоб не висмикнути шнур стартера. Після витягування шнура під час запуску двигуна, супроводжуйте рукою змотування шнура, щоб уникнути пошкодження стартера.

**ПРИМІТКА!**

Якщо після 5-10 спроб запустити двигун не вдалося, з'ясуйте причину (див. розділ 8 керівництва «Можливі несправності та шляхи їх усунення»), усуньте несправність і повторіть процедуру запуску.

7. Після того, як двигун буде запущений, повільно поверніть рукоятку стартера у вихідне положення.
8. Прогрійте двигун, поки не будуть встановлені нормальні стійкі оберти.
9. Після того як двигун буде прогрітий, припиніть подачу збагаченої паливної суміші, відкривши повітряну заслінку карбюратора. Для цього перемістіть важіль заслінки (12) (див. малюнок 1) до упору в положення . Відкривайте повітряну заслінку повільно, щоб не зупинити двигун збідненою сумішшю.

**ПРИМІТКА!**



Якщо здійснюється запуск гарячого двигуна, повітряна заслінка карбюратора повинна бути у відкритому положенні.

**ПРИМІТКА!**

Під час запуску теплого двигуна (або ж коли температура навколишнього повітря вище +5°C) може знадобитися часткове збагачення паливної суміші - важіль повітряної заслінки карбюратора в положення .

**Особливості запуску холодного двигуна або при температурі навколишнього повітря нижче +5°C.**

Необхідно враховувати, що при температурі навколишнього повітря нижче +5°C запустити двигун мотокози стає важче.

1. Переконайтеся, що диск або шпуля з ліскою не торкається поверхні землі або будь-яких предметів.
2. Увімкніть запалювання, встановивши вимикач (8) в крайнє нижнє положення, що фіксує важіль дроселя (7) в напівнатиснутому стані. Для цього треба попередньо злегка натиснути на важіль дроселя. (див. малюнок 1).
3. Покладіть мотокосу на рівну поверхню. Утримуйте виріб при запуску двигуна, як показано на малюнку 6.
4. Закачайте паливо в карбюратор, використовуючи ручний паливний насос "праймер". Для цього натисніть 3-5 разів на ковпачок «праймера», поки в ньому не з'явиться паливо. Якщо паливо не заповнило «праймер», натисніть на ковпачок насоса ще кілька разів.
5. Закрийте повітряну заслінку карбюратора, перевівши важіль заслінки (12) (див. малюнок 1) до упору в положення .
6. Приведіть у дію стартер двигуна, спочатку повільно потягніть на себе рукоятку стартера (18) (див. малюнок 1), поки не відчуєте опір, а потім поверніть рукоятку в початкове положення. Потім різко потягніть на себе рукоятку стартера (тягніть рукоятку акуратно і не до кінця, щоб не вирвати стартер). Проводьте дану процедуру до тих пір, поки двигун не запуститься. Після того, як двигун буде запущений, повільно поверніть рукоятку стартера у вихідне положення.
7. Прогрійте двигун, поки не будуть встановлені нормальні стійкі оберти.
8. Після того як двигун буде прогрітий, відкрийте повітряну заслінку карбюратора. Для цього перемістіть важіль заслінки (12) (див. малюнок 1) до упору в положення . Відкривайте повітряну заслінку повільно, щоб не зупинити двигун збідненою сумішшю. Після цього расфікується важіль дроселя (7) легким натисканням на нього.

**УВАГА!**

Не слід прогрівати двигун на високих обертах, так як при цьому скорочується ресурс двигуна.

**Зупинка двигуна**

Відпустіть важіль (7) (див. малюнок 1) і дайте двигуну попрацювати на холостих обертах протягом 1-3 хвилин. Вимкніть запалювання, встановивши вимикач (8) (див. малюнок 1) у положення «0».

**Обкатка двигуна**

Новий або нещодавно відремонтований двигун мотокоси повинен

пройти обкатку протягом 5 годин. Обкатку двигуна можна здійснювати, коли штанга від'єднана від силового агрегату. Протягом усього періоду обкатки двигун повинен працювати на холостих обертах. Під час обкатки не допускайте роботи двигуна на підвищених обертах і з навантаженням, тому що від правильності обкатки залежить довговічність роботи двигуна.

**УВАГА!**

При виявленні відхилень у роботі двигуна, негайно зупиніть двигун, з'ясуйте причини несправності і виконайте заходи щодо їх усунення.

**5.2.РОБОТА****УВАГА!**

Перш ніж приступити безпосередньо до роботи мотокосою, уважно ознайомтеся з даними керівництвом.

**Контроль перед запуском**

Огляньте мотокосу і переконайтеся у відсутності механічних ушкоджень виробу. Перевірте надійність кріплення штанги, рукояток, захисного кожуху і диска (шпулі з ліскою). Перевірте рівень палива в паливному бачку, при необхідності долийте до норми.

**Робота мотокосою**

При роботі мотокосою постійно зберігайте стійке положення ніг, надійно утримуйте мотокосу за обидві рукоятки. Спочатку попрацюйте – викосіть невелику ділянку території з рівним рельєфом.

**ОБЕРЕЖНО!**

Щоб уникнути травм, не працюйте мотокосою без використання ранцевої жилетки.

У процесі роботи будьте гранично уважні, уникайте ударів шпулі або диска об землю або будь-які предмети.

**Робота мотокосом з використанням шпулі з ліскою**

Для скошування трави на вільному від різних перешкод ділянці території, вздовж парканів і стін, навколо дерев, а також для скошування трави під корінь, використовуйте шпулю з ліскою.

**ПРИМІТКА!**

Скошування трави здійснюйте кінчиками ліски. Ефективний результат скошування буде досягнутий тільки при повільному переміщенні ріжучої частини мотокоси в робочу зону.

Перш ніж почати роботу, відрегулюйте довжину виходу ліски зі шпулі:

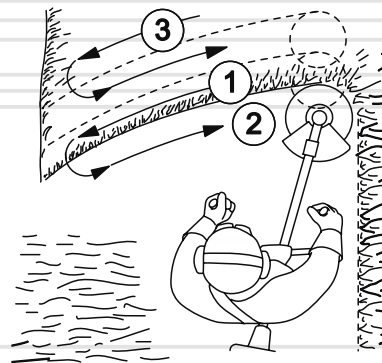
1. Встановіть максимальні оберти двигуна.
2. Нахиліть мотокосу таким чином, щоб голівка шпулі ледь притулилася до землі. При цьому ліска буде автоматично розмотуватися.
3. Утримуйте мотокосу в такому положенні, поки не буде досягнута оптимальна довжина ліски (15-17 см). Зайва ліска автоматично буде відрізана нерухомим ріжучим ножом (24), який розташований на захисному кожусі (23) (див. малюнок 1).

**ПРИМІТКА!**

У процесі роботи контролюйте, щоб кінці ліски, які виходять зі шпулі, мали однакову довжину.

**Скошування трави на вільній від перешкод ділянці території**

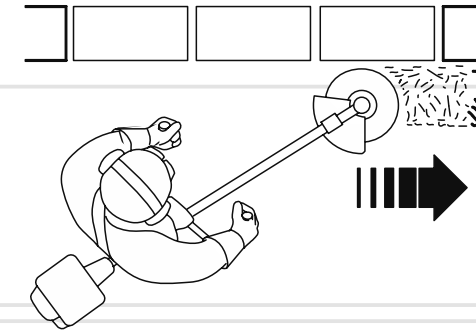
малюнок 7



При скошуванні ділянок території, на яких відсутні перешкоди, поступово ведіть мотокосу з боку в бік, намагаючись при цьому утримувати ріжучу частину виробу на одній висоті від землі. Для визначення бажаної висоти скошування, здійсніть пробне скошування. При скошуванні широких ділянок території, поділіть зону роботи на сектори.

**Скошування трави вздовж перешкод**

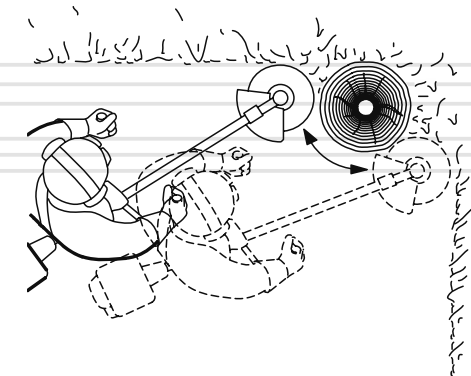
малюнок 8



При скошуванні трави на ділянках, які прилягають до огорож, парканів, кам'яних стін та фундаментів, мотокосу ведіть дуже повільно в напрямку, як зображено на малюнку 8, намагаючись зрізати траву якнайближче до перешкоди. При цьому намагайтеся, щоб ліска не торкалася до цих перешкод, оскільки може відбутися обрив ліски.

**Скошування трави навколо дерев**

малюнок 9



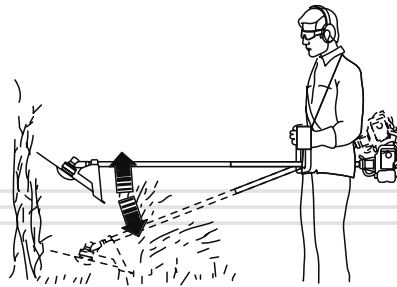
Під час обробки ділянок місцевості навколо дерев, ведіть мотокоосу дуже повільно і гранично обережно, щоб ліска не торкалася стовбура дерева і при цьому не змогла пошкодити кору. Кожне дерево обходьте зліва направо по колу (див. малюнок 9).

### Робота мотокоосою з використанням ріжучого диска

При розчищенні території від очерету, заростей бур'янів і чагарнику з діаметром стебел не більше 20 мм, використовуйте ріжучий диск.

### Зрізання очерету і чагарнику

малюнок 10



Зрізайте очерет і чагарник невеликими частинами зверху вниз, як показано на малюнку 10.

#### ОБЕРЕЖНО!

Використання мотокоосою для зрізання чагарнику, який має товщину стебел більше ніж 20 мм, може призвести до отримання травм або виходу виробу з ладу.

#### ОБЕРЕЖНО!

Під час роботи мотокоосою присутня небезпека віддачі в результаті застосування зіпсованого диска, при випадковому попаданні диска на сторонні тверді предмети. Внаслідок цього мотокоосою може бути відкинута в напрямку, протилежному напрямку обертання ножа. Результатом цього можуть стати відсутність контролю над виробом і неконтрольоване переміщення оператора, що може призвести до важких травм.



#### ОБЕРЕЖНО!

Перед початком робіт із технічного обслуговування, завжди зупиняйте двигун перед проведенням будь-яких із зазначених у даному розділі керівництва дій. Всі дії виконуйте тільки при холодному двигуні. Зніміть ковпачок зі свічки запалювання для запобігання випадкового запуску двигуна.



#### ПРИМІТКА!

У разі виникнення труднощів при проведенні технічного обслуговування виробу, слід звернутися за допомогою до сервісного центру.



таблиця 2

## Регламент технічного обслуговування мотокоси

ТИП ОБСЛУГОВУВАННЯ/ РЕКОМЕНДОВАНІ ТЕРМІНИ		Щоразу	Кожні 25 годин роботи або місяць	Кожні 50 годин роботи або 3 місяці	Кожні 100 годин роботи або рік
Мотокоса в цілому	очищення	•			
З'єднання й кріплення	перевірка	•			
	підтяжка	•			
Паливо	перевірка течі	•			
	перевірка наявності	•			
	заправка	•			
Паливний фільтр	очищення		•*		
	заміна	за необхідністю			
Паливний бак	очищення		•*		
Паливопровід	перевірка	•			
	заміна	за необхідністю			
Карбюратор	регулювання	за необхідністю			
Фільтруючий елемент повітряного фільтра	перевірка стану	•			
	очищення		•*		
	заміна				•*
Ручний стартер	перевірка	•			
Диск / шпуля	перевірка стану	•			
	заправка ліски в шпулю	за необхідністю			
	заміна	за необхідністю			
Свічка запалювання	перевірка зазору, очищення			•*	
	заміна				•*
Елементи управління виробом	перевірка	•			
Конічний редуктор	очищення та змащування			•	

\* - рекомендується частіше обслуговування при використанні мотокоси в забруднених умовах.

**ПРИМІТКА!**

Проводячи технічне обслуговування суворо за регламентом, Ви збільшуєте термін служби виробу в декілька разів.

**Щоденне обслуговування**

Після кожного використання мотокоси огляньте ззовні виріб на предмет виявлення несправностей і пошкоджень, течі палива, при виявленні – усуньте причини несправностей. Перевірте і при необхідності підтягніть всі кріпильні елементи мотокоси. Видаліть з усіх частин і деталей виробу траву, пил і бруд, очистіть вентиляційні отвори на корпусі силового агрегату, а також перевірте чистоту повітряного фільтра і, якщо необхідно, очистіть його.

У разі надмірного забруднення частин і деталей мотокоси, протріть їх спеціальним розчином для чищення.

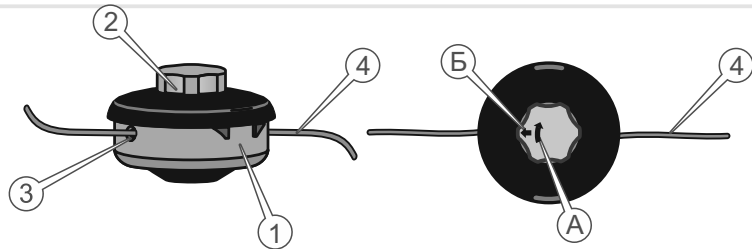
**Заміна ліски в шпулі (див. малюнок 11)**

1. Зупиніть двигун.
2. Відкрутіть шпулю (шпуля має ліву різьбу).
3. Видаліть із котушки залишки ліски (пошкоджену ліску).
4. Прокручіть головку (2) шпулі (1) в напрямку стрілки (А) до тих пір, доки стрілка (Б) не буде співпадати з одним із отворів (3) на корпусі шпулі.
5. Візьміть нову нейлонову ліску діаметром 2,4 мм довжиною, що не перевищує 6 м.
6. Просуньте ліску (4) крізь отвір (3) в напрямку стрілки (Б) поки кінець ліски не з'явиться у отворі з протилежного боку і протягніть ліску крізь шпулю на половину довжини ліски.

**УВАГА!**

Не намотуйте ліску на котушку більше норми!

малюнок 11



7. Прокручуючи головку (2) шпулі в напрямку стрілки (A), намотайте ліску на катушку шпулі. Довжина виходу кінців ліски зі шпулі з кожної сторони не повинна перевищувати 15-17 см.

#### Повітряний фільтр

Брудний повітряний фільтр може стати причиною появи проблем під час запуску двигуна, призвести до втрати потужності, несправної роботи двигуна і вкрай скоротити термін служби силового агрегату.



#### УВАГА!

Заборонено працювати мотокосою, якщо на виробі не встановлений повітряний елемент або з ненадійно закріпленою кришкою фільтра.

Для очищення фільтруючого елемента повітряного фільтра використовуйте мильну воду або негорючий розчинник.

Повітряний фільтр необхідно міняти вчасно. Бруд і пил, які проникають через повітряний фільтр, завдають великої шкоди двигуну і тим самим скорочують термін його служби в кілька разів.

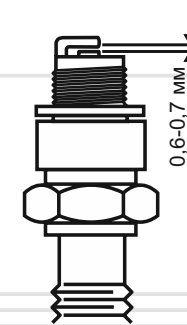
#### Свічка запалювання



#### ПРИМІТКА!

Для правильної роботи двигуна на свічці запалювання не повинно бути забруднень, зазор між електродами повинен бути 0,6 - 0,7 мм.

малюнок 12



Необхідно регулярно чистити і перевіряти працездатність свічки запалювання. Несправна і брудна свічка, або якщо свічка має нагар, стає причиною важкого запуску і поганої роботи двигуна мотокоси.



#### ПРИМІТКА!

Не виключено, що під час першого запуску двигуна, а також у процесі обкатки двигуна мотокоси може знадобитися точне налаштування карбюратора.

#### Карбюратор

На мотокоси встановлений високоточний карбюратор Walbro, який вже відрегульований на заводі-виробнику при випробуванні мотокоси. Таке регулювання карбюратора повинно зберігатися протягом всього періоду обкатки двигуна (в межах 5 годин роботи). В деяких випадках після обкатки двигуна може виникнути необхідність виконати регулювання обертів холостого ходу.

## Регулювання карбюратора

У разі, якщо після обкатки двигун не стійко працює на холостих обертах, зупиняється, або ж навпаки, холості оберти виглядають занадто завищеними, необхідно відрегулювати карбюратор.

Доступ до регулювальних гвинтів карбюратора здійснюється через прорізи у верхній частині кришки (21) повітряного фільтра (див. малюнок 1). Регулювання оборотів холостого ходу виконується викруткою шляхом повороту регулювального гвинта, позначеного літерою "Т" на кришці двигуна навпроти відповідної прорізи.

1. Запустіть двигун, дайте йому прогрітися 2-3 хвилини.
2. Повільно поверніть регулювальний гвинт холостого ходу "Т" на 0,5 обороту в потрібну сторону, враховуючи, що обертання гвинта по ходу годинникової стрілки зменшує частоту оборотів холостого ходу, а обертання його проти годинникової стрілки - збільшує.
3. Дайте двигуну попрацювати на встановлених оборотах холостого ходу 1-2 хвилини.
4. При необхідності продовжите регулювання до досягнення мінімально стійких боротов холостого ходу.

У разі, якщо самостійна регулювання частоти обертів холостого ходу за допомогою гвинта "Т" не принесла бажаного результату, зверніться в сервісний центр для точного регулювання карбюратора.

Регулювальні гвинти "L" і "H" мають специфічні головки, для їх обертання потрібен спеціальний інструмент, який не входить в комплект поставки мотокоси. Настійно не рекомендується здійснювати спроби регулювання карбюратора Walbro гвинтами "L" і "H" поза сервісного центру, щоб уникнути виходу двигуна з ладу.



### УВАГА!

Забороняється встановлювати максимальну частоту обертів двигуна, відмінну від максимальної частоти, яка вказана в розділі 3 даного керівництва, так як це призведе до виходу двигуна з ладу.



### ПРИМІТКА!

Регулювання карбюратора необхідно виконувати в спеціалізованому сервісному центрі або у кваліфікованих фахівців.

## Паливний фільтр і паливний бак

Рекомендується здійснювати чистку паливного фільтра і паливного бачка кожні 25 годин роботи виробу, або кожен місяць (який термін настане швидше). Якщо виникає така необхідність, то інтервал обслуговування можна скоротити. Дані заходи дозволять збільшити термін служби паливної системи мотокоси.

Очищення паливного фільтра і паливного бачка необхідно здійснювати бензином.



### УВАГА!

Заборонено працювати мотокосою, якщо паливний фільтр забруднений або пошкоджений.

## Паливопровід

Паливопровід виготовлений із гумотехнічних виробів, які піддаються механічним впливам і впливу навколишнього середовища. Це не означає, що паливопровід виконаний із матеріалу поганої якості. У кожного матеріалу є свій термін експлуатації і йому притаманні властивості старіння.

Для запобігання можливого витoku палива слід проводити своєчасну перевірку стану паливопроводу і, якщо це необхідно, його своєчасну заміну.

### Змащування конічного редуктора

Конічний редуктор на заводі-виробнику заповнений необхідною кількістю мастила. Проте, щоб редуктор не вивести з ладу, дуже важливо кожен місяць (через кожні 50 годин роботи мотокози) здійснювати чистку його від пилу і бруду, а також змащення робочих частин редуктора. Для змащування редуктора використовуйте консистентне мастило, яка застосовується в трансмісіях або для змащування шестерних передач.



#### УВАГА!

Якщо Ви будете експлуатувати мотокозу без мастила (недостатній кількості мастила, забрудненому мастилі) в конічному редукторі, то редуктор вийде з ладу.



#### ПРИМІТКА!

Якщо у Вас виникають будь-які труднощі в процесі змащування редуктора, зверніться до сервісного центру.

### Перевірка справності елементів управління

Перш ніж приступити до роботи мотокозою, обов'язково перевірте елементи управління на відсутність пошкодження: важіль дроселя, кнопку фіксації важеля дроселя, поєднану з вимикачем запалювання, клавішу, яка запобігає випадковому натисканню важеля дроселя, перемикач повітряної заслінки карбюратора, ковпачок «праймера».

## ТРАНСПОРТУВАННЯ ТА ЗБЕРІГАННЯ

### Транспортування



#### УВАГА!

Заборонено переносити і транспортувати мотокозу із запущеним двигуном.

Транспортування мотокози допускається всіма видами транспорту, які забезпечують її схоронність, відповідно до загальних правил перевезень.

Подбайте про те, щоб не пошкодити виріб під час транспортування. Не розміщуйте на мотокозі важкі предмети.

При зміні робочого місця зупиніть двигун. Переносьте виріб, використовуючи ранцеву жилетку. Можна також переносити мотокозу, утримуючи її за штангу в рівноважному положенні.



#### УВАГА!

Щоб уникнути течі палива, перш ніж транспортувати мотокозу, злийте паливо з паливного бачка.

Під час вантажно-розвантажувальних робіт і транспортування мотокози не повинна підлягати ударам і впливу атмосферних опадів.

Розміщення і кріплення виробу в транспортних засобах повинні забезпечувати стійке положення мотокози і відсутність можливості її переміщення під час транспортування.

Допустимі умови транспортування мотокози: температура навколишнього повітря від  $-15^{\circ}\text{C}$  до  $+55^{\circ}\text{C}$ , відносна вологість повітря до 90%.

### Зберігання

Зберігання виробу рекомендується в приміщенні, яке добре провітрюється, при температурі від  $-15^{\circ}\text{C}$  до  $+55^{\circ}\text{C}$  і відносній вологості повітря не більше 90%.



## МОЖЛИВІ НЕСПРАВНОСТІ ТА ШЛЯХИ ЇХ УСУНЕННЯ

### При підготовці виробу до зберігання:

1. Злийте паливо з паливного бачка.
2. Видаліть накопичене з часом масло, пил, бруд і траву із силового агрегату, захисного кожуху, дика і шпулі.
3. Від'єднайте ніж або шпулю з ліскою.
4. Змастіть маслом всі металеві частини виробу.
5. Затягніть всі болти, гвинти і гайки.



### УВАГА!

Зберігати виріб в одному приміщенні з горючими речовинами, кислотами, лугами, мінеральними добривами та іншими агресивними речовинами забороняється.

### Утилізація

Не викидайте мотокосу в контейнер із побутовими відходами! Мотокоса, яка відслужила свій термін експлуатації, а також оснащення та упаковка повинні здаватися на утилізацію і переробку.

Інформацію про утилізацію Ви можете отримати в місцевій адміністрації.

таблиця 3

ОПИС НЕСПРАВНОСТІ	Можлива причина	Шляхи усунення
Двигун не запускається	Відсутнє паливо в паливному бачку	Залийте паливо в паливний бачок
	Забруднене паливо, наявність води в паливній суміші	Замініть паливо
	Забруднена, залита паливом або несправна свічка запалювання	Почистіть, висушіть або замініть свічку запалювання
	Паливо не надходить до карбюратора	Зверніться до сервісного центру
	Залита невідповідна вимогам керівництва паливна суміш	Замініть паливну суміш
	Вимикач запалювання в положенні «0» (викл.)	Увімкніть запалювання
	Не відрегульований карбюратор	Відрегулюйте карбюратор
	Забруднений/зношений паливний фільтр	Почистіть/замініть паливний фільтр
	Відкрита повітряна заслінка при холодному двигуні	Закрийте повітряну заслінку
	Двигун гарячий, повітряна заслінка закрыта	Відкрийте повітряну заслінку
Недостатня потужність	Двигун вийшов із ладу	Зверніться до сервісного центру
	Не відрегульований карбюратор	Відрегулюйте карбюратор
	Забруднена паливна суміш	Замініть паливну суміш
	Забруднений повітряний фільтр	Почистіть повітряний фільтр
	Свічка запалювання відпрацювала свій ресурс	Замініть свічку запалювання

таблиця 3 (продовження)

ОПИС НЕСПРАВНОСТІ	Можлива причина	Шляхи усунення
Недостатня потужність	Залита невідповідна вимогам керівництва паливна суміш	Замініть паливну суміш
	Закрита повітряна заслінка карбюратора	Відкрийте повітряну заслінку
	Двигун перегрітий	Зупиніть двигун, дайте йому повністю охолонути
	Намотана трава на шпindel конічного редуктора	Зупиніть двигун, почистіть шпindel від трави
Диск (шпуля з ліскою) не обертається	Конічний редуктор пошкоджений	Зверніться до сервісного центру
	Відцентрове зчеплення вийшло з ладу	Зверніться до сервісного центру
Низька ефективність роботи виробу	Зі шпулі виходить недостатня кількість ліски	З'ясуйте причину, усуньте несправність
	Диск затуплений	Замініть диск
Підвищена вібрація	Вийшов із ладу конічний редуктор	Зверніться до сервісного центру
	Зношені підшипники	Зверніться до сервісного центру
	Не відрегульований карбюратор	Відрегулюйте карбюратор
	Диск пошкоджений	Замініть диск
	Шпуля розбалансована	Замініть шпулю
Ліска не виходить зі шпулі	У шпулі відсутня ліска	Заправте ліску в шпулю
	Заплуталася ліска на катушці	Розплутайте ліску
	Шпуля забруднена	Почистіть шпулю
	Ліска злипла від надмірного нагрівання в ході роботи	Замініть ліску
	Неправильно намотана ліска на катушку	Правильно намотайте ліску на катушку
Неможливо намотати ліску на катушку шпулі	Шпуля пошкоджена	Замініть шпулю

Гарантійний термін експлуатації мотокос **Vitals Professional BK 640 Premium Edition** становить 3 (три) роки із вказаної в гарантійному талоні дати роздрібного продажу, плюс додатково 2 (два) роки безкоштовного сервісного обслуговування. Термін служби даної продукції становить 5 (п'ять) років з дати роздрібного продажу. Гарантійний термін зберігання становить 5 (п'ять) років з дати випуску продукції.

Даний виріб не вимагає проведення робіт з введення в експлуатацію.

Протягом гарантійного терміну експлуатації несправні деталі та вузли будуть замінюватися за умови дотримання всіх вимог керівництва і відсутності ушкоджень, пов'язаних з неправильною експлуатацією, зберіганням і транспортуванням виробу.

Споживач має право на безкоштовне гарантійне усунення несправностей, виявлених і пред'явлених в період гарантійного терміну експлуатації та обумовлених виробничими недоліками.

Гарантійне усунення несправностей здійснюється шляхом ремонту або заміни несправних частин виробу в сертифікованих сервісних центрах. У зв'язку зі складністю конструкції ремонт може тривати понад двох тижнів. Причину виникнення несправностей і терміни їх усунення визначають фахівці сервісного центру.



#### ПРИМІТКА!

Виріб приймається на гарантійне обслуговування тільки в повній комплектності, ретельно очищений від пилу і бруду.

Гарантійні зобов'язання втрачають своє значення у наступних випадках:

- Відсутність або нечитабельність гарантійного талону.
- Неправильне заповнення гарантійного талону, відсутність у ньому дати продажу або печатки (штампу) і підпису продавця, серійного номеру виробу.
- Наявність виправлень або підчисток у гарантійному талоні.
- Повна або часткова відсутність, нечитабельність серійного номеру на виробі, невідповідність серійного номеру виробу номеру, вказаному в гарантійному талоні.
- Недотримання правил експлуатації, наведених у керівництві з експлуатації.

- Експлуатація несправного або некомплектного виробу, що стала причиною виходу виробу з ладу.
- Попадання всередину пристрою сторонніх речовин або предметів.
- Причиною несправності, що виникла, стало застосування нестандартних або неякісних витратних і комплектуючих матеріалів.
- Виріб має значні механічні або термічні ушкодження, явні сліди недбалих експлуатації, зберігання або транспортування.
- Виріб використовувався не за призначенням.
- Здійснювалися несанкціонований ремонт, розкриття або спроба модернізації виробу споживачем або третіми особами.
- Несправність виникла в результаті стихійного лиха (пожежа, повінь, ураган і т. п.).

Замінені по гарантії деталі та вузли переходять у розпорядження сервісного центру.

При здійсненні гарантійного ремонту гарантійний термін збільшується на час перебування товару в ремонті. Відлік доданого терміну починається з дати приймання виробу в гарантійний ремонт.

У разі, якщо з технічних причин ремонт виробу неможливий, сервісний центр видає відповідний акт, на підставі якого користувач самостійно вирішує питання з організацією-постачальником про заміну виробу або повернення грошей.

Після закінчення гарантійного терміну сервісні центри продовжують здійснювати обслуговування та ремонт виробу, але вже за рахунок споживача.

Гарантійні зобов'язання не поширюються на несправності, які виникли внаслідок природного зношення або перевантаження виробу.

Гарантійні зобов'язання не поширюються на комплектуючі: шпулю з ліскою, ножі, захистний кожух, жилетку, комплект інструментів, свічку запалювання, паливопроводи, силові дроти, захисні окуляри, лійку, сітку-фільтр для заправки палива, ємність для приготування паливної суміші і т.п.

Гарантійні зобов'язання не поширюються на неповноту комплектації виробу, яка могла бути виявлена при його продажу. Всі витрати на транспортування виробу несе споживач.

Право на гарантійний ремонт не є підставою для інших претензій.



## ГАРАНТІЙНИЙ ТАЛОН

Купуючи виріб, вимагайте перевірки його справності, комплектності і відсутності механічних пошкоджень, наявності відмітки дати продажу, штампа магазину та підпису продавця. Після продажу претензії щодо некомплектності і механічних пошкоджень не приймаються.

Виріб	
Модель	
Серійний номер	
Торговельна організація	
Адреса торговельної організації	
Виріб перевірів і продав	
Дата продажу	
Печатка або штамп торговельної організації	

Претензій до зовнішнього вигляду, справності та комплектності виробу не маю. З правилами користування та гарантійними умовами ознайомлений.

(Підпис покупця)



Виріб		
Модель		
Серійний номер		
Вилучено (дата):	Торговельна організація	
	Дата продажу	
Видано (дата):		
Майстер (ПІБ та підпис)	Печатка або штамп сервісного центру	Печатка або штамп торговельної організації



Виріб		
Модель		
Серійний номер		
Вилучено (дата):	Торговельна організація	
	Дата продажу	
Видано (дата):		
Майстер (ПІБ та підпис)	Печатка або штамп сервісного центру	Печатка або штамп торговельної організації



Виріб		
Модель		
Серійний номер		
Вилучено (дата):	Торговельна організація	
	Дата продажу	
Видано (дата):		
Майстер (ПІБ та підпис)	Печатка або штамп сервісного центру	Печатка або штамп торговельної організації

ВІДРИВНИЙ ТАЛОН

ВІДРИВНИЙ ТАЛОН

ВІДРИВНИЙ ТАЛОН



## ФОРМУЛЯР ГАРАНТІЙНИХ РОБІТ

Виріб після гарантійного ремонту отримав у робочому стані, без дефектів. Претензій не маю.

Дата	ПІБ покупця	Підпис покупця

Виріб після гарантійного ремонту отримав у робочому стані, без дефектів. Претензій не маю.

Дата	ПІБ покупця	Підпис покупця

Виріб після гарантійного ремонту отримав у робочому стані, без дефектів. Претензій не маю.

Дата	ПІБ покупця	Підпис покупця

№	Дата проведення ремонту		Опис ремонтних робіт та замієних деталей	Прізвище майстра та печатка сервісного центру
	Початок	Закінчення		

