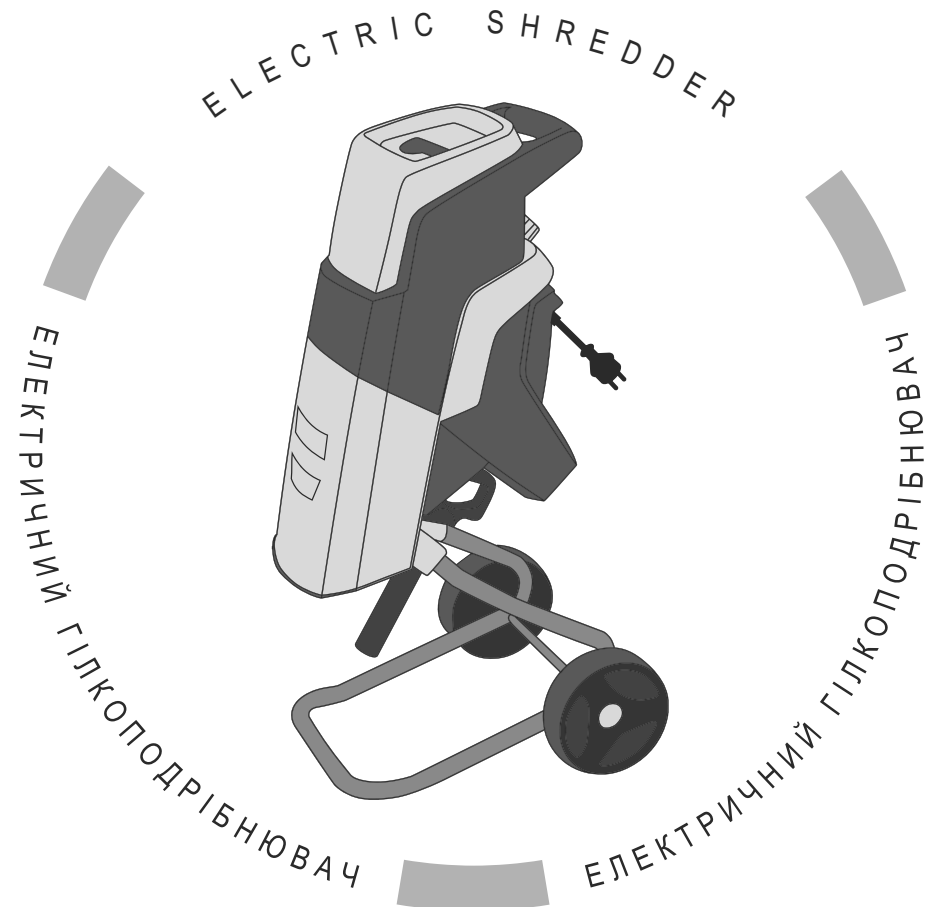


VITALS

КЕРІВНИЦТВО З ЕКСПЛУАТАЦІЇ



WWW.VITALS.UA



MODEL

МОДЕЛЬ

МОДЕЛЬ

Zs 2240by

1. Загальний опис	6
2. Комплект поставки	8
3. Технічні характеристики	9
4. Вимоги безпеки	10
4.1. Важлива інформація з безпеки	10
4.2. Безпека експлуатації	10
5. Експлуатація	15
5.1. Підготовка до роботи	15
5.2. Робота	16
6. Технічне обслуговування	18
7. Транспортування, зберігання та утилізація	20
8. Можливі несправності та шляхи їх усунення	22
9. Гарантійні зобов'язання	23

ШАНОВНИЙ ПОКУПЕЦЬ!

Ми висловлюємо Вам свою подяку за вибір продукції ТМ «Vitals».

Продукція ТМ «Vitals» виготовлена за сучасними технологіями, що забезпечує її надійну роботу протягом тривалого часу за умови дотримання правил експлуатації та заходів безпеки. Дана продукція виготовлена на замовлення ТОВ «АМТ ТРЕЙД», м. Дніпро, вул. Надії Алексєєнко, 70, т. 056-374-89-37. Продукція продається фізичним та юридичним особам в місцях роздрібної та оптової торгівлі за цінами, вказаними продавцем, у відповідності до чинного законодавства.

Гілкоподібнювач електричний Vitals Master Zs 2240by за своєю конструкцією та експлуатаційними характеристиками відповідає вимогам нормативних документів України, а саме:

ДСТУ 3158-95; ГОСТ 12.1.003-83 п. 2.3;
ГОСТ 12.1.012-90 р. 2, ГОСТ 28708-90.

Дане керівництво містить всю інформацію про вироби, яка необхідна для їх правильного використання, обслуговування та регулювання, а також необхідні заходи безпеки під час експлуатації виробів. Дбайливо зберігайте це керівництво і звертайтеся до нього у разі виникнення питань стосовно експлуатації, зберігання та транспортування виробу. У разі зміни власника виробу передайте це керівництво новому власнику.

У разі виникнення будь-яких претензій до продукції або необхідності отримання додаткової інформації, а також проведення технічного обслуговування та ремонту, підприємством, яке приймає претензії, є ТОВ «АМТ ТРЕЙД», м. Дніпро, вул. Надії Алексєєнко, 70, т. 056-374-89-37. Додаткову інформацію з сервісного обслуговування Ви можете отримати за телефоном 056-374-89-38, або на сайті www.vitals.ua

У той же час слід розуміти, що керівництво не в змозі передбачити абсолютно всі ситуації, які можуть мати місце під час використання виробу. У разі виникнення ситуацій, які не зазначені в цьому керівництві, або у разі необхідності отримання додаткової інформації, зверніться до найближчого сервісного центру ТМ «Vitals». Виробник не несе відповідальність за збиток та можливі пошкодження, які заподіяні внаслідок неправильного поводження з виробом або використання виробу не за призначенням.

Продукція ТМ «Vitals» постійно вдосконалюється та, у зв'язку з цим, можливі зміни, які не порушують основні принципи управління, зовнішній вигляд, конструкцію, комплектацію та оснащення виробу, так і зміст цього керівництва без повідомлення споживачів. Усі можливі зміни спрямовані тільки на покращення та модернізацію виробу.

ЗНАЧЕННЯ КЛЮЧОВИХ СЛІВ



ОБЕРЕЖНО!

Позначає потенційно небезпечні ситуації, яких слід уникати, в іншому випадку може виникнути небезпека для життя та здоров'я.



УВАГА!

Позначає потенційно небезпечні ситуації, які можуть призвести до легких травм або до поломки виробу.



ПРИМІТКА!

Позначає важливу додаткову інформацію.

Гілкоподрібнювач електричний Vitals Master Zs 2240by призначений для швидкої та ефективної утилізації свіжозрізаних та сухих рослинних матеріалів – гілок, сучків і стовбурів дерев максимального діаметра 40 мм, шляхом їх подрібнення.

Гілкоподрібнювач електричний Vitals Master Zs 2240by може використовуватися на присадибних ділянках, дачах, в парках тощо.

Використовуючи гілкоподрібнювач електричний Vitals Master дуже зручно і легко позбутися рослинного сміття, зменшивши його в об'ємі, з подальшим вивезенням за межі території, або застосувавши подрібнений рослинний матеріал в якості основи для приготування компосту чи мульчі.

Модель Vitals Master Zs 2240by має сучасний дизайн і надійна в роботі. За своєю конструкцією дані вироби відносяться до простих класичних механізмів, основним елементом яких є електричний двигун, що приводить в дію ніж.

Важливою перевагою електричного гілкоподрібнювача в порівнянні з бензиновими виробами є простота вмикання та обслуговування, відсутність вихлопних газів та пару бензину. Електричний гілкоподрібнювач набагато економічний в порівнянні з бензиновими аналогами.

Крім цього, гілкоподрібнювач електричний Vitals Master Zs 2240by (далі за текстом – гілкоподрібнювач) мають цілу низку інших переваг, до переліку яких відносяться:

- Висока ефективність роботи.
- Захист від перевантаження електричного двигуна.
- Різальні леза ножа виконані із загартованої сталі.
- Міцна металева рама.
- Транспортувальні колеса.
- Мішок для виходу тирси.

Джерелом електроживлення виробів є однофазна мережа змінного струму напругою 230 В частотою 50 Гц.

Опис основних компонентів гілкоподрібнювача подано далі.

малюнок 1



Специфікація до малюнка 1

1. Фіксатор завантажувального лотка.
2. Кнопка «Увімкнення/Вимкнення».
3. Електричний двигун.
4. Мережевий кабель із силовою вилкою.
5. Стійка в зборі.
6. Транспортувальні колеса.
7. Колісна вісь.
8. Упора стійки (2 шт.).
9. Мішок для виходу тирси.
10. Штовхач.
11. Захист від перенавантаження двигуна.
12. Завантажувальний лоток.

2

КОМПЛЕКТ ПОСТАВКИ

1. Гілкоподрібнювач.
2. Ключ для закріплення ножа.
3. Комплект ключів.
4. Мішок для виходу тирси.
5. Транспортувальні колеса.
6. Штовхач.
7. Керівництво по експлуатації.
8. Упаковка.

**ПРИМІТКА!**

Завод-виробник залишає за собою право вносити у зовнішній вигляд, конструкцію та комплект поставки гілкоподрібнювачів незначні зміни, які не впливають на роботу виробів.

3

ТЕХНІЧНІ
ХАРАКТЕРИСТИКИ

МОДЕЛЬ	Zs 2240by
Напруга, В	230
Частота струму, Гц	50
Потужність, Вт	2200
Максимальна товщина гілок, які можна подрібнювати, мм	40
Швидкість обертання ножа без навантаження, об/хв	3900
Рівень звукового тиску, дБ	100
Габарити упаковки, мм	435x325x650
Маса нетто, кг	15,0
Маса брутто, кг	16,0

4.1. ВАЖЛИВА ІНФОРМАЦІЯ З БЕЗПЕКИ

Перш ніж почати експлуатувати гілкоподрібнювач, уважно ознайомтеся з вимогами щодо техніки безпеки та попередженнями, які викладені в цьому керівництві.

Більшість травм під час експлуатації виробу виникає внаслідок недотримання основних положень правил техніки безпеки. Травм можна уникнути, якщо суворо дотримуватися заходів обережності та завчасно передбачити потенційну небезпеку.

Ні за яких обставин не використовуйте виріб способом або в цілях, не передбачених даним керівництвом.

Неправильна експлуатація гілкоподрібнювача або експлуатація ненавченою людиною може призвести до нещасного випадку.

ОБЕРЕЖНО!

Заборонено експлуатувати гілкоподрібнювач непідготовленими до роботи людьми.



4.2. БЕЗПЕКА ЕКСПЛУАТАЦІЇ

1. НЕ ВИКОРИСТОВУЙТЕ ВИРІБ НЕ ЗА ПРИЗНАЧЕННЯМ.
2. НЕ ДОЗВОЛЯЙТЕ КОРИСТУВАТИСЯ ВИРОБОМ ДІТЯМ ТА ОСОБАМ З ОБМЕЖЕНИМИ МОЖЛИВОСТЯМИ.
3. НЕ ДОВІРЯЙТЕ ГІЛКОПОДРІБНЮВАЧ НЕПОВНОЛІТНІМ ОСОБАМ, ЗА ВИНЯТКОМ УЧНІВ, ЯКИМ ВИПОВНИЛОСЯ 16 РОКІВ, ЩО НАВЧАЮТЬСЯ РОБОТІ ВИРОБОМ ПІД ПИЛЬНИМ НАГЛЯДОМ ІНСТРУКТОРІВ.
4. НЕ ДОПУСКАЙТЕ ПРИСУТНОСТІ СТОРОННІХ ЛЮДЕЙ ТА ТВАРИН У ЗОНІ ПРОВЕДЕННЯ РОБІТ.
5. БУДЬТЕ ПОВНІСТЮ СКОНЦЕНТРОВАНИ НА РОБОТІ.
Не відволікайтеся під час роботи гілкоподрібнювачем, тому що це може викликати втрату контролю і стати причиною отримання травм різного ступеня тяжкості.

6. НЕ ВМИКАЙТЕ ТА НЕ КОРИСТУЙТЕСЯ ВИРОБОМ У ВИПАДКУ ХВОРОБИ, У СТАНІ СТОМЛЕННЯ, НАРКОТИЧНОГО ЧИ АЛКОГОЛЬНОГО СП'ЯНИННЯ, А ТАКОЖ ПІД ВПЛИВОМ СИЛЬНОДІЙНИХ ЛІКАРСЬКИХ ПРЕПАРАТІВ, ЩО ЗНИЖУЮТЬ ШВИДКІСТЬ РЕАКЦІЇ ТА УВАГУ.
7. СТЕЖТЕ ЗА ЦІЛІСНІСТЮ ТА СПРАВНІСТЮ ВИРОБУ.
Перш ніж почати користуватися гілкоподрібнювачем, перевірте справність та надійність кріплення всіх частин і деталей виробу. Ні за яких обставин не вмикайте та не користуйтеся виробом за наявності пошкоджень, з ненадійно закріпленими частинами та деталями. Всі передбачені конструкцією складові і захисні елементи повинні перебувати на штатних місцях.
8. ПІД ЧАС ВИКОРИСТАННЯ ГІЛКОПОДРІБНЮВАЧА НАДЯГАЙТЕ ВІДПОВІДНИЙ ОДЯГ ТА ВЗУТТЯ.
Користуючись виробом надягайте відповідний захисний одяг (куртку і штани, або комбінезон). Взувайте зручне для роботи міцне захисне взуття з підошвою, що не ковзає. Завжди використовуйте засоби захисту обличчя та очей, а також органів слуху. Обов'язково надягайте щільні рукавиці або рукавички, а також головний убір.
9. НЕ ДОТОРКАЙТЕСЯ ДО ГІЛКОПОДРІБНЮВАЧА МОКРИМИ РУКАМИ ПІД ЧАС РОБОТИ ВИРОБУ.
10. НЕ ТОРКАЙТЕСЯ ЧАСТИНАМИ ТІЛА ДЕТАЛЕЙ ВИРОБУ, ЩО ОБЕРТАЮТЬСЯ.
11. НЕ КОРИСТУЙТЕСЯ ВИРОБОМ У ВИБУХОНЕБЕЗПЕЧНОМУ СЕРЕДОВИЩІ.
За наявності в атмосфері парів легкозаймистих рідин або газів, працюючий гілкоподрібнювач здатний викликати вибух.
12. З МЕТОЮ ЗАХИСТУ ВІД УРАЖЕННЯ ЕЛЕКТРИЧНИМ СТРУМОМ УНИКАЙТЕ ТОРКАННЯ ГІЛКОПОДРІБНЮВАЧА ЗАЗЕМЛЕНИХ ПРЕДМЕТІВ.
13. ЕЛЕКТРИЧНА РОЗЕТКА, ДО ЯКОЇ ПІДКЛЮЧАЄТЬСЯ ГІЛКОПОДРІБНЮВАЧ, ПОВИННА БУТИ ЗАЗЕМЛЕНА. ДРІТ ЗАЗЕМЛЕННЯ РОЗЕТКИ ПОВИНЕН МАТИ ПЕРЕРІЗ ЩОНАЙМЕНШЕ 3,5 ММ².
Підключайте виріб тільки до розеток стандарту 2P+T, що мають пропускну здатність щонайменше 16 А.

14. ПІД'ЄДНУЙТЕ КАБЕЛЬ ЕЛЕКТРОЖИВЛЕННЯ ГІЛКОПОДРІБНЮВАЧА ТІЛЬКИ ДО ДЖЕРЕЛА (ЕЛЕКТРИЧНОЇ РОЗЕТКИ, МІНІЕЛЕКТРОСТАНЦІЇ) ОДНОФАЗНОГО ЗМІННОГО СТРУМУ НАПРУГОЮ 230 В ЧАСТОТОЮ 50 ГЦ.

Потужність джерела електромережі повинна бути достатньою для забезпечення електроживленням виробу. Джерело має бути забезпечене автоматичним запобіжником (плавким запобіжником) із відповідним струмом спрацьовування. Номінальний струм спрацьовування автоматичного запобіжника повинен становити щонайменше 16 А. Не можна під'єднувати виріб до джерел електроживлення з параметрами, відмінними від зазначених у розділі 3 даного керівництва, так як це призведе до виходу виробу з ладу.

15. НІ ЗА ЯКИХ ОБСТАВИН НЕ ВИКОРИСТОВУЙТЕ ВИРІБ, ЯКЩО ПОШКОДЖЕНА ІЗОЛЯЦІЯ МЕРЕЖЕВОГО КАБЕЛЮ АБО КАБЕЛЮ ПОДОВЖУВАЧА. УНИКАЙТЕ ЗРОЩЕНИХ КАБЕЛІВ, ВИКОРИСТОВУЙТЕ ЦІЛЬНІ КАБЕЛІ ВІДПОВІДНОЇ ДОВЖИНИ ТА ПЕРЕТИНУ.

Перш ніж почати користуватися виробом, перевіряйте стан мережевого кабелю та подовжувача з метою виявлення обривів, пошкоджень та слідів зносу. Не допускайте використання зігнутих, скручених або пошкоджених мережевого кабелю та кабелю подовжувача.

16. У ВИПАДКУ ВИКОРИСТАННЯ ПОДОВЖУВАЧА МЕРЕЖЕВОГО КАБЕЛЮ В БОБІНІ – ПОВНІСТЮ РОЗМОТАЙТЕ КАБЕЛЬ, ТАК ЯК НАМОТАНИЙ НА БОБІНУ КАБЕЛЬ МОЖЕ ПЕРЕГРІТИСЯ ТА ЗАГОРІТИСЯ.

17. ВІД'ЄДНУЙТЕ МЕРЕЖЕВИЙ КАБЕЛЬ І ПОДОВЖУВАЧ ВІД ДЖЕРЕЛА ЕЛЕКТРОЖИВЛЕННЯ У РАЗІ ЇХ ПЕРЕВІРКИ, РОЗПЛУТУВАННЯ АБО ЛІКВІДАЦІЇ ПОШКОДЖЕНЬ, А ТАКОЖ ПЕРЕД РЕГУЛЮВАННЯМ, ОБСЛУГОВУВАННЯМ ТА ОЧИЩЕННЯМ ГІЛКОПОДРІБНЮВАЧА.

Знеструмлюйте гілкоподрібнювач під час переміщення виробу з однієї ділянки роботи на іншу, а також під час перерви.

18. НЕ ВМИКАЙТЕ ГІЛКОПОДРІБНЮВАЧ, ЯКЩО В ЗАВАНТАЖУВАЛЬНОМУ ЛОТКУ ПРИСУТНІ СТОРОННІ ПРЕДМЕТИ АБО РОСЛИННИЙ МАТЕРІАЛ, ЩО ПІДЛЯГАЄ УТИЛІЗАЦІЇ.

19. НЕ ВИКОРИСТОВУЙТЕ ВИРІБ БЕЗ ПОПЕРЕДНЬОГО ТРЕНУВАННЯ.

20. НЕ ВИКОРИСТОВУЙТЕ ВИРІБ ПІД ЧАС ДОЩУ АБО СНІГОПАДУ, ВНОЧІ АБО В УМОВАХ ОБМЕЖЕНОЇ ВИДИМОСТІ.

Експлуатація виробу просто неба під час дощу або снігопаду може призвести до електричного шоку або поломки виробу. Якщо гілкоподрібнювач намокнув, ні в якому разі не користуйтеся виробом. Не лийте на виріб воду. Якщо гілкоподрібнювач якимось чином намок, витріть виріб насухо. Якщо вода потрапила всередину корпусу гілкоподрібнювача, негайно вимкніть виріб. Не намагайтеся самостійно розкривати виріб – зверніться до сервісного центру.

21. ЩОБ УНИКНУТИ МОЖЛИВОСТІ ПЕРЕКИДАННЯ ГІЛКОПОДРІБНЮВАЧА ПІД ЧАС РОБОТИ, ВСТАНОВЛЮЙТЕ ВИРІБ НА РІВНІЙ ГОРИЗОНТАЛЬНІЙ ПОВЕРХНІ.

22. НЕ ПЕРЕВАНТАЖУЙТЕ І НЕ ПЕРЕГРІВАЙТЕ ЕЛЕКТРИЧНИЙ ДВИГУН ГІЛКОПОДРІБНЮВАЧА, ЧЕРГУЙТЕ РОБОТУ З ВІДПОЧИНКОМ.

23. НЕ ЗАЛИШАЙТЕ ВИРІБ УВІМКНЕНИМ БЕЗ НАГЛЯДУ.

24. УТРИМАЙТЕСЬ ВІД ВИКОРИСТАННЯ ВИРОБУ, У ЯКОГО ЗАТУПЛЕНИЙ НІЖ, ТАК ЯК ПРИ ЦЬОМУ ПІДВИЩУЄТЬСЯ ЙМОВІРНІСТЬ ОТРИМАННЯ ТРАВМИ.

Постійно стежте за станом ножа. Не встановлюйте на виріб ніж, що має пошкодження. Не використовуйте ніж заводського виготовлення.

25. УТРИМАЙТЕСЬ ВІД ВИКОРИСТАННЯ ВИРОБУ, У ЯКОГО РОЗБАЛАНСОВАНИЙ НІЖ, ТАК ЯК ЦЕ ПРИЗВЕДЕ ДО ПІДВИЩЕНОЇ ВІБРАЦІЇ І МОЖЛИВОГО ВИХОДУ ВИРОБУ З ЛАДУ.

26. СТЕЖТЕ ЗА ТИМ, ЩОБ СТУПНІ ВАШИХ НІГ НЕ ЗНАХОДИЛИСЯ В РАЙОНІ ВІВАНТАЖЕННЯ ПОДРІБНЕНОГО МАТЕРІАЛУ.

27. БУДЬТЕ НАДТО УВАЖНИМИ ПІД ЧАС ЗАВАНТАЖЕННЯ РОСЛИННОГО МАТЕРІАЛУ В ЗАВАНТАЖУВАЛЬНИЙ ЛОТОК.

Під час завантаження матеріалу звертайте особливу увагу на те, щоб у завантажувальний лоток не потрапляли пляшки, каміння, метал та інші сторонні предмети.

28. СТЕЖТЕ, ЩОБ ВЕНТИЛЯЦІЙНІ ОТВОРИ НА КОРПУСІ СИЛОВОГО АГРЕГАТУ НЕ БУЛИ ЗАСМІЧЕНІ.

29. НЕ ПОДРІБНЮЙТЕ ВИРОБОМ РЕЧОВИНИ ТА ПРЕДМЕТИ, ЯКІ МОЖУТЬ СТАТИ ПРИЧИНОЮ ЗАБРУДНЕННЯ АБО ПОШКОДЖЕННЯ ЧАСТИН І ДЕТАЛЕЙ ВИРОБУ.
30. ПЕРШ НІЖ ПРОВОДИТИ РОБОТИ З МОНТАЖУ АБО ДЕМОНТАЖУ ВИРОБУ, ВСТАНОВЛЕННЯ ТА ЗНЯТТЯ НОЖА, ТЕХНІЧНОГО ОБСЛУГОВУВАННЯ ЧИ ОЧИЩЕННЯ ГІЛКОПОДРІБНЮВАЧА, ЗУПИНІТЬ РОБОТУ ЕЛЕКТРИЧНОГО ДВИГУНА І ВИЙМІТЬ СИЛОВУ ВИЛКУ З РОЗЕТКИ.
31. ОЧИЩУЙТЕ ВИРІБ ВІД ПИЛУ ТА БРУДУ ВІДРАЗУ Ж ПІСЛЯ ЗАВЕРШЕННЯ РОБОТИ ВИРОБОМ.
32. ТЕХНІЧНЕ ОБСЛУГОВУВАННЯ ТА ЗБЕРІГАННЯ ГІЛКОПОДРІБНЮВАЧА ЗДІЙСНЮЙТЕ ЛИШЕ В СУВОРІЙ ВІДПОВІДНОСТІ ДО ВИМОГ ДАНОГО КЕРІВНИЦТВА З ЕКСПЛУАТАЦІЇ.
33. НІ ЗА ЯКИХ ОБСТАВИН НЕ ЗДІЙСНЮЙТЕ РОЗКРИТТЯ КОМПОНЕНТІВ, НЕСАНКЦІОНОВАНИЙ РЕМОНТ, АБО СПРОБУ МОДЕРНІЗАЦІЇ ВИРОБУ – ЗВЕРНІТЬСЯ ДО СЕРВІСНОГО ЦЕНТРУ.

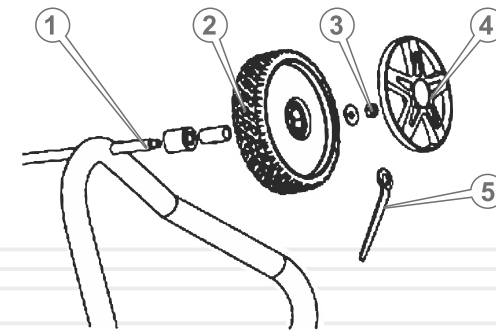
УВАГА!

Перш ніж почати користуватися гілкоподрібнювачем, уважно ознайомтеся з вимогами та рекомендаціями, які викладені в даному розділі керівництва.

5.1. ПІДГОТОВКА ДО РОБОТИ**Зовнішній огляд**

1. Дістаньте силовий агрегат та всі складові виробу з упаковки.
2. Уважно огляньте виріб і переконайтеся, що немає пошкоджень.
3. Здійсніть складання виробу, як зазначено в даному розділі керівництва.
4. Перевірте надійність кріплення частин та деталей гілкоподрібнювача. У разі необхідності здійсніть підтяжку кріпильних з'єднань.
5. Перевірте справність мережевого кабелю і мережевого подовжувача, а також елементів управління виробом.

малюнок 2



Установіть на вісь (1) транспортувальні колеса (2), як зображено на малюнку 2, та, використовуючи ключ (5), надійно закрутіть гайки (3). Установіть на колеса захисні ковпаки (4).

УВАГА!

Слідкуйте за справністю виробу. У разі відмови в роботі, появи сильного стукоту, шуму, іскор, полум'я, запаху горячої ізоляції, необхідно негайно знеструмити електричний двигун виробу і звернутися до сервісного центру.

ПРИМІТКА!

Дане керівництво не в змозі відобразити всі випадки, які можуть виникнути в реальних умовах експлуатації гілкоподрібнювача. Тому, під час роботи виробу керуйтеся здоровим глуздом, дотримуйтеся граничної уваги та акуратності.

5.2. РОБОТА

1. Уважно вивчіть заходи безпеки, викладені в розділі 4 цього керівництва.
2. Виконайте комплекс підготовчих заходів, викладених у розділі 5.1. даного керівництва.
3. Перевірте стан ножа і надійність його кріплення.
4. Встановіть виріб на рівній горизонтальній поверхні.
5. Увімкніть гілкоподрібнювач.
6. Акуратно вкладайте рослинний матеріал у завантажувальний лоток. Якщо паростки гілок перешкоджають вільному завантаженню рослинного матеріалу в лоток, видаліть паростки. Не кладіть в завантажувальний лоток виробу рослинний матеріал, товщина стовбура якого перевищує 40 мм.



УВАГА!

Перш ніж почати користуватися гілкоподрібнювачем, перевірте правильність та надійність складання виробу.

7. Переконайтеся в тому, що здійснюється вільний вихід подрібненого рослинного матеріалу. Якщо рослинний матеріал вологий, присутня ймовірність нашарування матеріалу на ножі, що в свою чергу може призвести до зниження ефективності роботи виробу.
8. Під час роботи гілкоподрібнювача постійно зберігайте стійку позу та забезпечуйте належний контроль над виробом. Не перевантажуйте виріб.
9. Після закінчення роботи вимкніть виріб і виконайте комплекс робіт з технічного обслуговування гілкоподрібнювача (див. розділ 6).

Ввімкнення і вимкнення виробу

Порядок вмикання і вимикання

Щоб увімкнути виріб, під'єднайте мережевий кабель до відповідного джерела електроживлення і натисніть на клавішу «Ввімкнення/Вимкнення» (2) (див. малюнок 1), перемістивши клавішу в положення «I».

Щоб вимкнути виріб, натисніть на клавішу «Ввімкнення/Вимкнення» (2) (див. малюнок 1), перемістивши клавішу в положення «O». Від'єднайте мережевий кабель виробу від джерела електроживлення.

Гілкоподрібнювач Vitals Master Zs 2240by оснащений системою захисту від перевантаження. У разі заклинювання ножа або у випадку надмірного навантаження на виріб, одразу спрацює система захисту. Після того, як несправність буде усунено, а двигун охолоджено, натисніть на кнопку «Увімкнення» (2) (див. малюнок 1).

Встановлення та перевірка стану ножа

1. Знеструмте виріб.
2. Від'єднайте завантажувальний лоток (12) (див. малюнок 1).
3. Встановіть ніж і надійно зафіксуйте за допомогою ключа. Якщо ніж затуплений або пошкоджений, замініть ніж.



ПРИМІТКА!

Якщо завантажувальний лоток не зафіксований фіксатором (1) (див. малюнок 1), виріб працювати не буде.

**ОБЕРЕЖНО!**

Перш ніж розпочати роботу з технічного обслуговування гілкоподрібнювача, обов'язково знеструмте виріб, від'єднавши вилку мережевого кабелю від джерела електроживлення.

Модель Vitals Master Zs 2240bu являє собою виріб, який розроблений з урахуванням усіх сучасних інженерних технологій. Виконуючи всі рекомендації цього керівництва з експлуатації, своєчасно здійснюючи технічне обслуговування, Ви забезпечите надійну роботу гілкоподрібнювачів на протязі багатьох років.

З метою забезпечення надійної роботи виробу на протязі тривалого періоду експлуатації та зберігання, необхідно своєчасно проводити технічне обслуговування.

Використовуйте тільки оригінальні запасні частини ТМ «Vitals». Використання неоригінальних запасних частин може призвести до псування виробу.

Комплекс робіт з технічного обслуговування гілкоподрібнювача включає:

- огляд частин та деталей виробу, мережевого кабелю, елементів управління виробом, силової вилки на відсутність механічних і термічних ушкоджень;
- перевірка і за необхідності підтяжка всіх кріпильних елементів;
- очищення виробу від бруду та пилу.

У разі виявлення механічних та термічних пошкоджень частин і деталей виробу, зверніться до сервісного центру.

Очищувати корпус гілкоподрібнювача необхідно м'якою серветкою. Не можна допускати попадання вологи, пилу чи бруду у вентиляційні отвори. Якщо на частинах і деталях виробу присутні складні плями, необхідно видалити їх за допомогою м'якої серветки, яка попередньо була змочена в мильному розчині або спеціальному мийному засобі.

Постійно стежте за станом ножа. Якщо ніж затуплений або пошкоджений, негайно замініть ніж.

У процесі очищення гілкоподрібнювача не рекомендується використовувати абразивні матеріали, різні розчинники, аміачну воду, бензин, спирт, які можуть пошкодити частини та деталі виробу.

**ПРИМІТКА!**

У разі виникнення труднощів під час проведення технічного обслуговування виробу, зверніться до сервісного центру.

Транспортування

ОБЕРЕЖНО!

Заборонено транспортувати гілкоподрібнювач, якщо електричний двигун працює.



Транспортування гілкоподрібнювача допускається всіма видами транспорту, які забезпечують збереження виробу, відповідно до загальних правил перевезень.

Подбайте про те, щоб не пошкодити гілкоподрібнювач під час транспортування. Не розміщуйте на виробі важкі предмети.

Під час вантажно-розвантажувальних робіт та транспортування гілкоподрібнювач не повинен підлягати ударам і впливу атмосферних опадів.

Розміщення і кріплення гілкоподрібнювача в транспортних засобах повинні забезпечувати стійке положення виробу і відсутність можливості його переміщення під час транспортування.

Для полегшення транспортування виробу передбачені колеса та рукоятка для транспортування.

Для зручності транспортування виробу можна здійснити демонтаж складових частин гілкоподрібнювача.

Під час зміни робочого місця знеструмте виріб, щоб не відбулося випадкового увімкнення електричного двигуна.

Допустимі умови транспортування виробу: температура навколишнього повітря – в межах від -15 °С до +55 °С, відносна вологість повітря – якнайбільше 90%.

Зберігання

УВАГА!



Зберігати гілкоподрібнювач в одному приміщенні з легкозаймистими речовинами, кислотами, лугами, мінеральними добривами та іншими агресивними речовинами забороняється.

Якщо виріб не використовується тривалий час (щонайменше 2 місяці), його необхідно зберігати в приміщенні, яке дуже добре провітрюється, за температури від -15 °С до +55 °С та відносній вологості, що не перевищує 90%, укрити від потрапляння на виріб пилу та дрібного сміття. Наявність у повітрі парів кислот, лугів та інших агресивних домішок не допускається. Зберігайте гілкоподрібнювач поза досяжністю дітьми.

Перш ніж помістити гілкоподрібнювач на тривале зберігання, виріб повинен бути законсервований.

Під час підготовки гілкоподрібнювача до зберігання:

1. Знеструмте виріб, від'єднавши мережевий кабель від джерела електроживлення.
2. Видаліть з усіх частин виробу накопичені з часом бруд і сміття.
3. Змастіть ніж тонким шаром моторного масла.
4. Встановіть виріб на чисту рівну поверхню і накрийте сухим чистим матеріалом.

Утилізація

Не викидайте гілкоподрібнювач в контейнер із побутовими відходами! Гілкоподрібнювач, у якого закінчився термін експлуатації, оснащення та упаковка повинні здаватися на утилізацію та переробку.

Інформацію про утилізацію Ви можете отримати в місцевій адміністрації.

ОПИС НЕСПРАВНОСТІ	Можлива причина	Шляхи усунення
Виріб не вмикається	Не підключений до джерела живлення	Підключіть до джерела живлення
	Мережевий кабель або вилка пошкоджені	Зверніться до сервісного центру
	Спрацював захист від перенавантаження	Зачекайте поки машина не охолоне і натисніть клавішу «Увімкнення»
	Щиток ножа не закріплений належним чином	Правильно закріпіть щиток ножа
Матеріал погано подрібнюється	Неправильно відрегульований ніж	Відрегулюйте ніж
Надмірна вібрація або шум	Ніж пошкоджено	Зверніться до сервісного центру
	Ніж заблоковано	Усуньте блокування
	Ослаблені болти/рукоятки	Затягніть болти рукоятки

Гарантійний термін експлуатації гілкоподрібнювача електричного Vitals Master Zs 2240by становить 24 (двадцять чотири) місяці зі зазначеної в гарантійному талоні дати роздрібного продажу. Термін служби даної продукції становить 3 (три) роки з дати роздрібного продажу. Гарантійний термін зберігання становить 3 (три) роки з дати випуску продукції.

Споживач має право на безкоштовне гарантійне усунення несправностей, виявлених і пред'явлених у період гарантійного терміну експлуатації, що обумовлено виробничими та конструктивними факторами.

Гарантійне усунення несправностей проводиться шляхом ремонту або заміни пошкоджених частин агрегату в сертифікованих сервісних центрах. У зв'язку зі складністю конструкції ремонт може тривати понад два тижні. Причину виникнення несправностей і терміни їх усунення визначають фахівці сервісного центру.

УВАГА!

Виріб приймається на гарантійне обслуговування тільки в повній комплектності, ретельно очищений від пилу і бруду.

Гарантійні зобов'язання втрачають своє значення у наступних випадках:

- Відсутність або нечитабельність гарантійного талона.
- Неправильне заповнення гарантійного талона, відсутність у ньому дати продажу або печатки (штампа) і підпису продавця, серійного номера виробу.
- Наявність виправлень або підчисток у гарантійному талоні.
- Повна або часткова відсутність, нечитабельність серійного номера на виробі, невідповідність серійного номера виробу, вказаному в гарантійному талоні.
- Недотримання правил експлуатації, наведених у керівництві з експлуатації.
- Експлуатація несправного або некомплектного виробу, що стала причиною виходу виробу з ладу.
- Попадання всередину пристрою сторонніх речовин або предметів.

- Причиною несправності, що виникла, стало застосування нестандартних або неякісних витратних і комплектуючих матеріалів.
- Виріб має значні механічні або термічні ушкодження, явні сліди недбалих експлуатації, зберігання або транспортування.
- Виріб використовувався не за призначенням.
- Здійснювалися несанкціонований ремонт, розкриття або спроба модернізації виробу споживачем або третіми особами.
- Несправність виникла в результаті стихійного лиха (пожежа, повінь, ураган тощо).

Замінені по гарантії деталі та вузли переходять у розпорядження сервісного центру.

При здійсненні гарантійного ремонту гарантійний термін збільшується на час перебування товару в ремонті. Відлік доданого терміну починається з дати приймання виробу в гарантійний ремонт.

У разі, якщо з технічних причин ремонт виробу неможливий, сервісний центр видає відповідний акт, на підставі якого користувач самостійно вирішує питання з організацією-постачальником про заміну виробу або повернення грошей.

Після закінчення гарантійного терміну сервісні центри продовжують здійснювати обслуговування та ремонт виробу, але вже за рахунок споживача.

Гарантійні зобов'язання не поширюються на несправності, які виникли внаслідок природного зношення або перевантаження виробу.

Гарантійні зобов'язання не поширюються на комплектуючі, які швидко виходять з ладу: вугільні щітки, мережевий кабель із силовою вилкою, мішок для тирси, ніж, штовхач.

Гарантійні зобов'язання не поширюються на неповноту комплектації виробу, яка могла бути виявлена при його продажу. Всі витрати на транспортування виробу несе споживач.

Право на гарантійний ремонт не є підставою для інших претензій.



ГАРАНТІЙНИЙ ТАЛОН

Купуючи виріб, вимагайте перевірки його справності, комплектності і відсутності механічних пошкоджень, наявності відмітки дати продажу, штампа магазину та підпису продавця. Після продажу претензії щодо некомплектності і механічних пошкоджень не приймаються.

Виріб	
Модель	
Серійний номер	
Торгівельна організація	
Адреса торгівельної організації	
Виріб перевірів і продав	
Дата продажу	
Печатка або штамп торгівельної організації	

Претензій до зовнішнього вигляду, справності та комплектності виробу не маю. З правилами користування та гарантійними умовами ознайомлений.

(Підпис покупця)



Виріб		
Модель		
Серійний номер		
Вилучено (дата):	Торгівельна організація	
	Дата продажу	
Видано (дата):		
Майстер (ПІБ та підпис)	Печатка або штамп сервісного центру	Печатка або штамп торгівельної організації



Виріб		
Модель		
Серійний номер		
Вилучено (дата):	Торгівельна організація	
	Дата продажу	
Видано (дата):		
Майстер (ПІБ та підпис)	Печатка або штамп сервісного центру	Печатка або штамп торгівельної організації



Виріб		
Модель		
Серійний номер		
Вилучено (дата):	Торгівельна організація	
	Дата продажу	
Видано (дата):		
Майстер (ПІБ та підпис)	Печатка або штамп сервісного центру	Печатка або штамп торгівельної організації

ВІДРИВНИЙ ТАЛОН

ВІДРИВНИЙ ТАЛОН

ВІДРИВНИЙ ТАЛОН

ФОРМУЛЯР ГАРАНТІЙНИХ РОБІТ

Виріб після гарантійного ремонту отримав у робочому стані, без дефектів. Претензій не маю.

Дата	ПІБ покупця	Підпис покупця

Виріб після гарантійного ремонту отримав у робочому стані, без дефектів. Претензій не маю.

Дата	ПІБ покупця	Підпис покупця

Виріб після гарантійного ремонту отримав у робочому стані, без дефектів. Претензій не маю.

Дата	ПІБ покупця	Підпис покупця

№	Дата проведення ремонту		Опис ремонтних робіт та заміненних деталей	Прізвище майстра та печатка сервісного центру
	Початок	Закінчення		

